

# ZUCCHINI

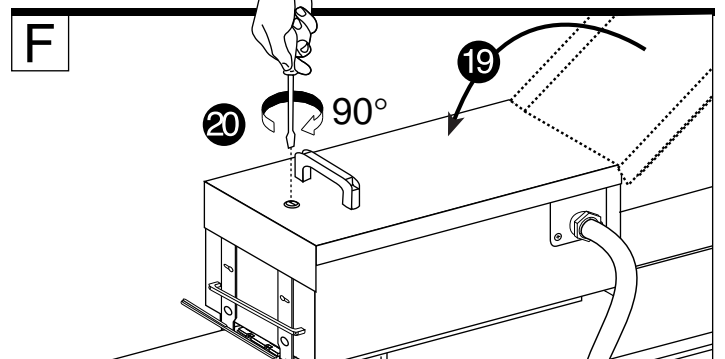
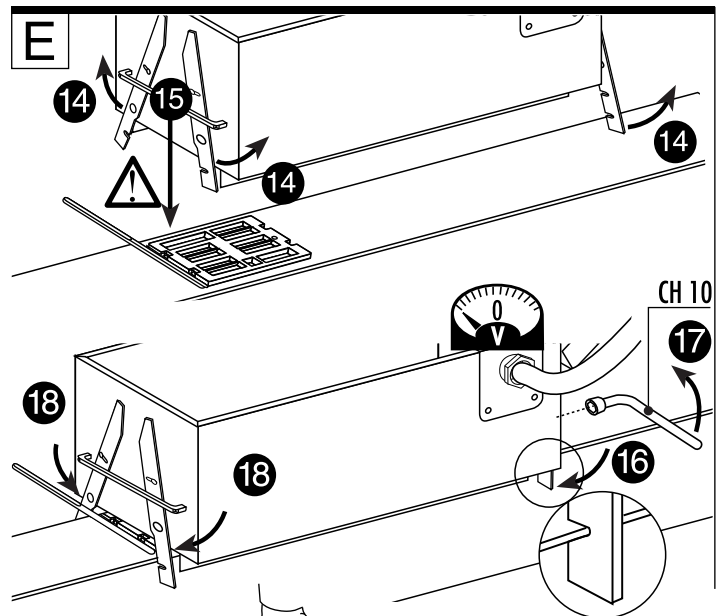
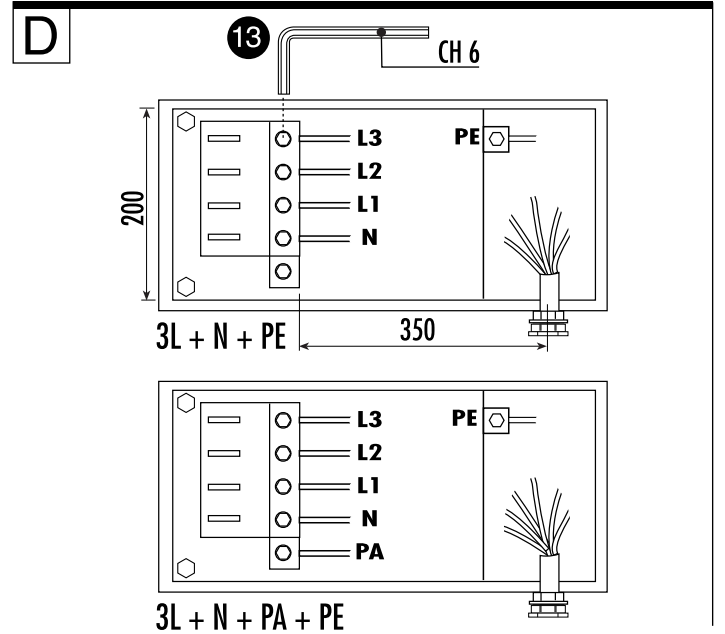
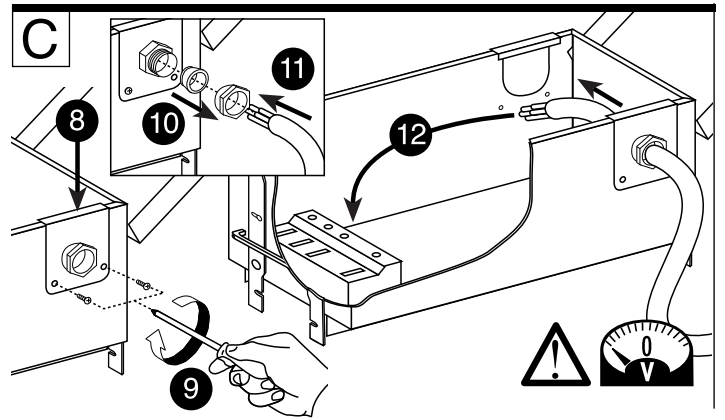
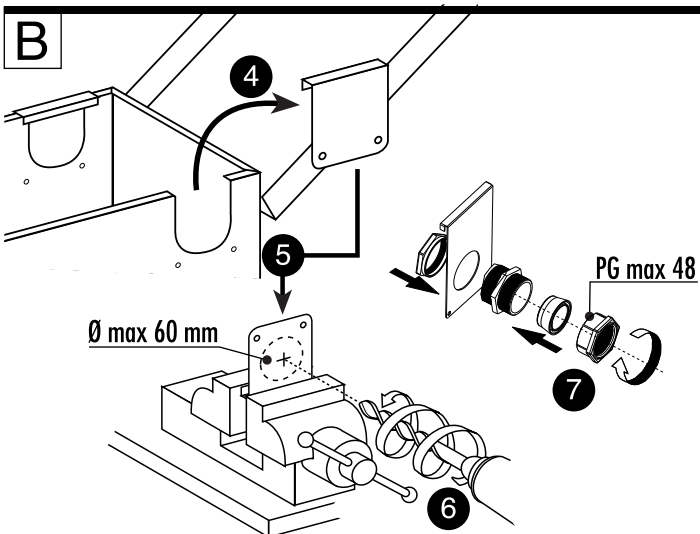
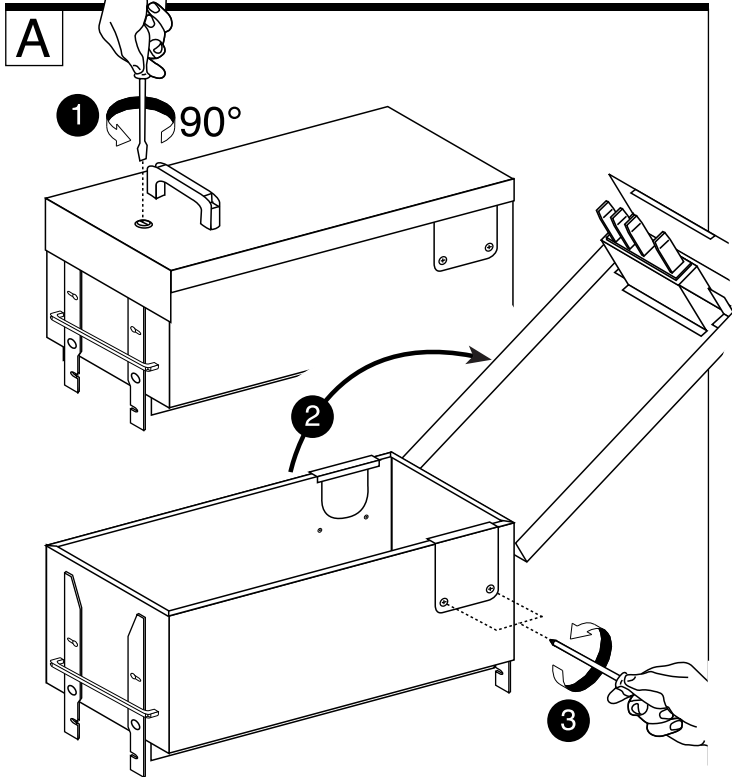
BUSBAR TRUNKING SYSTEMS

Via Conicchio, 34 - 25136 Stocchetta (Bs) Italy  
Tel. +39 0302017100 - Fax +39 0302009726-0302003712

## SC•SCM•5C•2N

ISTRUZIONI DI MONTAGGIO CASSETTA DERIVAZIONE  
63/160A CON COPERCHIO SEZIONATORE

ASSEMBLY INSTRUCTION  
PLUG-IN BOX 63/160A WITH SWITCH COVER



# ZUCCHINI

BUSBAR TRUNKING SYSTEMS

Via Conicchio, 34 - 25136 Stocchetta (Bs) Italy  
Tel. +39 0302017100 - Fax +39 0302009726-0302003712

## SC•SCM•5C•2N

### ISTRUZIONI DI MONTAGGIO CASSETTA DI DERIVAZIONE 250/630A CON COPERCHIO SEZIONATORE

### ASSEMBLY INSTRUCTION PLUG-IN BOX 250/630A WITH SWITCH COVER

