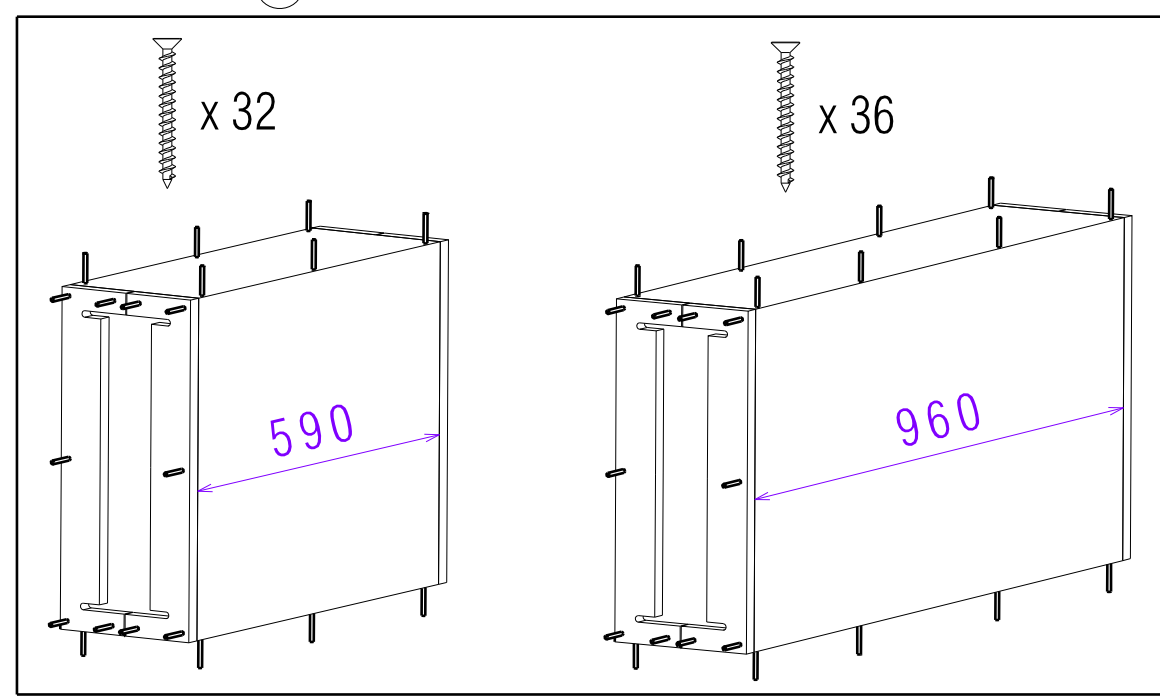


SCP 2x3C (2L+N+PE) L=125						
Elem. Heigth	H=300	H=380	H=440	H=480		
Code for Al	-	653EFB22	653EFB23	653EFB24		
Code for Cu	-	653EFB72	653EFB73	653EFB74		
Pos.	Material	Dimens. (mm)	Dimens. (mm)	Dimens. (mm)	Dimens. (mm)	Q.ty
A	Promaxon-A	20x342	20x422	20x482	20x522	2
B	Promaxon-A	20x302	20x382	20x442	20x482	2
C ₁	Promapyr-T	20x290	20x370	20x430	20x470	2
C ₂	Promapyr-T	25x290	25x370	25x430	25x470	2
D	Promaxon-A	20x204	20x204	20x204	20x204	2
E	Promaxon-A	20x164	20x164	20x164	20x164	2
F	Promaxon-A	20x102x382	20x102x462	20x102x522	20x102x562	4

SCP 2x4C (3L+N+PE) L=130						
Elem. Heigth	H=300	H=380	H=440	H=480		
Code for Al	653EFB01	653EFB02	653EFB03	653EFB04		
Code for Cu	653EFB51	653EFB52	653EFB53	653EFB54		
Pos.	Material	Dimens. (mm)	Dimens. (mm)	Dimens. (mm)	Dimens. (mm)	Q.ty
A	Promaxon-A	20x342	20x422	20x482	20x522	2
B	Promaxon-A	20x302	20x382	20x442	20x482	2
C	Promapyr-T	40x290	40x370	40x430	40x470	2
D	Promaxon-A	20x211	20x211	20x211	20x211	2
E	Promaxon-A	20x171	20x171	20x171	20x171	2
F	Promaxon-A	20x105x382	20x105x462	20x105x522	20x105x562	4

SCP 2x5C (3L+N+FE+PE / 3L+2N+PE) L=140						
Elem. Heigth	H=300	H=380	H=440	H=480		
Code for Al	653EFB11	653EFB12	653EFB13	653EFB14		
Code for Cu	653EFB61	653EFB62	653EFB63	653EFB64		
Pos.	Material	Dimens. (mm)	Dimens. (mm)	Dimens. (mm)	Dimens. (mm)	Q.ty
A	Promaxon-A	20x342	20x422	20x482	20x522	2
B	Promaxon-A	20x302	20x382	20x442	20x482	2
C	Promapyr-T	40x290	40x370	40x430	40x470	2
D	Promaxon-A	20x221	20x221	20x221	20x221	2
E	Promaxon-A	20x181	20x181	20x181	20x181	2
F	Promaxon-A	20x110x382	20x110x462	20x110x522	20x110x562	4



Once the barrier is assembled, fill all the joints between panels with the Promaseal paste and then work it with putty knife to obtain a smooth and homogeneous aspect.

Una volta montata la barriera, riempire tutti gli interstizi tra i pannelli con la pasta Promaseal quindi spatolare i cordoni in modo da ottenere un aspetto liscio ed omogeneo

Di Giorgio 30/07/2013 Di Giorgio 30/05/2013		Firma Data		Quote senza indicazione di tolleranza grado di precisione gruppo : B	
DIMENSIONI IN mm				Lunghezza lato minore X	
fino a 6 oltre 6 fino a 50 oltre 50 fino a 120 oltre 120 fino a 315 oltre 315 fino a 1000 oltre 1000 fino a 2000 oltre 2000 fino a 4000 oltre 4000		fino a 10 oltre 10 fino a 50 oltre 50 fino a 100 oltre 100		Tolleranze per filettature senza indicazione : Vite Madrevite	
A	± 0.05	± 0.1	± 0.15	± 0.2	± 0.3
B	± 0.1	± 0.2	± 0.3	± 0.5	± 0.8
C	± 0.2	± 0.5	± 0.8	± 1.2	± 2
D	± 0.5	± 1	± 1.5	± 2	± 3
Materiale		Tratt. Superficiale		Tratt. Termico	
Sup. Tot.(cm2)		Sup. Est.(cm2)		Peso (g)	
A3		Sostituisce Scala		Data Disegnatore DAVIDE DI GIORGIO	
Denominazione Assembling instructions: SCP double bar-Straight lengths with fire barrier				Approvatore	
Riproduzione vietata Tutti i diritti sono riservati				Foglio 1 di Fogli 1	
bticino				Disegno N. 01450062	
ULTIMA MODIFICA EVIDENZIATA CON :				Revisione 03	