

# ZUCCHINI

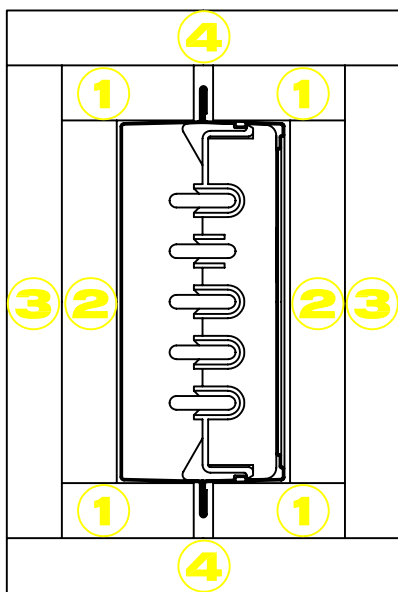
## Busway System

via Conicchio, 34 - 25136 Stocchetta (BS) Italy  
Tel. +39 0302017100 - Fax +39 0302009726-0302003712

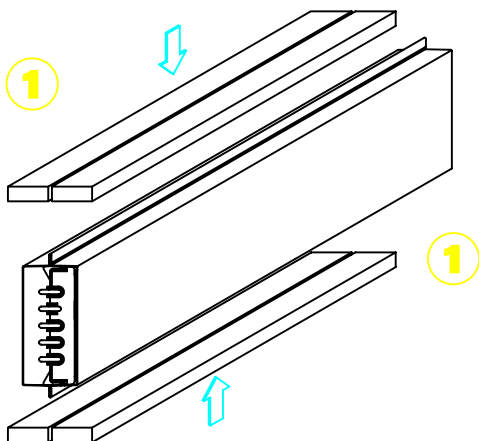
### MR - SB

ISTRUZIONE DI MONTAGGIO  
SETTO SPEGNIAMMA ESTERNO TIPO U0  
ASSEMBLING INSTRUCTIONS  
FIRE BARRIER TYPE U0

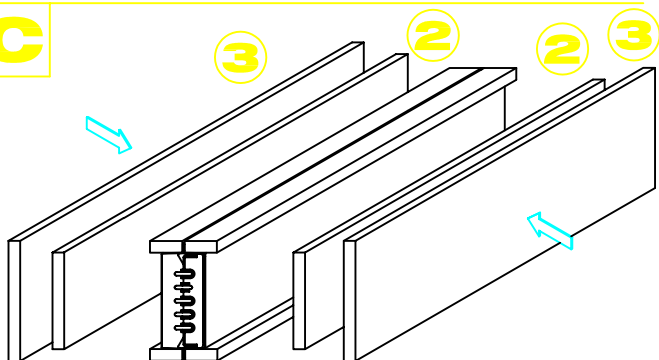
**A**



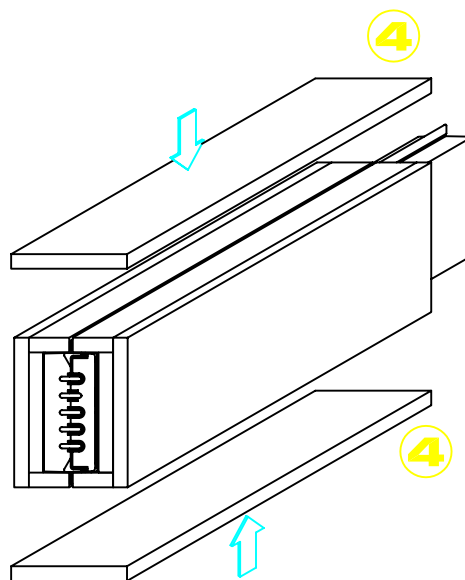
**B**



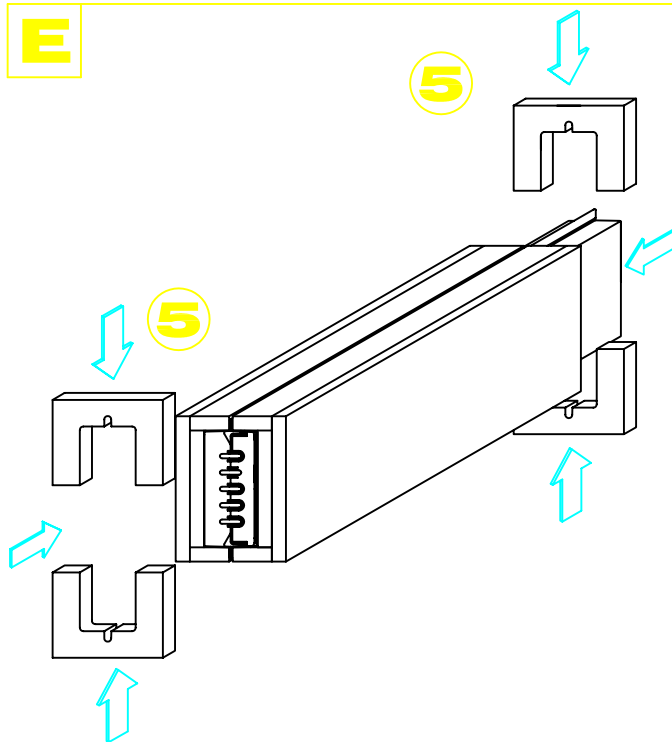
**C**



**D**



**E**



**F**

