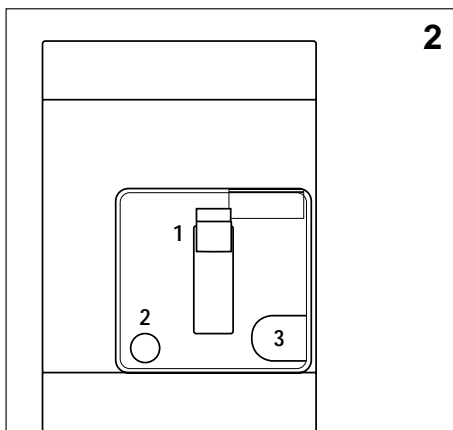
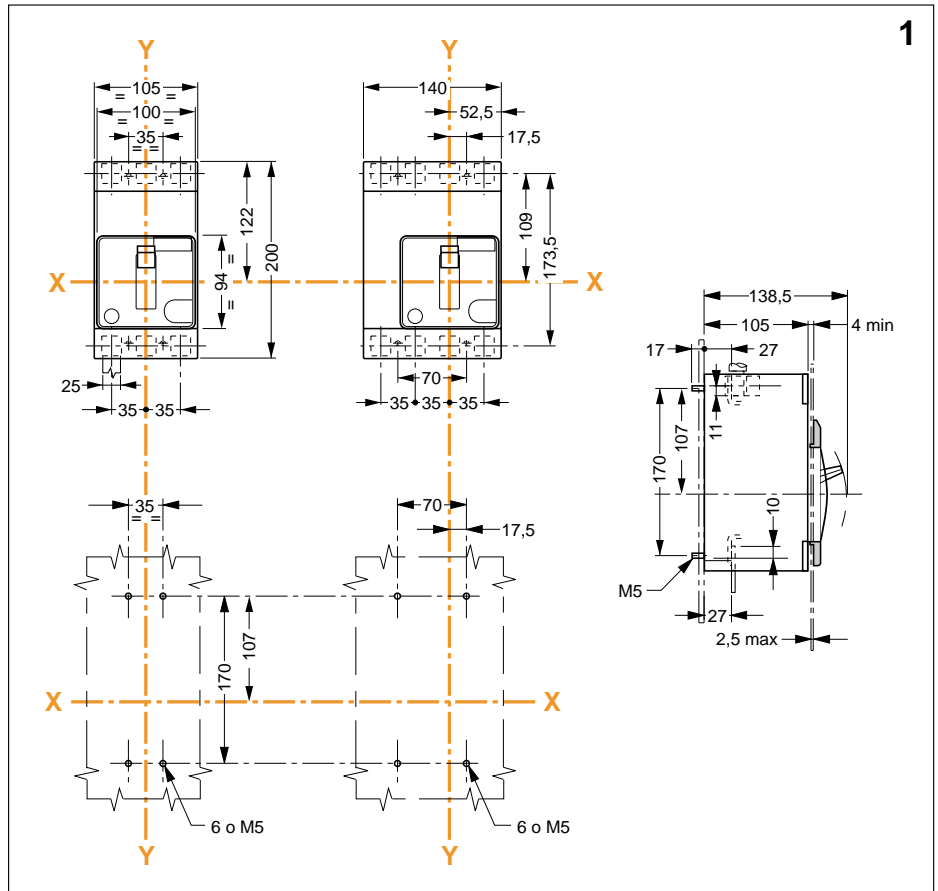
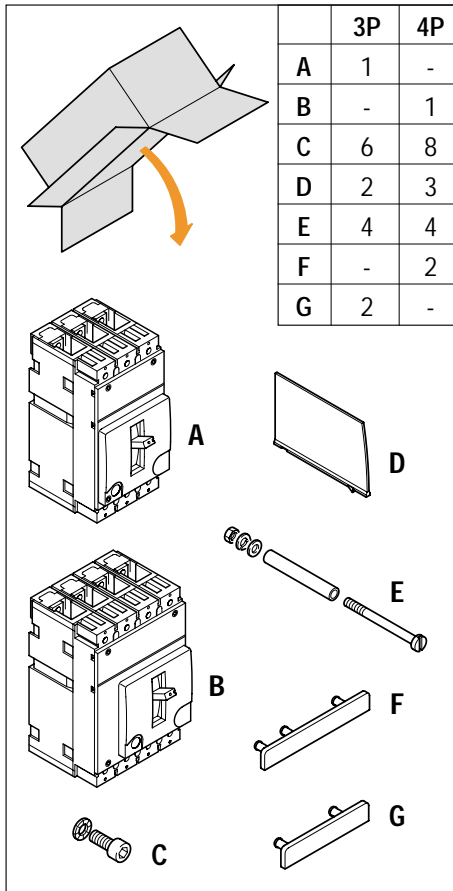


MA-MH 160 - MA-MH-ML-MS 250



- 1) Leva di comando
 - 2) Tasto di prova meccanica
 - 3) Regolazione termica e magnetica
- 1) Betätigungshebel
 - 2) Prüftaste für mechanische Kontrolle
 - 3) Einstellung der thermomagnetischen Auslösern
- 1) Levier de commande
 - 2) Poussoir d'essai mécanique
 - 3) Réglage des déclencheurs magnéto-thermiques
- 1) Operating handle
 - 2) Push-to-trip button for mechanical checking
 - 3) Setting of thermal-magnetic releases
- 1) Planca de accionamiento
 - 2) Pulsador de prueba para la verificación mecánica
 - 3) Regulación térmica y magnética

