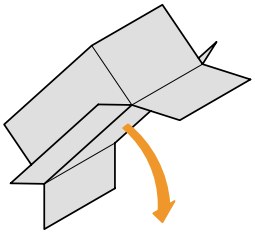
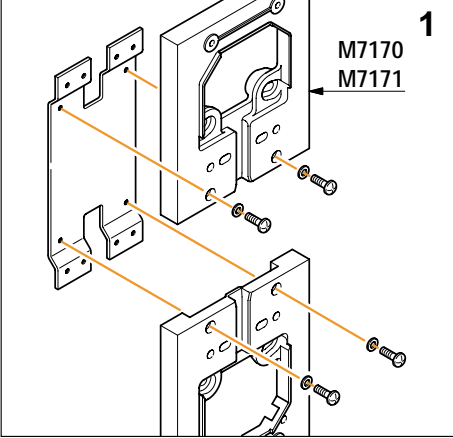


MA-MH 160 - MS 200 - MA-MH-ML-MS 250




	A	B	C	D	E
M7160NB 3P	-	-	4	4	2
M7161NB 4P	-	-	4	4	2
M7160 3P	2	2	4	-	-
M7161 4P	2	2	4	-	-




1

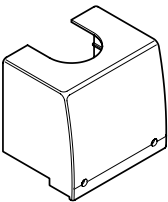
M7170
M7171



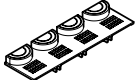
A



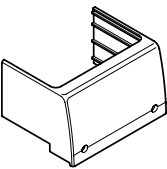
C



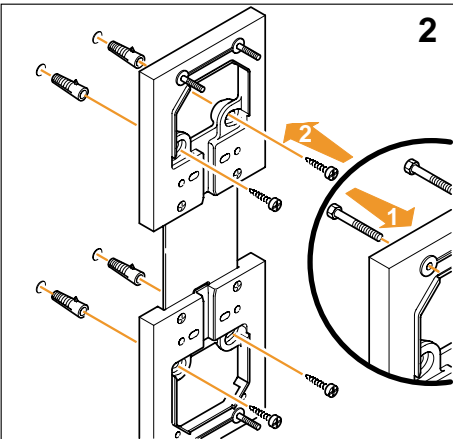
B



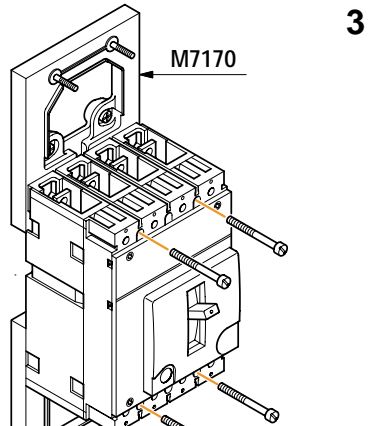
D



E

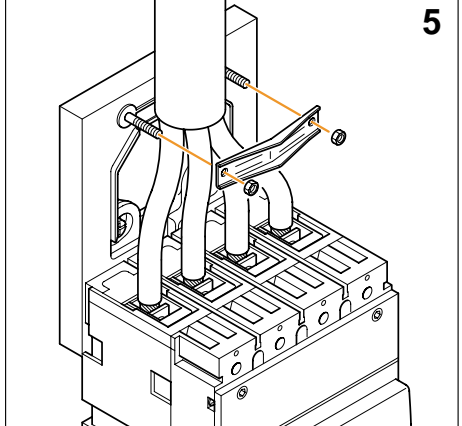


2

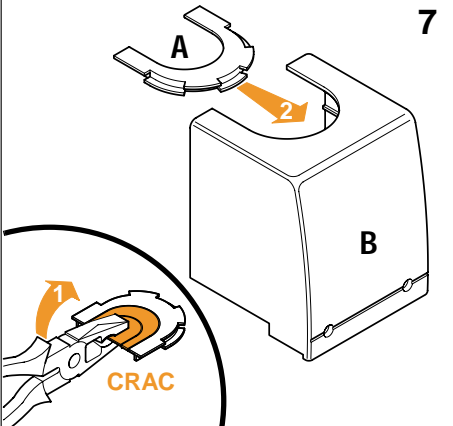


3

M7170



5

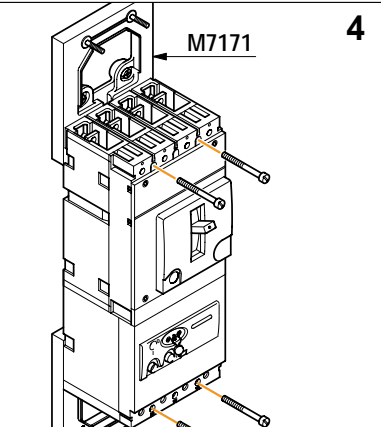


7

A

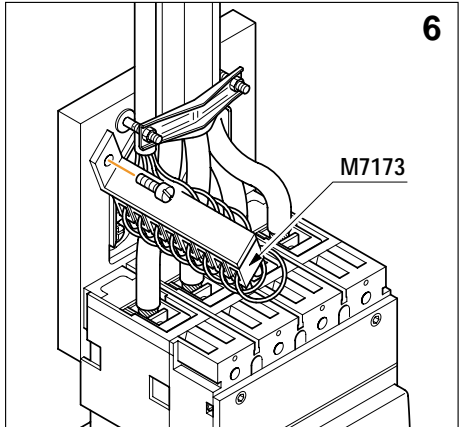
B

CRAC



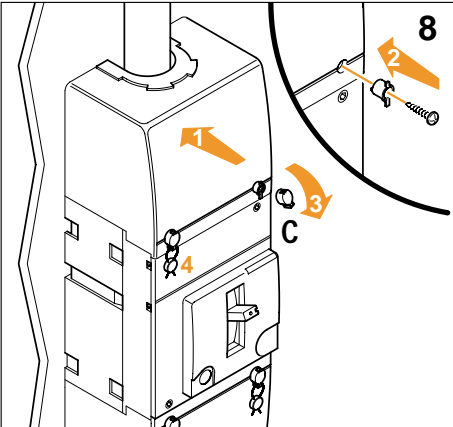
4

M7171



6

M7173



8

A

B

C

