

Legrand Vela

Torche autonome extractible avec dispositif automatique d'allumage

Pull-out emergency torch with automatic switch-on device

Linterna autónoma extraíble con dispositivo automático de encendido

Torcia autonoma estraibile con dispositivo automatico di accensione

Tocha autónoma removível com dispositivo automático de ligação

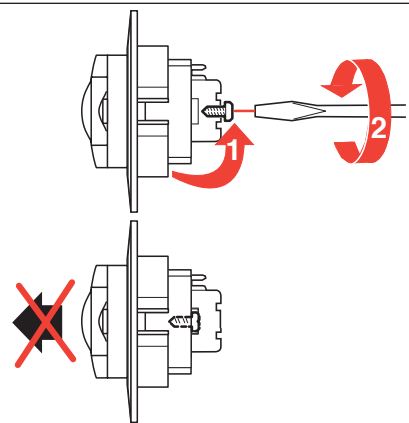
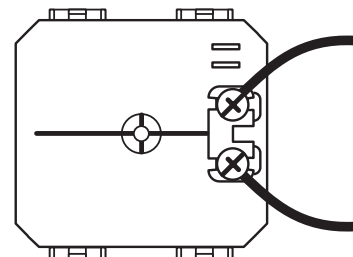
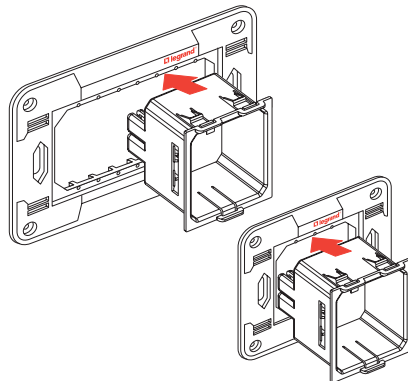
6829 17 - 6832 17 - 6873 17 - 6878 17

legrand®

Alimentation: } 110V \sim \pm 10% 60Hz
Supply voltage: } 127V \sim \pm 10% 50/60Hz
Alimentación: } 220V \sim \pm 10% 50/60Hz
Alimentazione: } 230V \sim \pm 10% 50/60Hz
Alimentação: }

Autonomie torche: }
Torch autonomy: } \approx 2h
Autonomía linterna: }
Autonomia torcia: }
Autonomia do facho: }

Temps de recharge batterie: }
Time for battery charge: }
Tiempo de recarga batería: } max 48h
Tempo di ricarica batteria: }
Tempo para recarregar a bateria: }



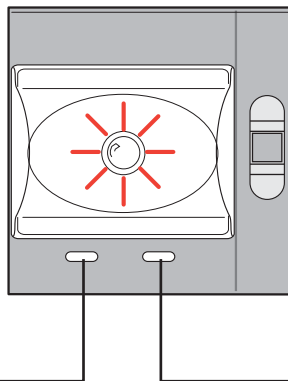
LED vert ON = Charge batterie plus allumage automatique.

Green LED ON = Battery charge plus automatic light-up.

LED verde ON = Carga batería más encendido automático.

LED verde ON = carica batteria più accensione automatica.

LED verde ON = carregamento da bateria mais ligação automática.



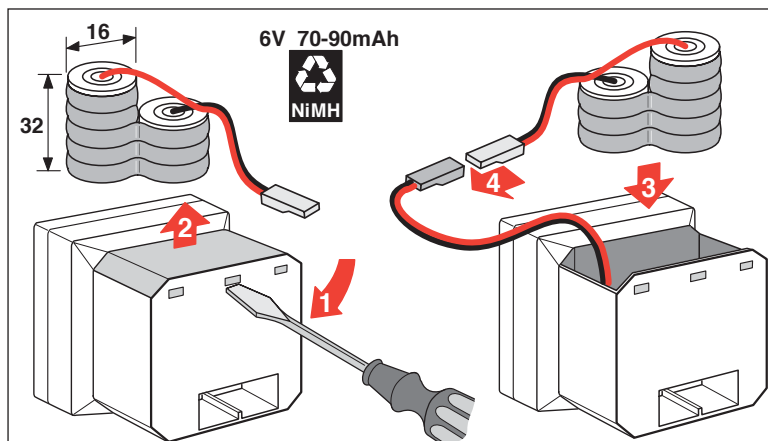
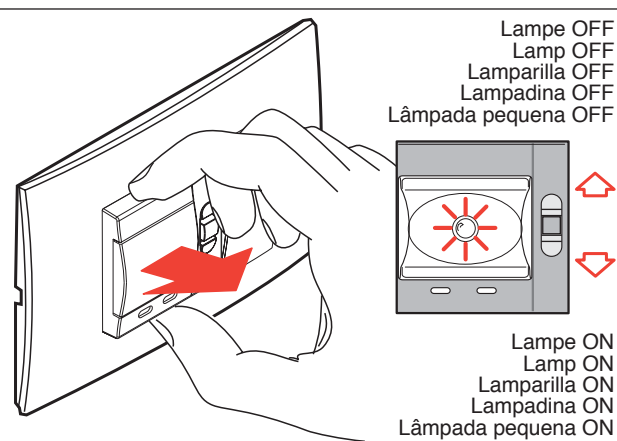
LED rouge ON = La charge de batterie et l'allumage automatique sont exclus.

Red LED ON = Battery charging and automatic switching on are excluded.

LED rojo ON = Están excluidos la carga de la batería y el encendido automático.

LED rosso ON = carica batteria e accensione automatica sono esclusi.

LED vermelho ON = carregamento da bateria e ligação automática estão excluídos.



- Au moment de l'installation ou après usage, mettre la torche sous charge (LED vert ON).
- Ne pas laisser la torche avec recharge exclue pour longtemps (LED rouge ON).
- Ne pas jeter les piles dans le feu.
- Tenir les piles hors de la portée des enfants.
- Se débarrasser correctement des piles remplacées.

- Al momento de la instalación o después de haberla utilizada, ponga a cargar la antorcha (LED verde ON).
- No deje la antorcha con carga agotada (LED rojo ON) por mucho tiempo.
- No quemar las pilas.
- Mantener las pilas fuera del alcance de los niños.
- Eliminar adecuadamente las pilas substituidas.

- Ao ser instalado ou depois da utilização colocar o facho para ser carregada (LED verde ON).
- Não deixar o facho com a carga excluída (LED vermelho ON) por longo tempo.
- Não fulminar as baterias no fogo.
- Manter as baterias fora do alcance das crianças.
- Eliminar correctamente as baterias substituídas.

- Upon installation or after use, put the torch under charging (green LED ON).
- Don't leave the torch for long time with battery charging excluded (red LED ON).
- Do not incinerate old batteries.
- Keep batteries out of children's reach.
- Old batteries should be correctly disposed of.

- Al momento dell'installazione o dopo l'utilizzo mettere la torcia in carica (LED verde ON).
- Non lasciare la torcia con carica esclusa (LED rosso ON) per lungo tempo.
- Non incenerire le batterie nel fuoco.
- Tenere le batterie fuori dalla portata dei bambini.
- Smaltire correttamente le batterie sostituite.