

- Ce produit est chargé de fluide frigorigène R 134a conforme aux exigences de protection de la couche d'ozone.
- This product is filled with refrigerant R 134a in compliance with the requirements concerning the protection of the ozone layer.
- Questo prodotto contiene fluido refrigerante R 134a conforme ai requisiti per la protezione dello strato d'ozono.
- Агрегат заправлен хладагентом R 134a, не разрушающим озоновый слой.

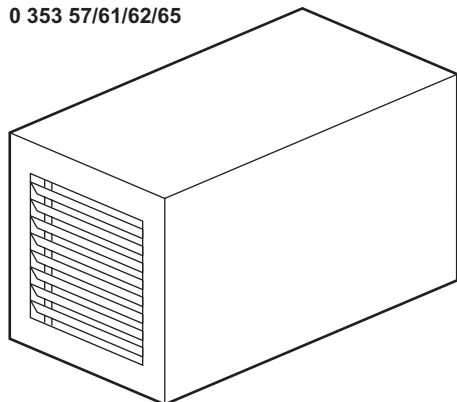
- ⚠ Avant toute intervention, couper le courant. Respecter strictement les conditions d'installation et d'utilisation. (FR) (GB) (CA) (LU) (CH)
- ⚠ Make sure the power supply is disconnected before any intervention. Strictly comply with instructions for installation and use. (GB) (CA) (IN) (IE) (US) (AU) (NZ)
- ⚠ Prima di qualsiasi intervento, interrompere l'alimentazione. Rispettare scrupolosamente le condizioni d'installazione e uso. (IT) (CH)
- ⚠ Отключить питание перед проведением любых ремонтных работ. Строго соблюдайте требования к условиям монтажа и эксплуатации. (RU)

• **Tableau de caractéristiques**
 • **Table of characteristics**

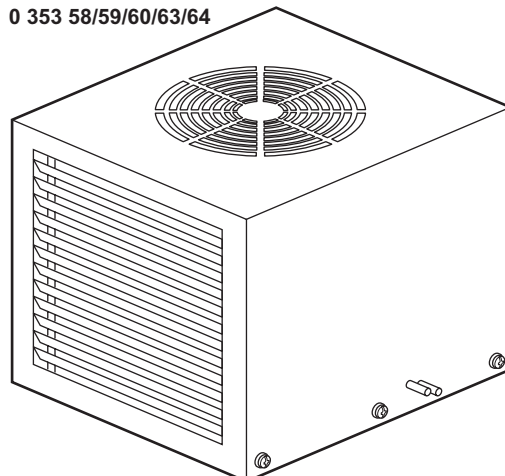
• **Tabella delle caratteristiche**
 • **Технические характеристики**

	0 353 46	0 353 47	0 353 48	0 353 49	0 353 50	0 353 51	0 353 52	0 353 53	0 353 54	0 353 55	0 353 56
• Climatiseurs • Air conditioners • Condizionatori • Кондиционеры воздуха	• Verticaux • Vertical • Montaggio verticale • Вертикальная установка										
• Références • References • Codice • Кат. номера	0 353 46	0 353 47	0 353 48	0 353 49	0 353 50	0 353 51	0 353 52	0 353 53	0 353 54	0 353 55	0 353 56
• Puissance frigorifique (W) • Cooling capacity (W) • Potenza refrigerante (W) • Явная мощность охлаждения (Вт) L35L35 / EN 14511 L35L50 / EN 14511	380 240	640 470	820 680	1250 910	1600 1230	2000 1510	2900 2250	3850 2870	1600 1230	2000 1510	3850 2870
• Tension (V) / phase • Voltage (V) / phase • Tensione (V) / fase • Напряжение (В) / фазы	230 / 1	230 / 1	230 / 1	230 / 1	230 / 1	230 / 1	230 / 1	230 / 1	400 / 2	400 / 3	400 / 3
• Fréquence (Hz) • Frequency (Hz) • Frequenza (Hz) / 50 • Частота (Гц)	50 / 60										
• Puissance absorbée (W) • Power consumption (W) • Potenza assorbita (W) • Потребляемая мощность (Вт)	330	470	490	760	940	1290	1560	1990	960	1150	2050
• Courant absorbé (A) fonctionnement • Normal current (A) • Corrente assorbita (A) funzionamento • Номинальный ток (A)	1,6	2,1	2,6	3,8	5,3	6,5	8,2	9,5	2,9	2,5	3,6
• Courant absorbé (A) démarrage • Starting current (A) • Corrente assorbita (A) all'avvio • Пусковой ток (A)	6	8,1	10,8	11	18	24	37,4	35,2	11	10	18
• IP circuit intérieur • Internal circuit IP • IP circuito interno • Степень защиты IP изнутри	54										
• IP circuit extérieur • External circuit IP • IP circuito esterno • Степень защиты IP снаружи	24										

0 353 57/61/62/65



0 353 58/59/60/63/64



- Ce produit est chargé de fluide frigorigène R 134a conforme aux exigences de protection de la couche d'ozone.
- This product is filled with refrigerant R 134a in compliance with the requirements concerning the protection of the ozone layer.
- Questo prodotto contiene fluido refrigerante R 134a conforme ai requisiti per la protezione dello strato d'ozono.
- Агрегат заправлен хладагентом R 134a, не разрушающим озоновый слой.

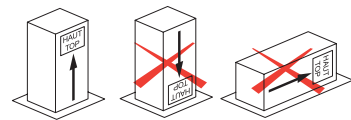
• **Tableau de caractéristiques**
• **Table of characteristics**

• **Tabella delle caratteristiche**
• **Технические характеристики**

<ul style="list-style-type: none"> • Climatiseurs • Air conditioners • Condizionatori • Кондиционеры воздуха 	<ul style="list-style-type: none"> • Horizontaux • Horizontal • Montaggio orizzontale • Горизонтальная установка 								
<ul style="list-style-type: none"> • Références • References • Codice • Кат. номера 	0 353 57	0 353 58	0 353 59	0 353 60	0 353 61	0 353 62	0 353 63	0 353 64	0 353 65
<ul style="list-style-type: none"> • Puissance frigorifique (W) • Cooling capacity (W) • Potenza refrigerante (W) • Явная мощность охлаждения (Вт) L35L35 / EN 814 L35L50 / EN 814 	820	1150	1550	2050	2900	3850	1550	2050	3850
<ul style="list-style-type: none"> • Tension (V) / phase • Voltage (V) / phase • Tensione (V) / fase • Напряжение (В) / фазы 	230 / 1	230 / 1	230 / 1	230 / 1	230 / 1	230 / 1	400 / 2	400 / 3	400 / 3
<ul style="list-style-type: none"> • Fréquence (Hz) • Frequency (Hz) • Frequenza (Hz) / 50 • Частота (Гц) 	50 / 60								
<ul style="list-style-type: none"> • Puissance absorbée (W) • Power consumption (W) • Potenza assorbita (W) • Потребляемая мощность (Вт) 	490	660	930	1300	1610	1950	940	1190	1890
<ul style="list-style-type: none"> • Courant absorbé (A) fonctionnement • Normal current (A) • Corrente assorbita (A) funzionamento • Номинальный ток (А) 	2,5	3,2	4,5	6	8,2	9	2,8	1,9	3,4
<ul style="list-style-type: none"> • Courant absorbé (A) démarrage • Starting current (A) • Corrente assorbita (A) all'avvio • Пусковой ток (А) 	9	11	18	24	38,4	38,2	9,6	10	17
<ul style="list-style-type: none"> • IP circuit intérieur • Internal circuit IP • IP circuito interno • Степень защиты IP изнутри 	54								
<ul style="list-style-type: none"> • IP circuit extérieur • External circuit IP • IP circuito esterno • Степень защиты IP снаружи 	24								

- Montage
- Assemblée
- Montaggio
- Монтаж

- **Attention** : durant son transport et son installation, l'appareil doit toujours rester en position verticale.
- **Caution**: The air-conditioner must remain upright at all times during transport and installation.
- **Attenzione**: durante il trasporto e l'installazione, l'apparecchio deve sempre essere mantenuto in posizione verticale.
- **Внимание!** Во время транспортировки и монтажа кондиционер должен постоянно находиться в вертикальном положении.



- Si avant d'être monté, le climatiseur a été laissé dans une mauvaise position, attendez 8 heures avant de le brancher. Autrement, 30 minutes suffisent à faire arriver l'huile dans le compresseur puis à brancher le climatiseur.

L'appareil est livré prêt à fonctionner, le raccordement se fait par bornier. Le montage s'effectue sur une face verticale de l'enveloppe (partie supérieure d'une porte ou d'un panneau) pour les références 0 353 46/47/48/49/50/51/52/53/54/55/56, ou horizontale de l'enveloppe pour les références 0 353 57/58/59/60/61/62/63/64/65.

Découper le panneau : voir plans pages suivantes.

Afin de conserver l'étanchéité de l'enveloppe, appliquer le joint adhésif suivant le schéma de pose sur l'appareil.

Fixer l'appareil avec les vis fournies.

Il est nécessaire de raccorder les tuyaux d'évacuation des condensats (Voir Fig. 1, page suivante).

Pour optimisation du processus la valeur est pré-réglée à 35 °C, répondant à la majorité des applications, si raisons spécifiques elle est réglable de 25 °C à 45 °C.

- If before assembly the cooling unit was left in an incorrect position, wait at least 8 hours before powering it, otherwise, 30 minutes are enough for oil to return to the compressor power the cooling unit.

The device is supplied ready to use, the connection is made by terminal strip. Cat. Nos 0 353 46/47/48/49/50/51/52/53/54/55/56 are mounted on a vertical surface of the enclosure (top of a door or panel) and Cat. Nos 0 353 57/58/59/60/61/62/63/64/65 on a horizontal surface of the enclosure.

Cut out process: see following pages.

To maintain the enclosure's IP protection, use the self adhesive seal according to the fitting diagram on the device.

Fix the device using the screws provided.

You have to connect condensate drain tubes (see Fig. 1 on next page).

For process optimisation, the thermostat value is preset to 35 °C to satisfy most applications; for specific purposes it can be set between 25 °C and 45 °C.

- Se prima del montaggio il condizionatore deve essere lasciato in una posizione non corretta (non verticale), aspettare 8 ore prima di collegarlo. Altrimenti bastano 30 minuti per far arrivare l'olio al compressore e quindi collegare il condizionatore.

L'apparecchio è consegnato pronto per l'uso, i collegamenti sono fatti tramite morsetteria. Il montaggio viene fatto su un lato verticale dell'involucro (sulla parte superiore di una porta o di un pannello) per i codici 0 353 46/47/48/49/50/51/52/53/54/55/56, o sul tetto per i codici 0 353 57/58/59/60/61/62/63/64/65.

Tagliare il pannello: vedi i disegni nelle pagine seguenti.

Per mantenere l'ermeticità dell'involucro, applicare la guarnizione adesiva seguendo lo schema di posa indicato sull'apparecchio.

Fissare l'apparecchio con le viti fornite.

È necessario collegare i tubi per lo scarico della condensa (Ved. Fig. 1, pagina seguente).

Per ottimizzare il processo, il valore è pre-regolato a 35 °C, che corrisponde alla maggior parte delle applicazioni; se ci sono necessità specifiche, questo valore può essere regolato tra 25 °C e 45 °C.

- Если кондиционер был перевернут, то перед включением он должен находиться в вертикальном положении не менее 8 часов.

Для стекания масла в компрессор кондиционера достаточно 30 минут.

Агрегат поставляется готовым к использованию и требует только подключения проводов к клеммной колодке. Кондиционеры кат. № 0 353 46/47/48/49/50/51/52/53/54/55/56 устанавливаются на вертикальной поверхности (в верхней части двери или боковой панели оболочки). Агрегаты кат. №. 0 353 57/58/59/60/61/62/63/64/65 устанавливаются на горизонтальной поверхности оболочки.

Подготовка вырезов: см. следующие страницы.

Для обеспечения требуемой степени защиты (IP) оболочки прикрепите самоклеющееся уплотнение согласно схеме, имеющейся на агрегате.

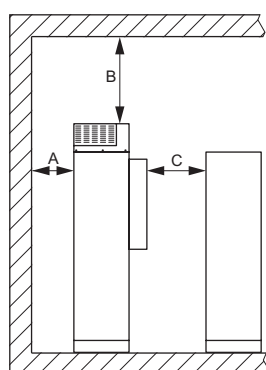
Закрепите кондиционер винтами из комплекта.

Подсоедините конденсатоотводные трубки (см. рис. 1 на след. странице).

В большинстве случаев применяется установка по умолчанию 35 °C. При необходимости ее можно изменить в пределах от 25 °C до 45 °C.

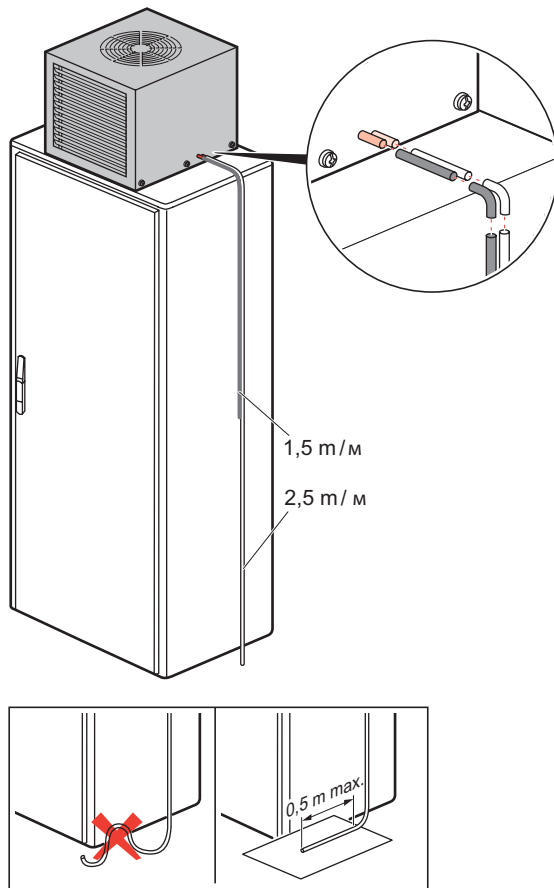
- Conditions d'installation
- Installation conditions

- Condizioni d'installazione
- Условия установки



- Distances minimales :
 - Minimum distances:
 - Distanze minime:
 - Минимальные расстояния:
- A = 300 mm / мм
B = 1500 mm / мм
C = 1000 mm / мм

- Fig 1
- Рис. 1



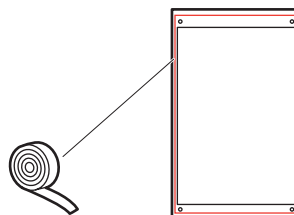
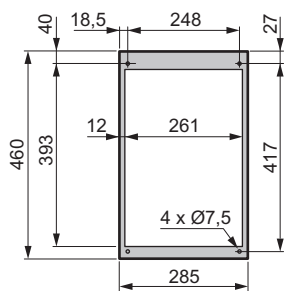
- Fixation
- Fixing

- Fissaggio
- Крепление

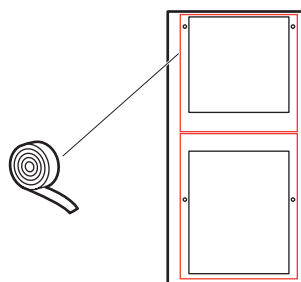
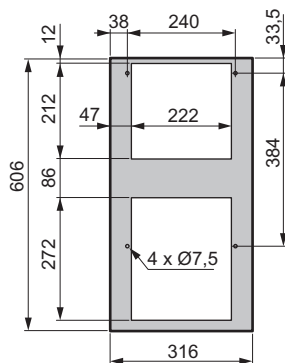
- Plan de perçage (traçage côté extérieur)
- Positioning of holes (marked on outside)
- Schema di foratura (tracciato lato esterno)
- Расположение отверстий (разметка снаружи)

- Schéma de la pose du joint auto-adhésif
- Drawing for positioning self-adhesive seal
- Schema di posa della guarnizione adesiva
- Прикрепление самоклеющегося уплотнения

0 353 46



0 353 47

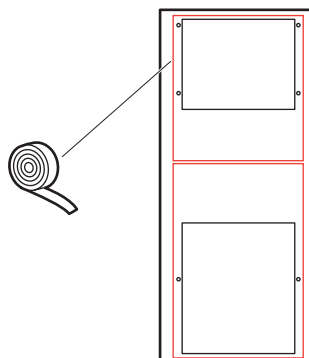
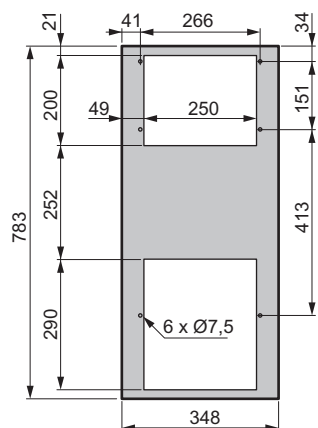


- Fixation (suite)
- Fissaggio (segue)
- Fixing (continued)
- Крепление (продолжение)

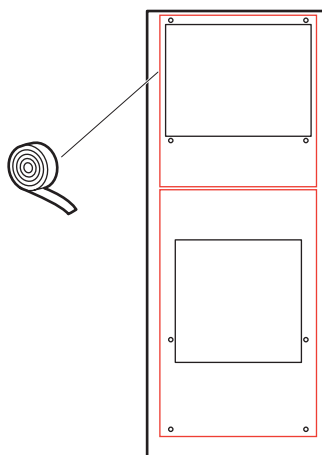
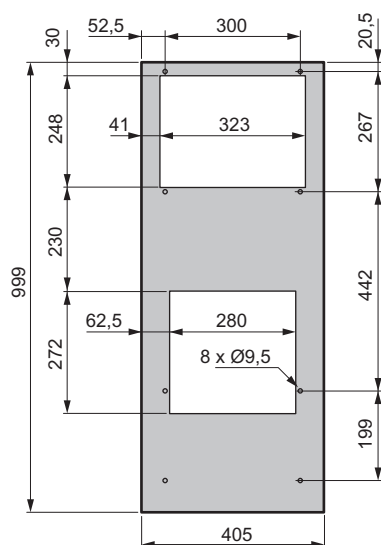
- Plan de perçage (traçage côté extérieur)
- Positioning of holes (marked on outside)
- Schema di foratura (tracciato lato esterno)
- Расположение отверстий (разметка снаружи)

- Schéma de la pose du joint auto-adhésif
- Drawing for positioning self-adhesive seal
- Schema di posa della guarnizione adesiva
- Прикрепление самоклеющегося уплотнения

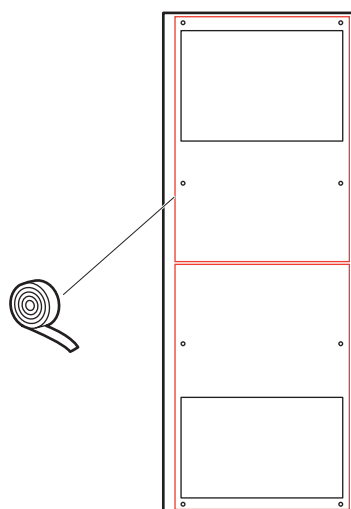
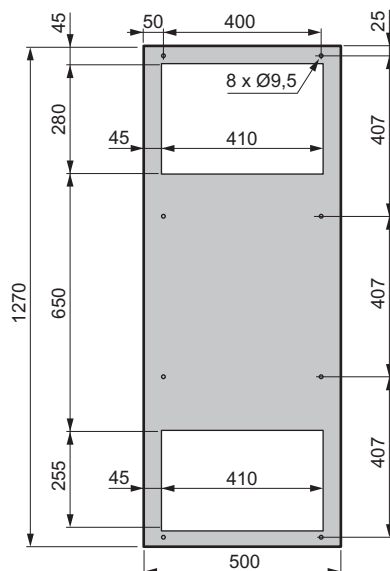
0 353 48



0 353 49/50/51/54/55



0 353 52/53/56

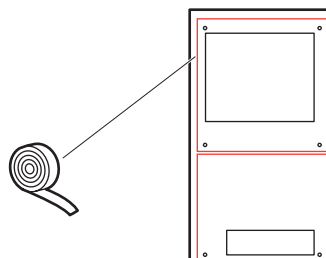
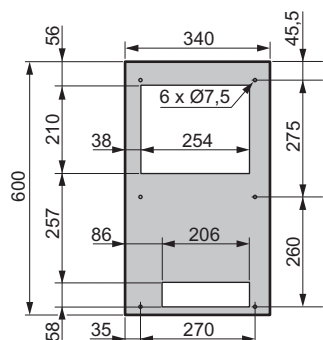
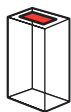


- Fixation (suite)
- Fissaggio (segue)
- Fixing (continued)
- Крепление (продолжение)

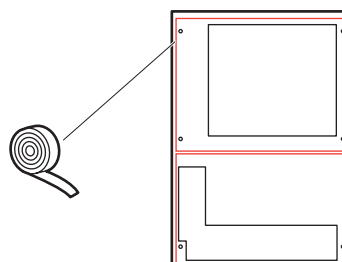
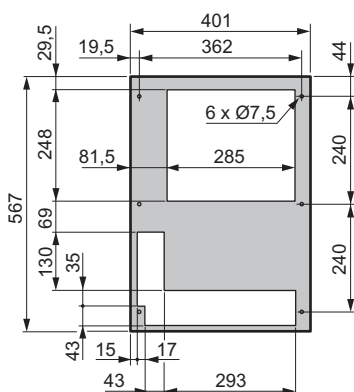
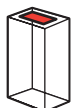
- Plan de perçage (traçage côté extérieur)
- Positioning of holes (marked on outside)
- Schema di foratura (tracciato lato esterno)
- Расположение отверстий (разметка снаружи)

- Schéma de la pose du joint auto-adhésif
- Drawing for positioning self-adhesive seal
- Schema di posa della guarnizione adesiva
- Прикрепление самоклеющегося уплотнения

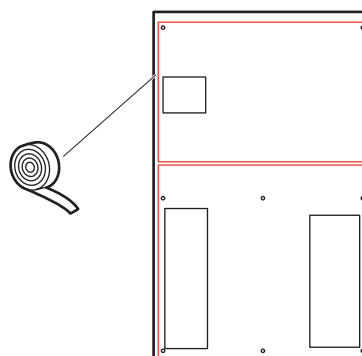
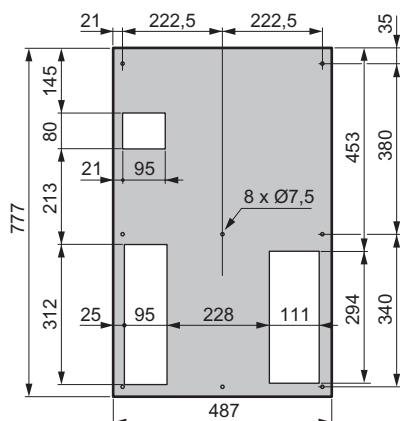
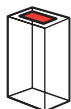
0 353 57



0 353 58/59/60/63/64

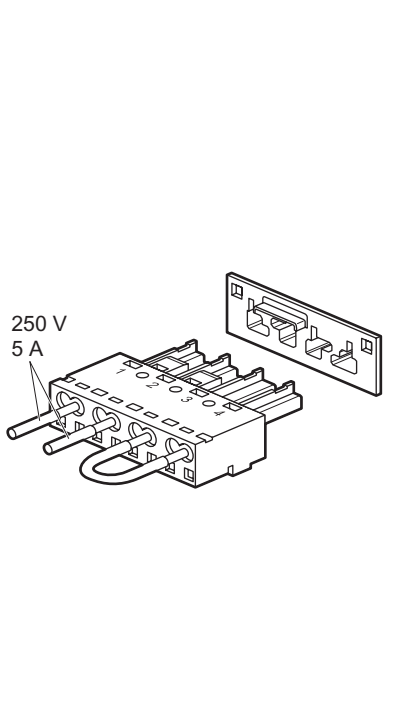


0 353 61/62/65

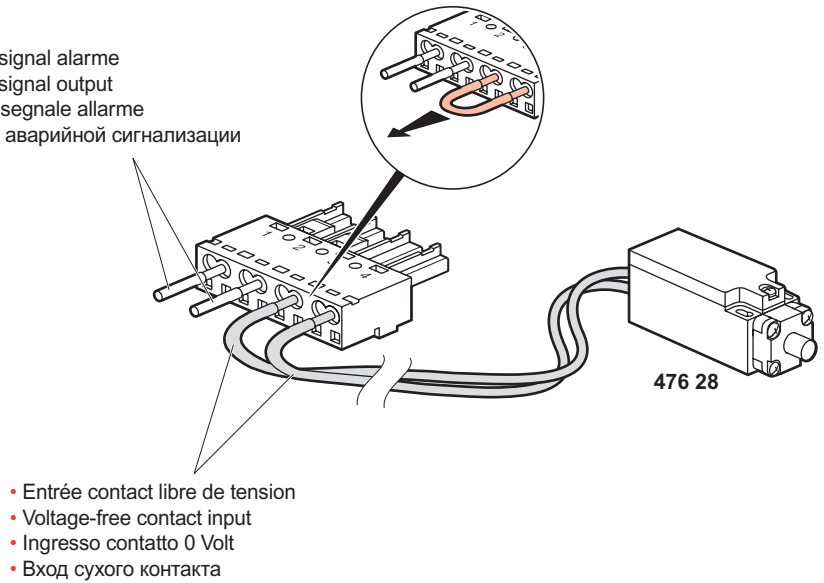


- Branchement au connecteur de contrôle (gris)
- Connection of control connector (grey)

- Collegamento al connettore di controllo (grigio)
- Подключения к зажимам управления (серый соединитель)



- Sortie signal alarme
- Alarm signal output
- Uscita segnale allarme
- Выход аварийной сигнализации

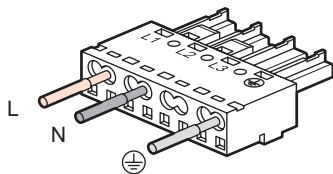


- Entrée contact libre de tension
- Voltage-free contact input
- Ingresso contatto 0 Volt
- Вход сухого контакта

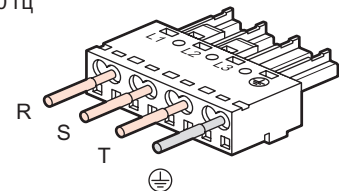
- Branchement du connecteur d'alimentation (noir)
- Connection of power supply connector (black)

- Collegamento del connettore di alimentazione (nero)
- Подключения к зажимам питания (черный соединитель)

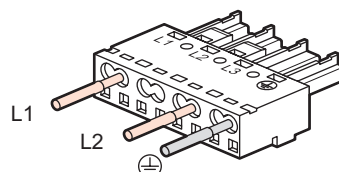
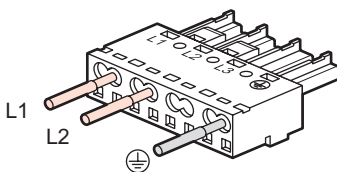
- 230 V ~ 50-60Hz
- 115 V ~ 50-60Hz
- 230 в, 50-60 гц
- 115 в, 50-60 гц



- 400 V 3 ~ 50-60Hz
- 400 V 3 ~ 50Hz
- 460 V 3 ~ 60Hz
- 400 в, 50-60 гц, 3 фазы
- 400 в, 3 фазы, 50 гц
- 400 в, 3 фазы, 60 гц



- 400/440 V 2 ~ 50-60Hz
- 400/440 в, 2 фазы, 50-60 гц



• Thermostat électronique

1 - Description

• Electronic thermostat

1 - Description

- Non utilisé
- Unused
- Inutilizzati
- Не используется

- Touche programmation
- Programming key
- Tasto programmazione
- Кнопка программирования



• Termostato elettronico

1 - Descrizione

• Электронный термостат

1 - Описание

- Touche UP
- UP key
- Tasto SU
- Кнопка «Больше»

- Touche DOWN
- DOWN key
- Tasto GIU
- Кнопка "Меньше"

• 2 - Données techniques

• 2 - Dati tecnici

Alimentation	230 VAC +/-10% 50/60 Hz
Consommation	3,5 VA environ
Entrée/s	1 entrée pour sondes de température NTC
Sorties	2 sorties à relais : OUT1 SPDT (12A, 250 VAC) et OUT2 SPST-NO (5A, 250 VAC)
Classe de protection contre les décharges électriques	Classe II en face avant
Température ambiante de fonctionnement	0 à 50 °C
Humidité ambiante de fonctionnement	20 à 85 RH % sans condensation
Température de transport et de stockage	- 25 à + 60 °C
Etendue de mesure	- 40 à 110 °C
Précision totale à 25 °C	+/- (0,1 °C + 1 digit)

Alimentazione	230 VAC +/-10% 50/60 Hz
Consumo	3,5 VA circa
Ingresso/i	1 ingresso per sonda temperatura NTC
Uscite	2 uscite a relè: OUT1 SPDT (12A, 250 VAC) e OUT2 SPST-NO (5A, 250 VAC)
Classe di protezione dalle scariche elettriche	Classe II per lato frontale
Temperatura ambiente di funzionamento	Da 0 a 50 °C
Umidità ambiente di funzionamento	Da 20 a 85 RH % senza condensa
Temperatura di trasporto e immagazzinamento	Da -25 a +60 °C
Range di misurazione	Da -40 a 110 °C
Precisione totale 25 °C	+/- (0,1 °C + 1 cifra)

• 2 - Technical data

• 2 - Технические характеристики

Power supply	230 VAC +/-10% 50/60 Hz
Power consumption	3,5 VA approx.
Input	1 input for temperature sensors NTC
Outputs	2 relay outputs : OUT1 SPDT (12A, 250 VAC) and OUT2 SPST-NO (5A, 250 VAC)
Protection class against electric shock	Class II for front panel
Operating temperature	0 to 50 °C
Operating humidity	20 to 85 RH % without condensation
Storage temperature	- 25 to + 60 °C
Measurement range	- 40 to 110 °C
Overall accuracy to 25 °C	+/- (0,1 °C + 1 digit)

Электропитание	230 В +/-10%, 50/60 Гц
Потребляемая мощность	прибл. 3,5 ВА
Вход	вход 1 для датчиков температуры с отрицательным температурным коэффициентом
Выходы	2 релейных выхода : Вых1 перекл. конт. (12 А, 250 В перем.) и Вых2 замык. конт. (5 А, 250 В перем.)
Класс защиты от поражения электрическим током	II со стороны передней панели
Рабочая температура	0...50 °C
Рабочая влажность	20...85 RH % без образования конденсата
Температура хранения	- 25...+ 60 °C
Диапазон измерения	- 40...110 °C
Суммарная погрешность 25 °C	+/- (0,1 °C + 1 знак)

• Thermostat électronique (suite)
3 - Programmation
 • Electronic thermostat (continued)
3 - Programming

• Termostato elettronico (segue)
3 - Programmazione
 • Электронный термостат (продолжение)
3 - Программирование

- 1** • Mise sous tension
 • Powering up

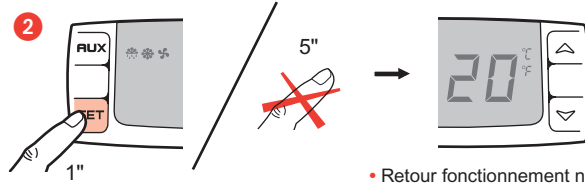
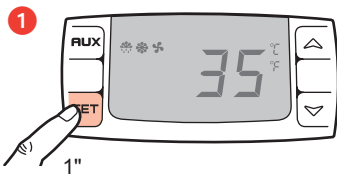
- Accensione
 • Включение



- Valeur température ambiante (exemple 20 °C)
 • Room temperature setting (e.g. 20°C)
 • Valore temperatura ambiente (esempio 20° C)
 • Значение окружающей температуры (напр.20 градусов)

- 2** • Affichage du SET point
 • Displaying the SET point

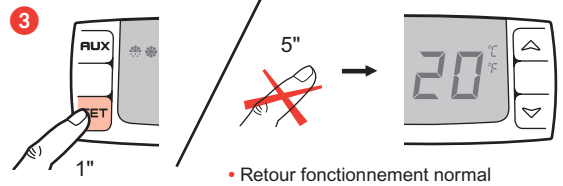
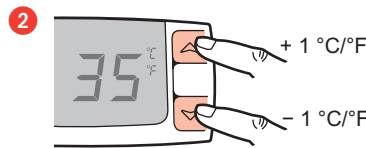
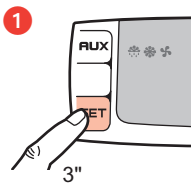
- Visualizzazione del SET point
 • Индикация УСТАВКИ



- Retour fonctionnement normal
 • Return to normal operation
 • Ripristino funzionamento normale
 • Возврат в нормальный режим работы

- 3** • Etablissement du SET point
 • Entering the SET point

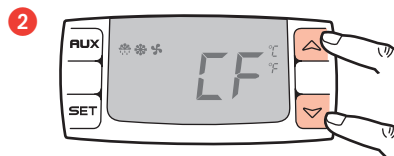
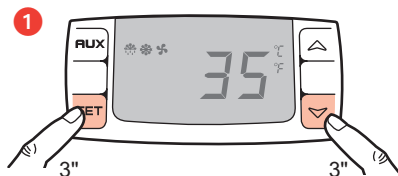
- Impostazione del SET point
 • Ввод УСТАВКИ



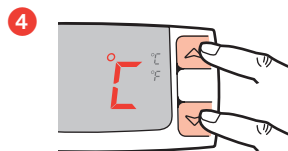
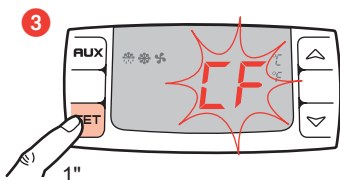
- Retour fonctionnement normal
 • Return to normal operation
 • Ripristino funzionamento normale
 • Возврат в нормальный режим работы

- 4** • Programmation des paramètres du niveau 1
 • Programming level-1 parameters

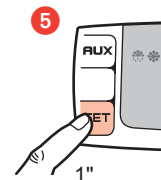
- Programmazione dei parametri del livello 1
 • Программирование параметров уровня 1



- Défilement des paramètres
 • Parameter scroll-through
 • Scorrimento dei parametri
 • Просмотр параметров



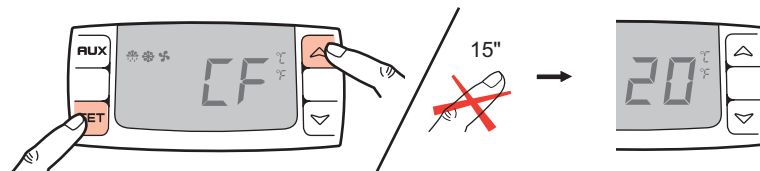
- Etablir la valeur désiré du paramètre sélectionné
 • Enter the desired value of the selected parameter
 • Inserire il valore voluto del parametro selezionato
 • Введение требуемого значения выбранного параметра



- Validation
 • Confirm
 • Convalida
 • Подтверждение параметра

- Pour sortir du mode programmation
 • To exit programming mode

- Per uscire dalla modalità Programmazione
 • Выход из режима программирования



• Thermostat électronique (suite)
 4 - Valeurs paramétrées par défaut
 • Electronic thermostat (continued)
 4 - Default setting values

• Termostato elettronico (segue)
 4 - Valori standard
 • Электронный термостат (продолжение)
 4 - Заводские настройки

• Paramètres • Parameters • Parametri • Параметры	• Description • Description • Descrizione • Описание	• Valeurs disponibles • Available values • Valori disponibili • Возможные значения	• Valeur par défaut • Default value • Valori di default • Заводские установки
--	---	---	--

• Régulation • Regulation	• Regolazione • Регулировка			
.	• Set point • Set point	• Set point • Уставка	20 < SP < 50	35 °C
Hy	• Différentiel • Differential	• Isteresi • Дифференциал температур	0,1 +25 °C / 1 + 45 °F	2,0 °C
CH	• Type d'action • Kind of action	• Tipo di azione di regolazione • Режим работы	CL + Ht	CL
• Affichage • Display	• Display • Индикация			
CF	• Unité de mesure de la température • Measurement units	• Unità di misura • Единица измерения температуры	°C - °F	°C
rE	• Résolution (seulement pour °C) • Resolution (only for °C)	• Risoluzione (solo per °C) • Точность (только для температуры в C)	dE - in	dE
• Alarms • Alarms	• Allarmi • Параметры сигналов тревоги			
AA	• Configuration alarmes • Alarm configuration	• Configurazione allarmi : relativi/assoluti • Конфигурация сигналов тревоги	rE + Ab	Ab
AU	• Alarme température maximale • Maximum temperature alarm	• Allarme di massima temperatura • Сигнал тревоги по максимальной температуре	AL + 99 °C / AL + 99 °F	45 °C
AL	• Alarme température minimale • Minimum temperature alarm	• Allarme di minima temperatura • Сигнал тревоги по минимальной температуре	- 55 °C + AU / - 87 °F + AU	25 °C
AH	• Différentiel pour alarmes température • Alarm differential	• Differenziale per il rientro temperatura • Дифференциал для сигналов тревоги по температуре	0,1 °C + 25,5 °C / 1 °F + 45 °F	1,0 °C
Ad	• Temporisation alarme température • Temperature alarm delay	• Ritardo allarme temperatura • Задержка срабатывания сигнала тревоги по температуре	0 + 99 °C	0
At	• Mode d'affichage alarme • Alarm showing mode	• Modalità visualizzazione allarme • Режим индикации сигналов тревоги	AU + rS	rS
rA	• Mode relais alarme • Alarm relay mode	• Modalità relè allarme • Режим сигнального реле	AU + rS	rS
tb	• Inhibition relais alarme • Alarm relay silencing	• Tacitazione relè allarme • Включение/выключение сигнального реле	n - y	n
o1	• Configuration sortie 2 • Output 2 configuration	• Configurazione uscita 2 • Конфигурация выхода 2	nU / CP / Fn / AL / AU / db	AL
AP	• Polarité relais alarme • Alarm relay polarity	• Polarità relè allarme • Состояние сигнального реле	CL - OP	OP
iP	• Polarité entrée digitale • Digital input polarity	• Polarità ingresso digitale • Состояние контакта цифрового входа	CL - OP	OP
iF	• Configuration entrée digitale • Digital input configuraton	• Configurazione ingresso digitale • Конфигурация цифрового входа	EA / bA / do / Sb / AU / HC	bA
di	• Temporisation alarme entrée digitale • Digital input delay	• Ritardo attivazione ingresso digitale • Задержка подачи сигнала тревоги цифрового входа	0 + 99 min	0



- En cas de problème de fonctionnement du climatiseur, remettre toutes les valeurs paramétrées par défaut du thermostat.
- If the cooling unit does not operate properly, restore all of the thermostat's default values.
- In caso di malfunzionamento del condizionatore, ripristinare tutti i valori predefiniti del termostato.
- В случае выявления проблем в работе кондиционера следует сбросить выставленные настройки термостата.

- **Thermostat électronique** (suite)
- **5 - Commande alarme**
- **Electronic thermostat** (continued)
- **5 - Alarm switch**

- **Termostato elettronico** (segue)
- **5 - Comando allarme**
- **Электронный термостат** (продолжение)
- **5 - Управление сигналами тревоги**

- La commande du contact libre de l'alarme est programmable de manières différentes grâce au paramètre **iF**.
- The free contact switch on the alarm is programmable in different configurations by the **iF** parameter.
- Il comando del contatto pulito dell'allarme è programmabile con diverse configurazioni impostabili da parametro **iF**.
- С использованием параметра **iF** можно выполнять программирование сухого контакта.

- **Alarme externe (iF=EA)**
- **External alarm (iF=EA)**

- **Allarme esterno (iF=EA)**
- **Внешняя тревога (iF=EA)**

- Quand la commande de l'alarme est activée, le régulateur attend la temporisation **di** avant de signaler le message d'alarme **EA**. L'état des sorties ne change pas. L'alarme sera arrêtée juste après la désactivation de l'entrée digitale.
- As soon as the alarm switch is activated, the unit will wait for **di** time delay before signalling the **EA** alarm message. The outputs status does not change. The alarm stops just after the digital input is de-activated.
- Dopo l'attivazione del comando dell'allarme, il regolatore attende il ritardo dato dal parametro **di** prima di visualizzare il messaggio di allarme **EA** e lo stato delle uscite non viene modificato. Il rientro dell'allarme è automatico appena l'ingresso digitale viene disattivato.
- После активации управления сигналом тревоги **EA** информация о нем выводится на экран по истечении времени задержки срабатывания **di**. Состояние выходов не меняется. Сигнал тревоги отключается только после деактивации цифрового входа.

- **Mode alarme serieuse (iF=bA)**
- **Serious alarm (iF=bA)**

- **Allarme di blocco (iF=bA)**
- **Режим аварийного сигнала (iF=bA)**

- Quand la commande de l'alarme est activée, le régulateur attend la temporisation **di** avant de signaler le message d'alarme **CA**. Les sorties relais sont désactivées. L'alarme sera arrêtée juste après la désactivation de l'entrée digitale.
- When the alarm switch is activated, the unit will wait for **di** delay before signalling the **CA** alarm message. The relay outputs are switched OFF. The alarm will stop as soon as the digital input is de-activated.
- Dopo l'attivazione del comando dell'allarme, il regolatore attende il ritardo dato dal parametro **di** prima di visualizzare l'allarme **CA** e disattivare le uscite relay. Il rientro dell'allarme è automatico appena l'ingresso digitale viene disattivato.
- После активации управления сигналом тревоги **CA** информация о нем выводится на экран по истечении времени задержки срабатывания **di**. Релейные выходы неактивны. Сигнал тревоги отключается только после деактивации цифрового входа.

- **Entrée switch de porte (iF=do)**
- **Door switch (iF=do)**

- **Porta aperta (iF=do)**
- **Вход концевого выключателя (iF=do)**

- Indique l'état de la porte ; quand une porte est ouverte, après le temps paramétré en **di**, la commande du contact de l'alarme est désactivée et le message **dA** s'affiche. Avec la porte ouverte, les alarmes haute et basse température sont désactivées.
- It signals the door status. When a door is opened, after the delay time set through parameter **di**, the alarm contact switch is enabled and the display shows the message **dA**. With the door open, the high and low temperature alarms are disabled.
- Segnala lo stato della porta. Quando una porta è aperta, dopo il tempo di ritardo dato dal parametro **di**, il comando del contatto dell'allarme viene disattivato e il display visualizza il messaggio **dA**. In questo stato, gli allarmi di alta e bassa temperatura sono disabilitati.
- Сигнализирует о состоянии двери: при открытой двери после заданного времени **di** управление контактом тревоги деактивируется и появляется сообщение **dA**. При открытой двери сигналы тревоги по температуре неактивны.

- **Activation fonction stand-by (iF=Sb)**
- **Start standby (iF=Sb)**

- **Attivazione funzione standby (iF=Sb)**
- **Активация дежурного режима (iF=Sb)**

- Quand la commande de l'alarme est activée, la régulation est éteinte et le message **Sb** s'affiche.
- The activation of this alarm switch permits to switch on/off the devices. When the instrument is in StandBy the display shows **Sb** label.
- L'attivazione del comando dell'allarme spegne la regolazione dello strumento e visualizza **Sb** a display.
- Если функция управления тревогой активирована, то выполнение настроек отключается, а на экран выводится сообщение **Sb**.

- **Activation du second relais (iF=AU)**
- **Switching second relay on (iF=AU)**

- **Rele' ausiliario (iF=AU)**
- **Включение второго реле (iF=AU)**

- Quand **iF=AU**, active, désactive le second relais.
- When **iF=AU** it switches on and off the second relay.
- All'attivazione dell'ingresso digitale viene attivato il relè ausiliario.
- Настройка **iF=AU** позволяет включить/ выключить второе реле.

- **6 - Signaux d'alarme**
- **6 - Alarm signalling**

- **6 - Segnalazione allarmi**
- **6 - Сигналы тревоги**

	• Message • Message	• Messaggio • Сообщение	• Cause • Cause	• Causa • Причина	• Sortie • Outputs	• Uscite • Выход
P1			• Défaut sonde d'ambiance • Room probe failure • Sonda termostato guasta • Неисправность температурного датчика		• Sortie compresseur en fonction des paramètres Cn et Cy • Compressor output according to Cy and Cn • Uscita compr. secondo parametri Cy e Cn • Выход компрессора в зависимости от параметров Cn и Cy	
HA			• Alarme haute de température • Maximum temperature alarm • Allarme di alta temper • Сигнал о повышении температурного значения		• Sortie inchangées • Outputs unchanged • Non modificata • Состояние выходов не меняется	
LA			• Alarme basse de température • Minimum temperature alarm • Allarme bassa temper • Сигнал о понижении температурного значения		• Sortie inchangées • Outputs unchanged • Non modificata • Состояние выходов не меняется	
EA			• Alarme externe • External alarm • Allarme esterno • Внешняя тревога		• Sortie inchangées • Outputs unchanged • Non modificata • Состояние выходов не меняется	
CA			• Alarme sérieuse externe • Serious external alarm • Allarme esterno (iF=bA) • Внешняя авария		• Sortie OFF • All outputs OFF • Carichi spenti • Все выходы отключены	
dA			• Ouverture de porte • Door Open	• Porta aperta • Открытие двери		—

- **Thermostat électronique** (suite)
- **6 - Signaux d'alarme**
- **Electronic thermostat** (continued)
- **6 - Alarm recovery**

- **Termostato elettronico** (segue)
- **6 - Ingressi digitali**
- **Электронный термостат** (продолжение)
- **6 - Сигналы тревоги**

- **Arrêt de l'alarme**
- **Alarm stoppage**

- **Rientro dell'allarme**
- **Отключение сигналов тревоги**

- Alarme sonde **P1** (défaut de sonde) : s'arrête automatiquement quelques secondes dès que la sonde revient à son état initial. Vérifier les connexions avant de remplacer la sonde.
Alarms température **HA**, **LA**. Elles s'arrêtent automatiquement dès que la température du thermostat revient à des valeurs normales. Les alarmes **EA** et **CA** se rétablissent dès que l'entrée digitale est désactivée.
- Probe alarm **P1** starts some seconds after the fault in the related probe; it automatically stops some seconds as soon as the probe returns to initial status operation. Check connections before replacing the probe.
Temperature alarms **HA** and **LA** automatically stop as soon as the thermostat temperature returns to normal values. Alarms **EA** and **CA** (with **iF=bA**) recover as soon as the digital input is disabled.
- L'allarme sonda **P1** (guasto della sonda) ferma automaticamente alcuni secondi appena il ripristino dello stato iniziale della sonda. Si consiglia di verificare le connessioni prima di sostituire la sonda.
Gli allarmi di temperatura **HA** e **LA** fermano automaticamente non appena la temperatura del termostato rientra nella normalità. Gli allarmi esterni **EA** e **CA** rientrano non appena l'ingresso digitale viene disattivato.
- Сигнал неисправности датчика **P1**: автоматически отключается после возврата датчика в нормальный режим работы. Перед тем как заменить неисправный датчик следует проверить его подключение.
Сигналы тревоги по температурам **HA** и **LA** отключаются автоматически после восстановления нормальных значений. Сигналы тревоги **EA** и **CA** отключаются после деактивации цифрового входа.

- **Entretien**
- **Servicing**

- **Manutenzione**
- **Техническое обслуживание**

- Les climatiseurs sont conçus pour un entretien minimal réduit à un nettoyage périodique. La périodicité du nettoyage dépendra de la contamination de l'air ambiant. Après avoir déposé le capot, le condenseur et le compartiment compresseur seront nettoyés à l'air comprimé (maxi 4 bars) et un contrôle périodique selon le tableau ci dessous. Les ventilateurs sont à lubrification permanente.
- The air-conditioners are designed for minimum maintenance consisting of regular cleaning. The frequency of this cleaning operation will depend on the pollution in the ambient air. After removing the cover, the condenser and the compressor compartment are cleaned with compressed air (maximum pressure of 4 bars) and a control check is performed as per the table below. The ventilators are lubricated for life.
- Questi condizionatori sono stati studiati per ridurre al minimo la manutenzione limitandola alla pulizia periodica. La frequenza della pulizia dipende dalla contaminazione dell'aria ambiente. Dopo aver tolto la copertura, il condensatore e lo scomparto del compressore vanno puliti ad aria compressa (max 4 bar); deve essere fatto un controllo periodico in base alla tabella qui sotto. I ventilatori sono a lubrificazione permanente.
- Кондиционеры требуют минимального обслуживания, заключающегося в регулярной очистке. Периодичность очистки зависит от загрязненности окружающего воздуха. Снимите крышку. Продуйте отсеки конденсатора и компрессора сжатым воздухом под давлением не более 4 бар. Выполните периодические проверки, указанные в таблице ниже.

Description de l'opération Job	Attività Операция	Fréquence Frequency	Frequenza Периодичность
<ul style="list-style-type: none"> • Contrôle et nettoyage éventuel de l'échangeur de chaleur de l'air extérieur. • Check the external air heat exchanger and clean if necessary. • Controllo ed eventuale pulizia dello scambiatore di calore esterno. • Проверьте внешний теплообменник воздух-хладагент и очистите при необходимости. 		<ul style="list-style-type: none"> • Tous les 3 mois. • Every 3 months. • Ogni 3 mesi. • Каждые 3 мес. 	
<ul style="list-style-type: none"> • Contrôlez la vidange de la condensation. • Check effectiveness condensate discharge. • Controllo dello scarico della condensa. • Проверьте, не засорен ли канал отвода конденсата. 		<ul style="list-style-type: none"> • Tous les 3 mois. • Every 3 months. • Ogni 3 mesi. • Каждые 3 мес. 	
<ul style="list-style-type: none"> • Contrôlez les ventilateurs pour d'éventuelles surchauffes ou des vibrations excessives. • Check the fans for any overheating or excessive vibrations. • Controllo dei ventilatori per verificare eventuale surriscaldamento o eccessive vibrazioni • Проверьте, нет ли перегрева или чрезмерных вибраций вентиляторов. 		<ul style="list-style-type: none"> • Tous les 6 mois. • Every 6 months. • Ogni 6 mesi. • Каждые 6 мес. 	

- **Mise au rebut**
- **Disposal**

- **Smaltimento**
- **Утилизация**



- **Attention ! Le climatiseur contient du fluide réfrigérant R134a et une petite quantité d'huile de lubrification.**
Ces composants sont polluants et ne doivent pas être dispersés dans l'environnement.
Le changement, la réparation et le traitement final doivent être effectués par des entreprises spécialisées.
- **Caution ! The cooling unit contains R134a refrigerant and small quantities of lubricating oil.**
These substances pollute and must not be dumped.
Replacement, repairs and final disposal must be seen to by experts.
- **Attenzione! Il condizionatore contiene fluido refrigerante R134a ed una piccola quantità di olio lubrificante.**
Questi componenti possono inquinare e non devono essere gettati nell'ambiente.
La sostituzione, la riparazione e lo smaltimento finale devono essere affidati a ditte specializzate.
- **Хладагент R134a и небольшое количество смазочного масла.**
Эти вещества являются загрязняющими и должны быть откачены.
Замена, ремонт и окончательная утилизация должны выполняться уполномоченными лицами.

Guide de dépannage			
	Problème et condition	Cause	Solution
Le climatiseur ne refroidit pas.	Le ventilateur intérieur fonctionne, le ventilateur extérieur et le compresseur ne fonctionnent pas.	La température dans l'armoire est inférieure à celle de l'étalonnage du thermostat de régulation.	Ce n'est pas une anomalie du climatiseur. Pour vérifier le fonctionnement lors de l'essai, abaissez l'étalonnage du thermostat jusqu'à la mise en route du compresseur et du ventilateur extérieur puis rétablissez l'étalonnage.
		Thermostat de régulation défectueux.	Changez le thermostat de régulation.
	Aucun composant ne fonctionne.	Absence de tension.	Ce n'est pas une anomalie du climatiseur : - Vérifiez si le câble d'alimentation est bien introduit dans les bornes; - Contrôlez si la porte de l'armoire et les interrupteurs sont fermés.
	Le compresseur, les ventilateurs extérieur et intérieur fonctionnent.	Climatiseur sans fluide.	Appelez un frigoriste ou le centre d'assistance technique agréé par le fabricant.
		Panne mécanique du compresseur.	Appelez un frigoriste ou le centre d'assistance technique agréé par le fabricant.
	Le compresseur et le ventilateur extérieur fonctionnent et le ventilateur intérieur ne fonctionne pas.	Condenseur électrique ventilateur intérieur défectueux.	Changez le condenseur électrique du ventilateur intérieur.
		Ventilateur intérieur défectueux.	Changez le ventilateur intérieur.
	Les ventilateurs extérieur et intérieur fonctionnent, le compresseur ne fonctionne pas.	Protection ampèremétrique compresseur défectueux (extérieur au compresseur, s'il a été prévu).	Changez le protecteur ampèremétrique. (s'il a été prévu).
		Relais ou PTC mise en route compresseur défectueux.	Changez le relais ou le PTC de mise en route de compresseur.
		Condenseur électrique mise en route compresseur défectueux (s'il a été prévu).	Changez le condenseur électrique de mise en route compresseur (s'il a été prévu).
		Moteur intérieur compresseur défectueux.	Appelez un frigoriste ou le centre d'assistance technique agréé par le fabricant.
		Pressostat de haute pression défectueux.	Appelez un frigoriste ou le centre d'assistance technique agréé par le fabricant.
Contacteur compresseur défectueux.		Changer le contacteur.	
Le climatiseur ne refroidit pas suffisamment.	Les ventilateurs extérieur et intérieur fonctionnent, le compresseur fonctionne de façon continue.	Le climatiseur n'est pas assez puissant par rapport à la quantité de chaleur dissipée dans l'armoire.	Remplacez le climatiseur par un autre de puissance supérieure.
	Le ventilateur intérieur fonctionne, le ventilateur extérieur et le compresseur fonctionnent par intermittence.	Charge de fluide insuffisante dans le climatiseur.	Appelez un frigoriste ou le centre d'assistance technique agréé par le fabricant.
	Les ventilateurs extérieur et intérieur fonctionnent, le compresseur fonctionne par intermittence.	Déclenchement du pressostat de haute pression : - Température ambiante supérieure à la limite maximale de fonctionnement admise; - Batterie d'échange thermique (condenseur) sale ou engorgée.	- Ventilez la pièce où est installée l'armoire pour faire baisser la température. - Nettoyez l'échangeur avec de l'air comprimé et du détergent.
Déclenchement du protecteur thermique dans le compresseur : - Température ambiante supérieure à la limite maximale de fonctionnement admise; - Batterie d'échange thermique (condenseur) sale ou engorgée.		- Ventilez la pièce où est installée l'armoire pour faire baisser la température. - Nettoyez l'échangeur avec de l'air comprimé et du détergent.	
Formation excessive de condensation.	La porte de l'armoire est ouverte.	Trop d'air ambiant dans l'armoire.	Ce n'est pas une anomalie du climatiseur. Fermez la porte de l'armoire ou désactivez le climatiseur.
	La porte de l'armoire est fermée.	L'indice de protection de l'armoire est inférieur à IP54.	Ce n'est pas une anomalie du climatiseur. Bouchez les ouvertures de l'armoire, comme les passages des câbles.
		Le joint d'assemblage armoire/climatiseur n'a pas été bien appliqué.	Contrôlez le joint et changez-le en cas de besoin.

Troubleshooting			
Malfunction	Problem and Condition	Cause	Remedy
It fails to cool.	The internal fan works, the external fan and compressor do not work.	The temperature inside the enclosure is lower than what is set on the adjustment thermostat.	This is not a malfunction of the cooling unit. To verify functioning when testing, lower the thermostat setting until the compressor and external fan start working and then reset the thermostat.
		The adjustment thermostat has failed.	Change the adjustment thermostat.
	No component works.	No electricity getting to the unit.	This is not a malfunction of the cooling unit: - Make sure the power cable has been connected well to the terminals; - Check that the cubicle doors and switches are closed.
	Compressor, external and internal fan work.	Cooling unit empty of fluid.	Call a refrigeration expert or the Manufacturer's Technical Assistance Service.
		Compressor mechanical failure.	Call a refrigeration expert or the Manufacturer's Technical Assistance Service.
	Compressor and external fan work, internal fan does not work.	Internal fan capacitor failed.	Change the internal fan's capacitor.
		Internal fan failed.	Change the internal fan.
	External and internal fan work, compressor does not work.	Compressor's amperometric protector failed (external to the compressor, where present).	Change the amperometric protector (Where present).
		Relay or PTC for compressor starting failed.	Change the relay or PTC for compressor starting.
		Capacitor for compressor starting failed (where present).	Change the capacitor for compressor starting.
		Compressor motor electrical failure.	Call a refrigeration expert or the Manufacturer's Technical Assistance Service.
		High pressure safety switch failed.	Call a refrigeration expert or the Manufacturer's Technical Assistance Service.
		Compressor contactor failed (where present).	Change the contactor.
It is not cooling enough.	External and internal fans work, compressor works all the times.	Cooling unit under sized for the heat dissipated inside the enclosure.	Change the cooling unit with another of greater capacity.
	Inside fan works, external fan and compressor work irregularly	insufficient gas in the cooling unit.	Call a refrigeration expert or the Manufacturer's Technical Assistance Service.
	External and internal fans work, compressor works irregularly.	High pressure safety switch triggered: - Ambient temperature over the maximum working limit; - Heat exchanger coil (condenser) either dirty or clogged.	- Ventilate the premises where the enclosure is installed to keep ambient temperature lower. - Clean the exchanger with compressed air and detergent.
Thermal protector inside the compressor triggered: - Ambient temperature over the maximum working limit; - Heat exchanger coil (condenser) either dirty or clogged.		- Ventilate the premises where the enclosure is installed to keep ambient temperature lower. - Clean the coil with compressed air and detergent.	
Too much condensate forming.	Enclosure door open.	Too much ambient air inside the enclosure.	This is not a malfunction of the cooling unit. Close the enclosure door or disable the cooling unit.
	Enclosure door closed.	Enclosure protection level is below IP54.	This is not a malfunction of the cooling unit. Seal enclosure openings, e.g. for passage and upward path of wires.
		The enclosure/cooling unit connecting seal has been fitted incorrectly.	Check seal and remedy.

Risoluzione dei problemi			
	Problema e condizione	Causa	Soluzione
Il condizionatore non raffredda.	Il ventilatore interno funziona, ma il ventilatore esterno e il compressore no.	La temperatura nell'armadio è inferiore a quella tarata sul termostato di regolazione.	Non si tratta di un'anomalia del condizionatore. Per controllare il funzionamento al momento della prova, abbassare la taratura del termostato fino a quando il compressore e il ventilatore esterno si mettono in moto e quindi ripristinare la taratura.
		Guasto sul termostato di regolazione.	Sostituire il termostato di regolazione.
	Non funziona nessun componente.	Mancanza di corrente.	Non si tratta di un'anomalia del condizionatore: - Controllare che il cavo di alimentazione sia ben infilato nei morsetti; - Controllare che la porta dell'armadio e che gli interruttori siano chiusi.
	Il compressore, il ventilatore esterno e quello interno funzionano.	Il condizionatore è senza fluido.	Chiamare un frigorista o il centro assistenza tecnico autorizzato dal costruttore.
		Guasto meccanico sul compressore.	Chiamare un frigorista o il centro assistenza tecnico autorizzato dal costruttore.
	Il compressore ed il ventilatore esterno funzionano, mentre il ventilatore interno no.	Guasto sul condensatore elettrico del ventilatore interno.	Sostituire il condensatore elettrico del ventilatore interno.
		Guasto sul ventilatore interno.	Sostituire il ventilatore interno.
	Il ventilatore interno e quello esterno funzionano, mentre il compressore no.	Guasto sulla protezione amperometrica del compressore (esterna al compressore, se	Sostituire la protezione amperometrica (se prevista).
		Guasto sul relè o sul PTC di avviamento del compressore.	Sostituire il relè o il PTC di avviamento del compressore.
		Guasto sul condensatore elettrico di avviamento del compressore (se previsto).	Sostituire il condensatore elettrico di avviamento del compressore (se previsto).
		Guasto sul motore interno del compressore.	Chiamare un frigorista o il centro assistenza tecnico autorizzato dal costruttore.
		Guasto sul pressostato di alta pressione.	Chiamare un frigorista o il centro assistenza tecnico autorizzato dal costruttore.
Guasto sul contattore del compressore.		Sostituire il contattore.	
Il condizionatore non raffredda a sufficienza.	Il ventilatore interno e quello esterno funzionano, il compressore funziona in modo continuo.	Il condizionatore non è abbastanza potente in relazione alla quantità di nell'armadio.	Sostituire il condizionatore con un altro più potente.
	Il ventilatore interno funziona, mentre quello esterno e il compressore funzionano ad intermittenza.	La quantità di fluido refrigerante nel condizionatore non è sufficiente.	Chiamare un frigorista o il centro assistenza tecnico autorizzato dal costruttore.
	Il ventilatore interno e quello esterno funzionano, il compressore funziona ad intermittenza.	Attivazione del pressostato di alta pressione: - Temperatura ambiente superiore al limite massimo di funzionamento previsto; - Batteria di scambio termico (condensatore) sporca o satura.	- Aerare il locale dove è installato l'armadio per abbassare la temperatura. - Pulire lo scambiatore con aria compressa ed un detergente.
Attivazione della protezione termica sul compressore: - Temperatura ambiente superiore al limite massimo di funzionamento previsto; - Batteria di scambio termico (condensatore) sporca o satura.		- Aerare il locale dove è installato l'armadio per abbassare la temperatura. - Pulire lo scambiatore con aria compressa ed un detergente.	
Eccessiva formazione di condensa.	La porta dell'armadio è aperta.	Troppa aria ambiente nell'armadio.	Non si tratta di un'anomalia del condizionatore. Chiudere la porta dell'armadio o disattivare il condizionatore.
	La porta dell'armadio è chiusa.	L'indice di protezione dell'armadio è inferiore a IP54.	Non si tratta di un'anomalia del condizionatore. Chiudere le aperture dell'armadio come i passaggi dei cavi.
		La guarnizione di assemblaggio armadio/condizionatore non è stata applicata correttamente.	Controllare la guarnizione e sostituirla se necessario.

Устранение неисправностей				
Неисправность	Признаки	Причина	Устранение	
Охлаждение отсутствует	Внутренний вентилятор работает, внешний вентилятор и компрессор не работают.	Температура внутри оболочки ниже заданной на термостате.	Неисправность отсутствует. Для проверки уменьшайте уставку термостата до тех пор, пока компрессор и внешний вентилятор не начнут работать, а затем верните термостат в исходное состояние.	
		Регулируемый термостат неисправен.	Замените термостат.	
	Ни один компонент не работает.	Отсутствует электропитание агрегата.	Неисправность кондиционера отсутствует.	- Проверьте надежность прикрепления кабеля к вводным зажимам; - Проверьте, что двери шкафа закрыты, а выключатели включены.
			Не работают компрессор, внутренний и внешний вентиляторы.	Хладагент вытек.
	Компрессор и внешний вентилятор работают, внутренний вентилятор не работает.	Механическая неисправность компрессора	Обратитесь в сервисный центр или в службу технической поддержки изготовителя.	
		Неисправен конденсатор внутреннего вентилятора.	Замените конденсатор внутреннего вентилятора.	
	Внутренний и внешний вентилятор работают, компрессор не работает.	Неисправен внутренний вентилятор.	Замените внутренний вентилятор.	
		Срабатывание предохранителя компрессора (если имеется, то установлен снаружи компрессора).	Замените предохранитель компрессора (если имеется).	
		Отказ реле или датчика температуры для пуска компрессора.	Замените реле или датчик температуры для пуска компрессора.	
		Пусковой конденсатор компрессора неисправен (если имеется).	Замените пусковой конденсатор компрессора.	
		Отказ электродвигателя компрессора.	Обратитесь в сервисный центр или в службу технической поддержки изготовителя.	
		Срабатывание реле высокого давления.	Обратитесь в сервисный центр или в службу технической поддержки изготовителя.	
Недостаточное охлаждение.	Внешний и внутренний вентилятор работают, компрессор работает непрерывно.	Производительность агрегата недостаточна для охлаждения данного оборудования.	Установите кондиционер большей производительности.	
		Внутренний вентилятор работает, внешний вентилятор и компрессор работают нерегулярно.	Обратитесь в сервисный центр или в службу технической поддержки изготовителя.	
		Внешний и внутренний вентилятор работают, компрессор работает нерегулярно.	Срабатывание реле высокого давления. - Наружная температура превышает максимально допустимую; - Конденсатора кондиционера засорен или забит	- Оборудуйте помещение вентиляцией для снижения температуры вокруг оболочки с кондиционером - Продуйте конденсатор сжатым воздухом и промойте с мощным средством.
Чрезмерное образование конденсата	Дверь оболочки открыта.	Срабатывание встроенной тепловой защиты компрессора: - Наружная температура превышает максимально допустимую; - Конденсатора кондиционера засорен или забит.	- Оборудуйте помещение вентиляцией для снижения температуры вокруг оболочки с кондиционером - Продуйте конденсатор сжатым воздухом и помойте с мощным средством.	
		Дверь оболочки закрыта.	Очень высокая температура внутри оболочки.	Неисправность кондиционера отсутствует. Закройте дверь оболочки или отключите кондиционер.
Чрезмерное образование конденсата	Дверь оболочки закрыта.	Степень защиты оболочки ниже IP54.	Неисправность кондиционера отсутствует. Установите уплотнения на отверстия оболочки, например, на вводах кабелей.	
		Уплотнение между оболочкой и кондиционером установлено неправильно.	Проверьте и при необходимости переустановите уплотнение	