

Il non rispetto alla lettera delle condizioni d'installazione e di utilizzo può generare rischi di scariche elettriche o di incendio.

IT CH



The instructions for installation and use must be strictly observed in order to avoid the risk of electric shock or fire.

GB IE

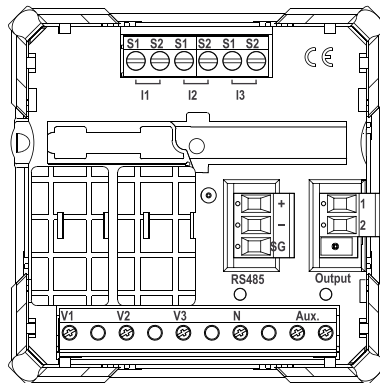
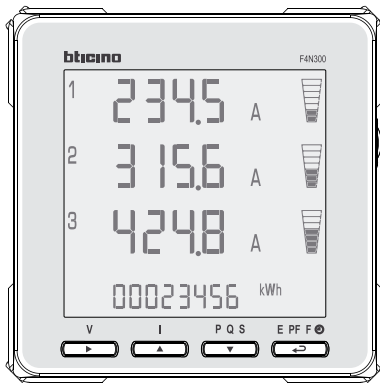
Ne pas respecter strictement les conditions d'installation et d'utilisation peut entraîner des risques de choc électrique ou d'incendie

FR LU BE CH



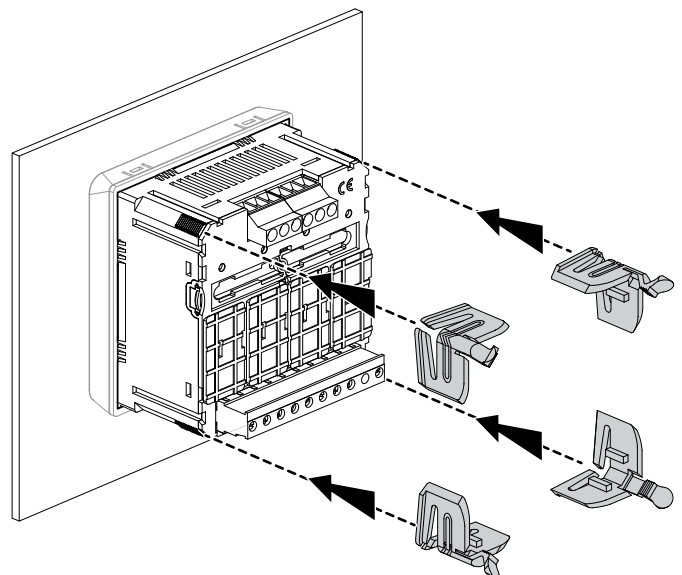
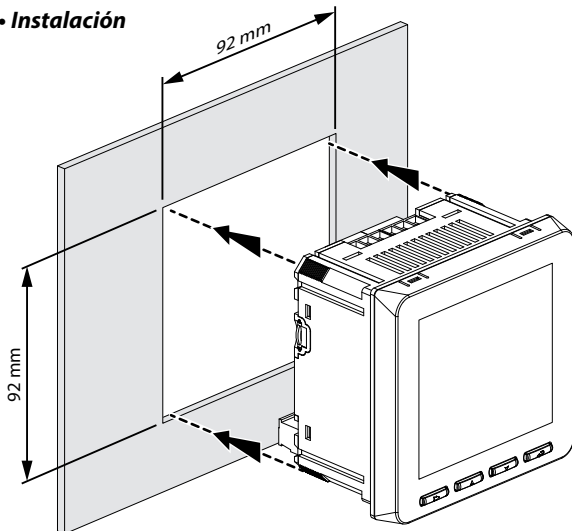
El no cumplimiento estricto de las instrucciones de instalación y uso puede implicar riesgos de choque eléctrico o incendio.

ES

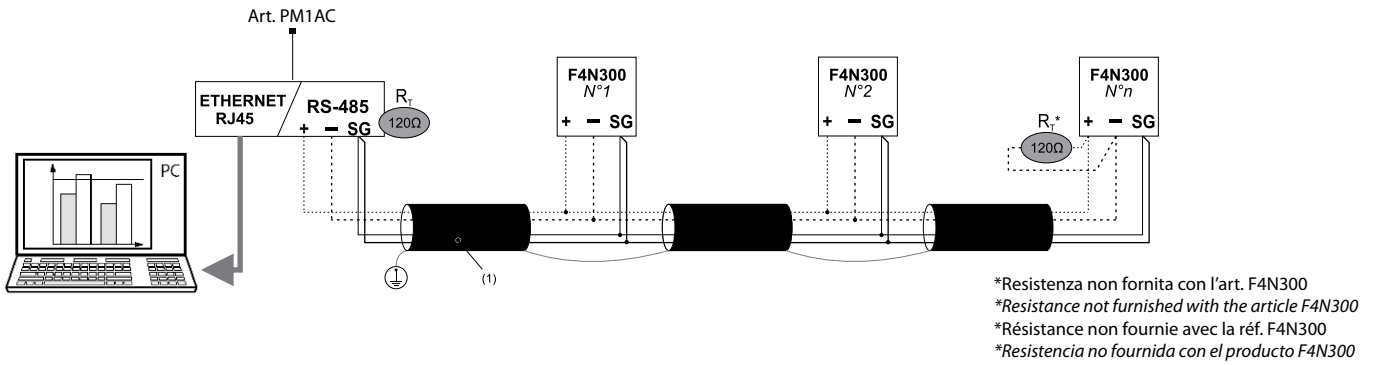


<b>U</b>	80...500 V~ (three phase) 50...290 V~ (single phase)	CAT III
<b>I</b>	$I_{min} = 0,05 \text{ A}$ $I_n = 1 \text{ A}/5 \text{ A}$ $I_{max} = 1,2 \text{ A}/6 \text{ A}$	
<b>cl.</b>	Wh: 0,5 (E <sub>a</sub> , IEC/EN 61557-12) varh: 1 (E <sub>v</sub> , IEC/EN 61557-12)	
<b>COM</b>	RS485 Modbus	
	8 mm 0,05...4 mm <sup>2</sup> 0,05...6 mm <sup>2</sup>	5 mm 1 Nm
<b>RS485 Output</b>	8 mm 0,05...2,5 mm <sup>2</sup> 0,05...4,5 mm <sup>2</sup>	3,5 mm 0,6 Nm
	8 mm 0,05...2,5 mm <sup>2</sup> 0,05...4,5 mm <sup>2</sup>	3 mm - PH0 0,6 Nm
	(-5°C) - (55°C)	

- **Installazione**
- **Installation**
- **Installation**
- **Instalación**



• Schema di collegamento RS485 • RS485 wiring diagram • Schéma de raccordement RS485 • Esquema de conexión RS485



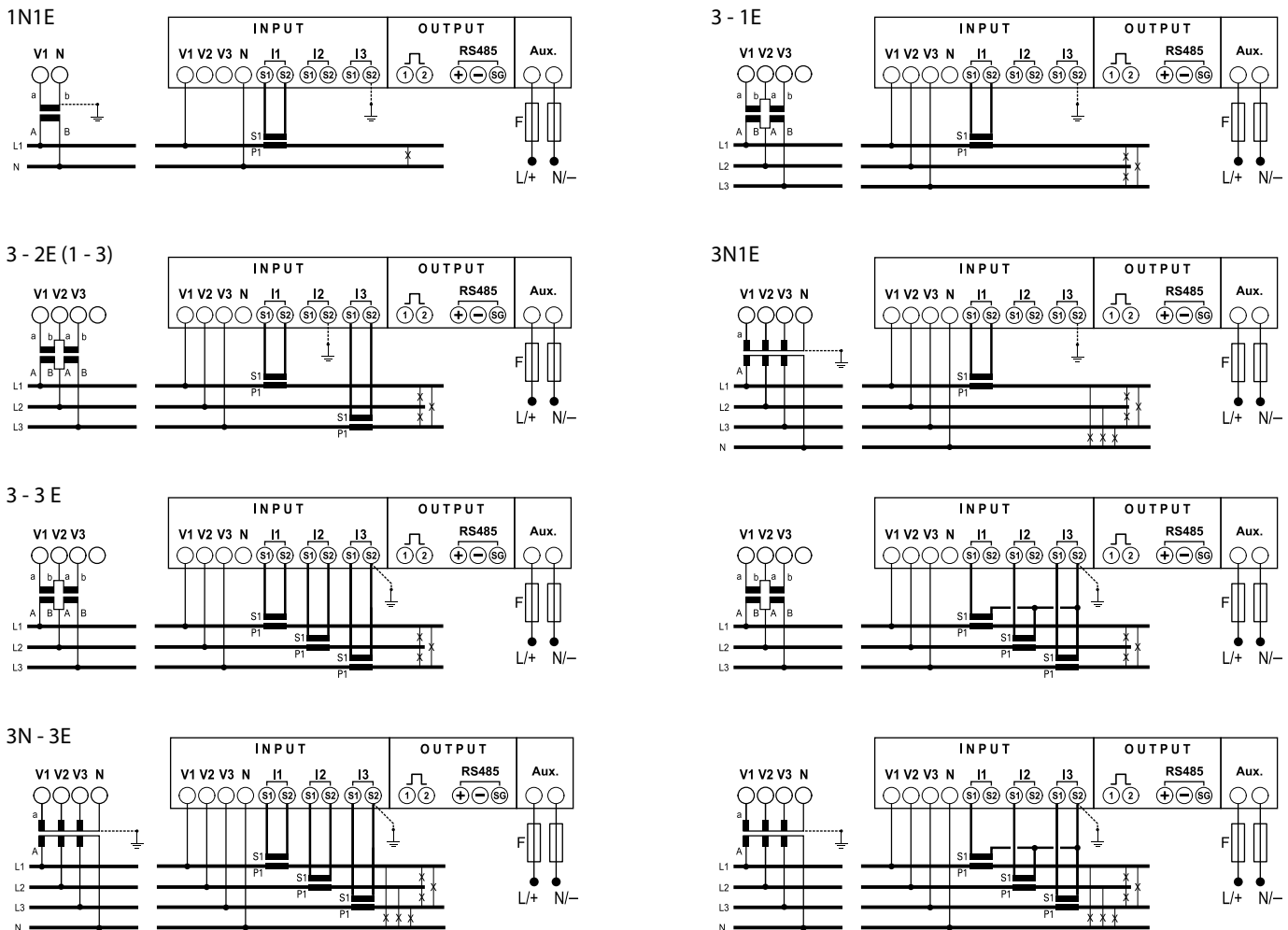
(1)RS485:

Prescritto utilizzo di cavo tipo Belden 9842, Belden 3106A (o equivalente) per una lunghezza massima del bus di 1000 m, o di cavo Categoria 6 (FTP o UTP) per una lunghezza massima di 50 m;  
 Prescribed use of Cable Belden 9842, Belden 3106A (or equivalent) for a maximum length of 1000 m or Category 6 cable (FTP or UTP) for a maximum length of 50 m;  
 Utilisation prévue du Câble Belden 9842, Belden 3106A (ou équivalent) pour une longueur maximale du bus de 1000 m ou du Câble Catégorie 6 (FTP ou UTP) pour une longueur maximale de 50 m;  
 Utilización correcta de Cable Belden 9842, Belden 3106A (o equivalente) para una longitud máxima del bus de 1000 m o cable de Categoría 6 (FTP o UTP) para una longitud máxima de 50 m.



Indirizzo Modbus, Modbus Address, Adresse Modbus, Dirección Modbus: 5  
 Velocità, Baud Rate, Vitesse, Velocidad: 19,2 kbps  
 Parità, Parity, Parité, Paridad: Pari, Even, Paire, Par

• Schemi di collegamento • Wiring diagrams • Schémas de câblage • Esquemas de conexión



Aux.: 80 ÷ 265 V~ 50/60 Hz; 100 ÷ 300 V ~  
 F: 1A gG  
 OUTPUT: max. 27 V~/=, 50 mA



La documentazione completa é disponibile sul sito [www.download.bticino.it](http://www.download.bticino.it). Inserire "F4N300" nel campo di ricerca.  
 Complete documentation is available at [www.download.bticino.it](http://www.download.bticino.it). Type "F4N300" in the search field.  
 La documentación completa est disponible sur le site Web [www.download.bticino.it](http://www.download.bticino.it). Taper "F4N300" dans le champ de recherche.  
 La documentación completa está disponible en el sitio web [www.download.bticino.it](http://www.download.bticino.it). Escriba "F4N300" en el campo de búsqueda.