

1. Pulsante per forzatura carico
2. Sede dei configuratori
3. Connettore BUS
4. LED interfaccia utente: vedi tabella
5. Collegamento carico
6. Collegamento 230 Vac
7. Pulsante configurazione virtuale (per uso futuro)
8. Collegamento toroide (3523) per misura corrente differenziale

1. Load forcing pushbutton
2. Configurator housing
3. BUS connector
4. User interface LED: see table
5. Load connection
6. 230 Vac connection
7. Virtual configuration pushbutton (for future applications)
8. Toroid connection (3523) for earth leakage current measurement

1. Bouton de forçage charge
2. Logement des configurateurs
3. Connecteur BUS
4. VOYANT interface utilisateur: voir tableau
5. Branchement charge
6. Branchement 230 Vca
7. Bouton configuration virtuelle (pour utilisation future)
8. Branchement toroide (3523) pour mesure courant différentiel

1. Taste Last forcieren
2. Sitz der Konfiguratoren
3. BUS-Verbinder
4. LED Benutzerschnittstelle: Siehe Tabelle
5. Last-Verbindung
6. Anschluss 230 Vac
7. Virtuelle Konfigurationstaste (für zukünftige Anwendungen)
8. Torus-Anschluss (3523) zum Messen des Differentialstroms

1. Pulsador para forzamiento de la carga
2. Alojamiento configuradores
3. Conector BUS
4. LED interfaz de usuario: véase tabla
5. Conexión carga
6. Conexión 230 Vac
7. Pulsador de configuración virtual (para uso futuro)
8. Conexión toroidal (3523) para medir la corriente diferencial

1. Knop voor het forceren van het laden
2. Plaats voor de configuratoren
3. BUS connector
4. LED Gebruikersinterface: zie tabel
5. Aansluiting lading
6. Aansluiting 230 Vac
7. Knop virtuele configuratie (voor toekomstig gebruik)
8. Aansluiting toroïde (3523) voor het opmeten van de differentieelstroom

1. Botão para forçamento da carga
2. Alojamento dos configuradores
3. Conector BUS
4. LED de interface do utilizador: veja a tabela
5. Conexão da carga
6. Conexão de 230 Vca
7. Botão de configuração virtual (para uso futuro)
8. Conexão do toróide (3523) para medida corrente diferencial

1. Φορτίο εξαναγκασμού πλήκτρου πίεσης
2. Θήκη διαμορφωτή
3. Συνδέτης BUS
4. LED διαπαρήχης χρήστη: δείτε πίνακα
5. Σύνδεση Δικτύου
6. Σύνδεση 230 Vac
7. Πλήκτρο πίεσης εικονικού διαμορφωτή (για μελλοντικές εφαρμογές)
8. Δακτυλοειδής σύνδεση (3523) για μέτρηση διαροής γείωσης

1. Кнопка принудительного включения нагрузки
2. Гнездо configuratorov
3. Шинный соединитель
4. Светодиод пользовательского интерфейса: см. таблицу
5. Подключение нагрузки
6. Подключение 230 В Пер.т.
7. Кнопка виртуальной конфигурации (для будущего применения)
8. Подключение тороида (3523) для измерения дифференциального тока

1. Yük zorlama butonu
2. Konfigüratörler yuvası
3. BUS konektörü
4. Kullanıcı arayüz LED'i: Tabloya bakın
5. Yük bağlantısı
6. Bağlantı 230 Vac
7. Sanal konfigürasyon butonu (gelecekte kullanılm için)
8. Diferansiyel akım ölçüsü için toroid bağlantısı (3523)

1. Przycisk wymuszania obciążenia
2. Gniazdo konfiguratorów
3. Złącze BUS
4. LED interfejsu użytkownika: zobacz tabela
5. Połączenie obciążenia
6. Połączenie 230 Vac
7. Przycisk konfiguracji wirtualnej (do przyszłego użytku)
8. Połączenie toroidów (3523) do mierzenia prądu różnicowego

1. 强制负荷按键
2. 配置器插座
3. 总线插座
4. 用户接口LED灯：见表格
5. 负荷插座
6. 230 Vac电源插座
7. 虚拟配置键（将来使用）
8. 线圈插座（3523）用于检测差动电流

1. زر التحميل الجبري
2. مكان تركيب مفاتيح ضبط الإعدادات
3. موصلات BUS
4. المؤشر الضوئي للواجهة البينية للمستخدم (انظر الجدول)
5. توصيل التحميل
6. توصيل 230 فولت تيار متردد
7. زر ضبط الإعدادات الافتراضي (للاستخدام مستقبلا)
8. توصيل ملفات حلقة (3523) لقياس تيار الفصل

- LED interfaccia utente
- User interface LED
- VOYANT interface utilisateur
- LED Benutzerschnittstelle
- LED interfaz de usuario

- LED Gebruikersinterface
- LED de interface do utilizador
- LED διεπαφή χρήστη
- Светодиод пользовательского интерфейса

- Dioda LED interfejsu użytkownika
- Kullanıcı arayüz LED'i
- 用户接口LED灯
- المؤشر الضوئي للواجهة البينية للمستخدم

Carico abilitato	Arancio fisso
Carico forzato	Lampeggiante verde su arancio lento
Carico disabilitato	Rosso fisso
Carico abilitato con consumo inferiore a 50 W	Lampeggiante verde su arancio rapido
Errore configurazione	Lampeggiante arancio su verde rapido
Problema installativo \ lettura corrente anomala (molto alta)	Rosso lampeggiante *

* In caso di lettura corrente anomala, tenere premuto il pulsante di forzatura carico per 10" per riabilitare il funzionamento.

Load enabled	Orange, steady
Forced load	Orange, slowly flashing green
Load disabled	Red, steady
Load enabled with consumption below 50 W	Orange, quickly flashing green
Configuration Error	Green, quickly flashing orange
Installation problem \ abnormal current reading (very high)	Red, Flashing *

* In case of abnormal current reading, press the load forcing pushbutton for 10" to re-enable operation.

Charge activée	Orange fixe
Charge forcée	Clignotement lent alterné vert et orange
Charge désactivée	Rouge fixe
Charge activée avec consommation inférieure à 50 W	Clignotement rapide alterné vert et orange
Erreur configuration	Clignotement rapide alterné orange et vert
Problème d'installation/lecture courant anormale (très élevé)	Rouge clignotant *

* En cas de lecture d'un courant anormal, maintenir enfoncé le bouton de forçage de la charge pendant 10" pour réactiver le fonctionnement.

Stromlast freigegeben	Orange fest leuchtend
Stromlast forciert	Grün/orange langsam blinkend
Stromlast nicht freigegeben	Rot fest leuchtend
Stromlast mit einem niedrigeren Verbrauch als 50 W freigeben	Grün/orange schnell blinkend
Konfigurationsfehler	Orange/grün schnell blinkend
Installationsproblem \ ungewöhnlicher Stromwert abgelesen (sehr hoch)	Rot blinkend *

* Wenn ein ungewöhnlicher Stromwert abgelesen wird, die Taste zur Stromlastforcierung 10" gedrückt halten, um den Betrieb wieder herzustellen.

Carga habilitada	Anaranjado fijo
Carga forzada	Parpadeante verde con anaranjado lento
Carga deshabilitada	Rojo fijo
Carga habilitada con consumo inferior A 50 W	Parpadeante verde con anaranjado rápido
Error de configuración	Parpadeante anaranjado con verde rápido
Problema de instalación / lectura corriente anómala (muy alta)	Rojo parpadeante *

* En caso de lectura corriente anómala, mantener presionado el pulsador de forzamiento carga durante 10" para rehabilitar el funcionamiento.

Laden geactiveerd	Oranje vast
Laden geforceerd	Knippert langzaam groen en oranje
Laden gedeactiveerd	Rood vast
Laden geactiveerd bij een verbruik van minder dan 50 W	Knippert groen en oranje
Configuratiefout	Knippert snel oranje en groen
Probleem verbonden aan de installatie \ verkeerde lezing van de stroom (zeer hoog)	Knippert rood *

* Bij een verkeerde lezing van de stroom, houd de knop voor het forceren van de lading 10" ingedrukt om de functionering te hervatten.

Carga habilitada	Laranja fixo
Carga forçada	Lampejante lento verde em fundo laranja
Carga desabilitada	Vermelho fixo
Carga habilitada com consumo inferior a 50 W	Lampejante rápido verde em fundo laranja
Erro de configuração	Lampejante rápido laranja em fundo verde
Problema de instalação \ leitura de corrente anómala (demasiado alta)	Vermelho lampejante *

* Em caso de uma leitura de corrente anómala, manter o botão de forçagem da carga premido por 10" a fim de restaurar o correcto funcionamento.

Ενεργοποίηση φορτίου	Πορτοκαλί, σταθερό
Εξαναγκασμός φορτίου	Πορτοκαλί, αναβοσβήνει αργά πράσινο
Απενεργοποίηση φορτίου	Κόκκινο, σταθερό
Ενεργοποίηση φορτίου με κατανάλωση κάτω από 50 W	Πορτοκαλί, αναβοσβήνει γρήγορα πράσινο
Σφάλμα διαμόρφωσης	Πράσινο, αναβοσβήνει γρήγορα πορτοκαλί
Πρόβλημα εγκατάστασης \ ανώμαλη μέτρηση ρεύματος (πολύ υψηλή)	Κόκκινο, αναβοσβήνει *

* Σε περίπτωση ανώμαλης μέτρησης ρεύματος, πατήστε επί 10 δευτερόλεπτα το κουμπί αύξησης φόρτωσης για να επαναφέρεται την λειτουργικότητα.

Нагрузка подключена	Постоянный оранжевый
Нагрузка принудительно включена	Медленно мигающий зеленый на оранжевом
Нагрузка отключена	Постоянный красный
Нагрузка подключена при мощности ниже 50 Вт	Быстро мигающий зеленый на оранжевом
Ошибка конфигурации	Быстро мигающий оранжевый на зеленом
Проблема установки \ считывание аномального тока (очень высокий)	Мигающий красный *

* При считывании аномального тока удерживать в нажатом состоянии кнопку принудительной активации нагрузки 10 секунд для восстановления работы.

Etkinleştirilmiş yük	Sabit turuncu
Zorlanmış yük	Turuncu üzerinde yavaş yanıp söner yeşil
Devre dışı edilmiş yük	Sabit kırmızı
50 W altında tüketim ile etkinleştirilmiş yük	Turuncu üzerinde hızlı yanıp söner yeşil
Konfigürasyon hatası	Yeşil üzerinde hızlı yanıp söner turuncu
Kurulum sorunu \ anormal akım okuma (çok yüksek)	Yanıp söner kırmızı *

* Anormal akım okuma durumunda, çalışmayı yeniden etkinleştirmek için yüklemeyi zorlama düğmesini 10" basılı tutunuz.

Obciążenie włączone	Pomarańczowa stała
Obciążenie wymuszone	Migocząca zielona z powolnym pomarańczowym błyskiem
Obciążenie wyłączone	Czerwona stała
Obciążenie włączone, zużycie poniżej 50 W	Migocząca zielona z szybkim pomarańczowym błyskiem
Błąd konfiguracji	Migocząca pomarańczowa z szybkim zielonym błyskiem
Problem instalacyjny/nieprawidłowy odczyt prądu (bardzo wysoki)	Migocząca czerwona *

* W przypadku nieprawidłowego odczytu prądu, nacisnąć i przytrzymać przez 10" przycisk wymuszający obciążenie, aby przywrócić prawidłowe działanie.

启用负荷	橙色灯常亮
强制负荷	橙色灯伴有绿色慢闪烁
负荷禁用	红灯常亮
启用的负荷能耗小于50W	橙色灯伴有绿色快闪烁
配置错误	绿灯伴有橙色快闪烁
安装问题 \ 当前读取异常 (非常高)	红灯闪烁 *

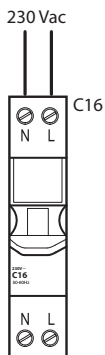
* 如果存在当前读取异常，按住强制负荷键10秒钟重新启用功能。

ضوء يرتقالي ثابت	التحميل المحدد
وميض أخضر متقطع على الضوء البرتقالي يتبادل بطيء	التحميل الجبري
ضوء أحمر ثابت	تحميل غير محدد
وميض أخضر متقطع على الضوء البرتقالي يتبادل سريع	تحميل محدد باستهلاك يقل عن 50 وات
وميض يرتقالي متقطع على الضوء الأخضر يتبادل سريع	خطأ في ضبط الإعدادات
وميض أحمر *	مشكلة في التركيب / الفراءة الحالية غير طبيعية (عالية حدًا)

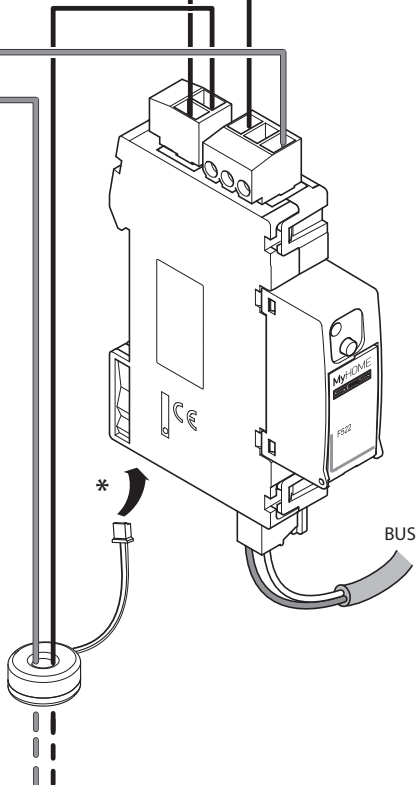
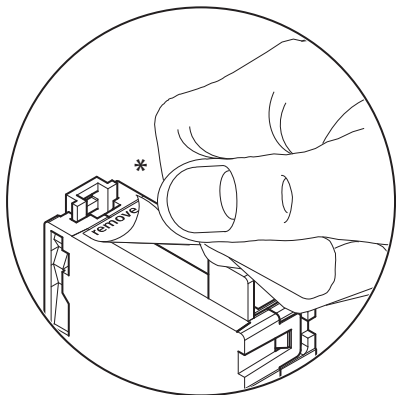
* في حالة أن الفراءة الحالية غير طبيعية، استمر في الضغط على زر تجاوز التحميل لمدة 10 ثواني لإعادة التشغيل الصحيح للعملية.

- Collegamento
- Connection
- Branchement
- Verbindung
- Conexión
- Aansluiting
- Conexão
- Σύνδεση
- Подключение
- Bağlantı
- Połączenie
- 连接

• التوصيل



- * • Rimuovere per collegare il toroide
- Remove to connect the toroid
- Retirer pour brancher le toroïde
- Entfernen, um den Ringkern anzuschließen
- Retirar para conectar el toroide
- Verwijderen om de toroïde aan te sluiten
- Remover para conectar o toroïde
- Αφαιρέστε για την σύνδεση της σπείρας
- Извлечь для подсоединения тороида
- Toroïdi bağlamak için çıkarınız
- Usunąć, aby połączyć toroid
- 去掉并连接电感线圈
- قم بإزالته لتوصيل الملف الحلقي



CARICO
LOAD
CARGA
LADING
CARGA
STROMLAST

CARGA
LADING
CARGA
ΦΟΡΤΙΟ

HAΓΡΥΞΑ
YÜK
OBČIAŽENIE
负荷

التحميل