

LEGENDA

- In** Corrente nominale.
- Ir** Protezione a tempo lungo (sovraccarico).
- tr** Ritardo protezione a tempo lungo standard o senza memoria termica.
- Im** Protezione a tempo breve (c.to c.to).
- tm** Ritardo protezione a tempo breve (stand. o a I^t costante).
- If** Protezione istantanea a soglia fissa (3KA).
- Ig** Protezione guasto a terra a tempo breve.
- tg** Ritardo protezione guasto a terra.
- ① Regolazione protezione a tempo lungo.
- ② Regolazione protezione a tempo breve.
- ③ Regolazione protezione guasto a terra.
- ④ Presa per diagnostico.
- ⑤ LED VERDE, funzionamento regolare sganciatore. Accensione con I ≥ 0,35 In. (I_g < 0,35 prevedere 12V cc)
- ⑥ LED ROSSO, preallarme. Accensione con I ≥ 0,9 Ir, lampeggiante con I ≥ 1,05 Ir.
- ⑦ ⑧ ⑨ ⑩ LED ROSSI, segnalazione intervento (prevedere 12V cc).
- ⑧ Ritardo protezione a tempo lungo.
- ⑩ Ritardo protezione a tempo breve.
- ⑫ Ritardo protezione guasto a terra.
- ⑬ Selettore protezione polo di neutro (solo per tetrapolare).
- ⑭ Pulsante di test meccanico.
- ⑮ Selettività dinamica.

N.B.: Regolazioni protette da copertura trasparente sigillabile.

AUTOPROTEZIONE TERMICA Temperatura interna	
> 75°C	Led ⑤ e ⑥ lampeggianti
≥ 95°C	Sgancio automatico

LEGENDE

- In** Nennstrom.
- Ir** Langzeitschutz (Überlast).
- tr** Verzögerung der Langzeitschutzvorrichtung in der Ausführung Standard oder ohne thermischen Speicher.
- Im** Kurzzeitschutz (Kurzschluß).
- tm** Verzug des Kurzzeitschutzes (Standard oder mit I^t konstant).
- If** Sofortschutz mit unveränderlicher Schwelle (3KA).
- Ig** Kurzzeit-Erdschlußschutz.
- tg** Verzug des Erdschlußschutzes.
- ① Einstellung des Langzeitschutzes.
- ② Einstellung des Kurzzeitschutzes.
- ③ Einstellung des Erdschlußschutzes.
- ④ Steckerbuchse für Diagnose.
- ⑤ GRÜNE LED, reguläre Funktion des Auslösers. Einschaltung bei I ≥ 0,35 In. (I_g < 0,35 auslegen für 12 Vcc)
- ⑥ ROTE LED, Voralarm. Einschaltung bei I ≥ 0,9 Ir, blinkt bei I ≥ 1,05 Ir.
- ⑦ ⑧ ⑨ ⑩ ROTE LEDS, Signalisierung der Auslösung für Schutzkanal (auslegen für 12 Vcc).
- ⑧ Verzug des Langzeitschutzes.
- ⑩ Verzug des Kurzzeitschutzes.
- ⑫ Verzug des Erdschlußschutzes.
- ⑬ Wählschalter des Schutzes Neutralpol (nur Tetrapolar).
- ⑭ Mech. Testknopf.
- ⑮ Dynamische Selektivität.

N.B.: Die Einstellungen sind durch eine transparente, plombierbare Abdeckung geschützt.

WÄRME-SELBSTSCHUTZ Innentemperatur	
> 75°C	Leds ⑤ und ⑥ blinken
≥ 95°C	Automatische Auslösung

LEGENDE

- In** Courant nominal.
- Ir** Protection à longue durée (surcharge).
- tr** Retard protection à longue durée avec ou sans memoire thermique.
- Im** Protection à courte durée (court-circuit).
- tm** Retard protection à courte durée (stand. ou à I^t constant).
- If** Protection instantanée à seuil fixe (3KA).
- Ig** Protection défaut à la terre à courte durée.
- tg** Retard protection défaut à la terre.
- ① Réglage protection long retard.
- ② Réglage protection à court retard.
- ③ Réglage protection défaut à la terre.
- ④ Prise pour diagnostique.
- ⑤ LED VERTE, fonctionnement régulier déclencheur. Allumage avec I ≥ 0,35 In. (I_g < 0,35 prévoir une alimentation 12V cc)
- ⑥ LED ROUGE, préalarme. Allumage avec I ≥ 0,9 Ir, clignotante avec I ≥ 1,05 Ir.
- ⑦ ⑧ ⑨ ⑩ LED ROUGE, signalisation de déclenchement (Prévoir une alimentation 12V cc).
- ⑧ Réglage du temps de déclenchement long retard.
- ⑩ Réglage du temps de déclenchement court retard.
- ⑫ Retard protection défaut à la terre.
- ⑬ Réglage protection pôle de neutre (seulement pour tetrapolaire).
- ⑭ Bouton-poussoir test mécanique.
- ⑮ Selectivité dynamique.

N.B.: Réglages protégés par couverture transparente pouvant être plombée.

AUTOPROTECTION THERMIQUE Température interne	
> 75°C	Led ⑤ et ⑥ clignotantes
≥ 95°C	Déclenchement automatique

KEY

- In** Rated current.
- Ir** Long-term protection (overload cut-out).
- tr** Long-term protection delay standard or without thermal memory.
- Im** Short-term protection (short circuit).
- tm** Short-term protection delay (standard or with constant I^t).
- If** Cut-out at fixed threshold (3KA).
- Ig** Short-term earth protection.
- tg** Earth protection delay.
- ① Long-term protection setting.
- ② Short-term protection setting.
- ③ Earth protection setting.
- ④ Diagnostic socket.
- ⑤ GREEN LED, overcurrent release normal operation. Comes on when I ≥ 0,35 In. (I_g < 0,35 allow for 12 Vdc)
- ⑥ RED LED, pre-alarm. Comes on when I ≥ 0,9 Ir, flashing when I ≥ 1,05 Ir.
- ⑦ ⑧ ⑨ ⑩ RED LEDs, indicating tripped (allow for 12 Vdc).
- ⑧ Long-term protection delay.
- ⑩ Short-term protection delay.
- ⑫ Earth protection delay.
- ⑬ Neutral pole protection switch (four-pole only).
- ⑭ Mechanical test button.
- ⑮ Dynamic selectivity.

N.B.: Settings are protected by a transparent sealable cover.

THERMAL PROTECTION Internal temperature	
> 75°C	Leds ⑤ and ⑥ flashing
≥ 95°C	Automatic release

LEYENDA

- In** Corriente nominal.
- Ir** Protección por retardo largo (sobrecarga).
- tr** Retardo protección de tiempo largo estándar o sin memoria térmica.
- Im** Protección por retardo corto (cortocircuito).
- tm** Tiempo de desconexión por retardo corto (standard o con I^t constante).
- If** Protección instantánea con umbral fijo (3KA).
- Ig** Protección avería en tierra por retardo largo.
- tg** Retardo protección avería en tierra.
- ① Regulación protección por retardo largo.
- ② Regulación protección por retardo corto.
- ③ Regulación protección avería en tierra.
- ④ Toma para diagnosis.
- ⑤ LED VERDE, funcionamiento normal disparador. Encendido con I ≥ 0,35 In. (I_g < 0,35 prever 12V cc)
- ⑥ LED ROJO, prealarma. Encendido con I ≥ 0,9 Ir, parpadeante con I ≥ 1,05 Ir.
- ⑦ ⑧ ⑨ ⑩ LED ROJOS, señalización maniobra para canal de protección (prever 12V cc).
- ⑧ Regulación del tiempo de desconexión por retardo largo.
- ⑩ Regulación del tiempo de desconexión por retardo corto.
- ⑫ Retardo protección avería en tierra.
- ⑬ Selector protección polo de neutro (sólo para tetrapolar).
- ⑭ Botón de test mecánico.
- ⑮ Selectividad dinámica.

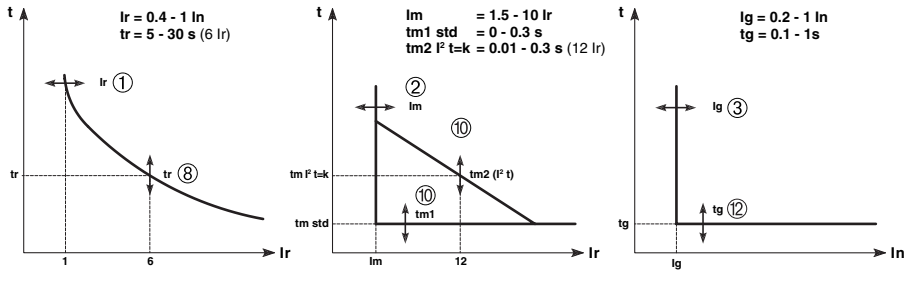
N.B.: Regulaciones protegidas con cubierta transparente precintable.

AUTOPROTECCIÓN TÉRMICA Temperatura interior	
> 75°C	Led ⑤ y ⑥ parpadeantes
≥ 95°C	Disparo automático

3

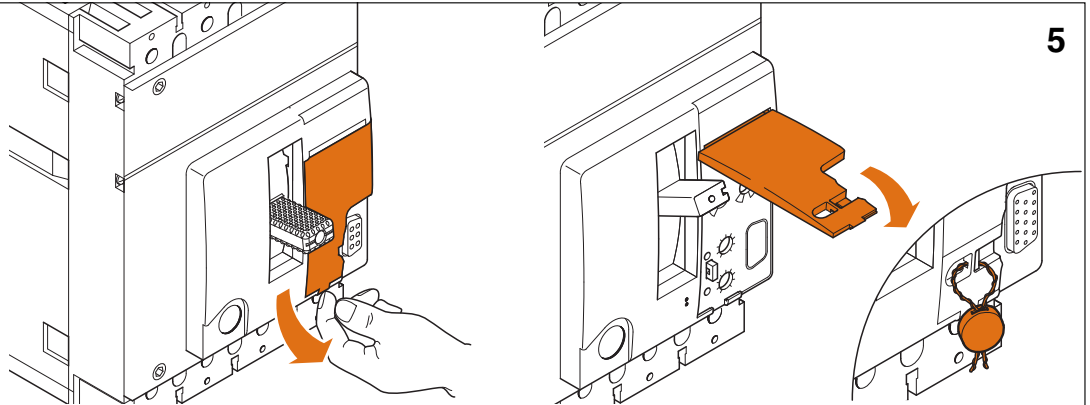
Campo di regolazione della corrente:
Einstellungsfeld des Stromes:
Champ de réglage du courant:
Current setting range:
Campo de ajuste de la corriente:

4

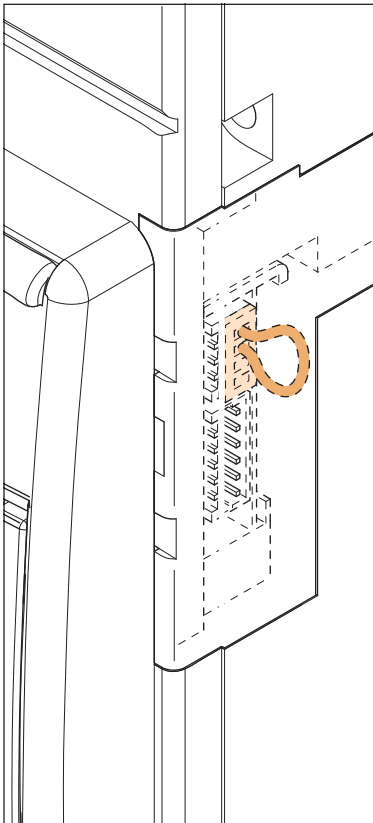


		Ir [A]							
In [A]	1	0,95	0,9	0,85	0,8	0,7	0,6	0,5	0,4
40	40	38	36	34	32	28	24	20	16
100	100	95	90	85	80	70	60	50	40
160	160	152	144	136	128	112	96	80	64
250	250	237,5	225	212,5	200	175	150	125	100

Regolazioni sigillabili:
Geplobte Einstellungen:
Plombage des réglages:
Sealable overcurrent release:
Ajustes imposables:



5



Posizione low - Position Low
Position low - Low position
Posición low



L'interruttore a monte non è ritardato;
 la protezione dei cavi è ottimale.

Der vorgeschaltete Schalter ist nicht verzögert;
 der Kabelschutz ist optimal.

Le disjoncteur amont n'est pas retardé,
 la protection des câbles est optimale.

The upstream breaker is not delayed.
 The cables protection is optimal.

El interruptor aguas arriba no es de tipo retardado;
 la protección de los cables es excelente.

Posizione high - Position High
Position high - High position
Posición high



L'interruttore è ritardato;
 la selettività è massima.

Der Schalter ist verzögert;
 die Selektivität ist die höchste.

Le disjoncteur est retardé,
 la sélectivité est maximale.

The breaker is delayed;
 the selectivity is maximum.

El interruptor es de tipo retardado;
 la selectividad es máxima.

6

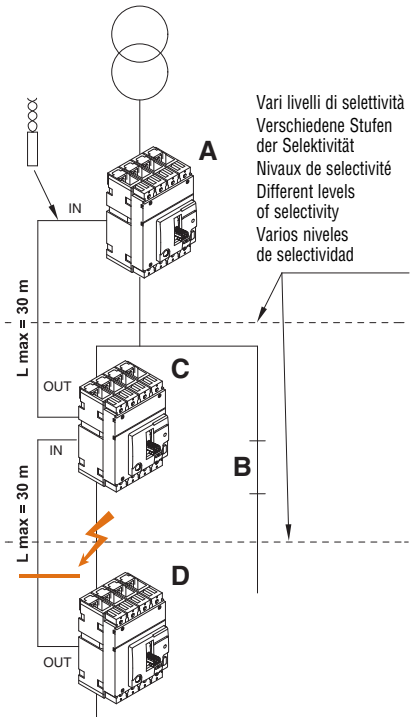
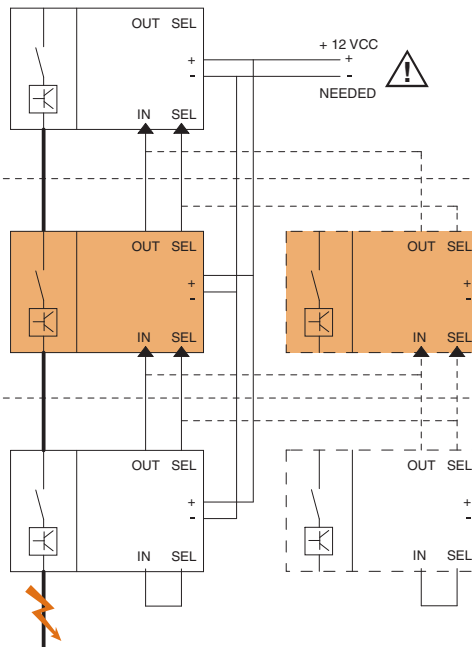
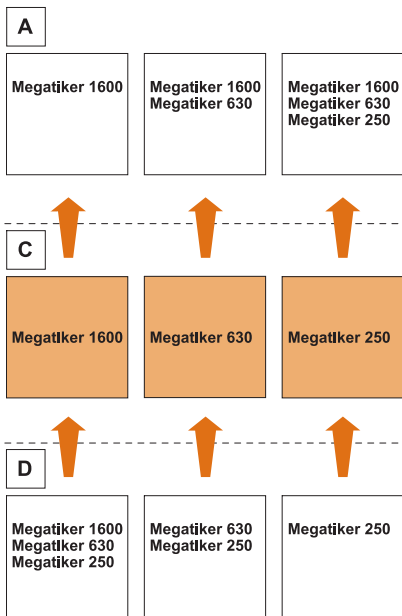
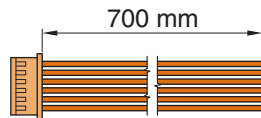
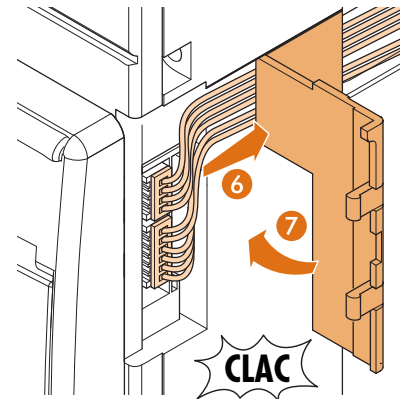
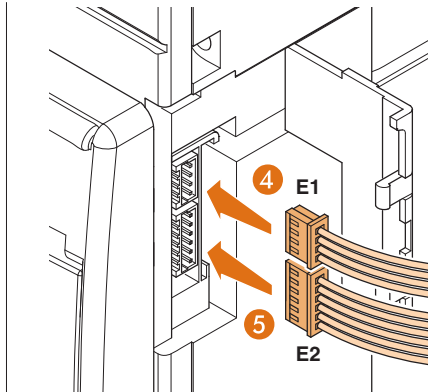
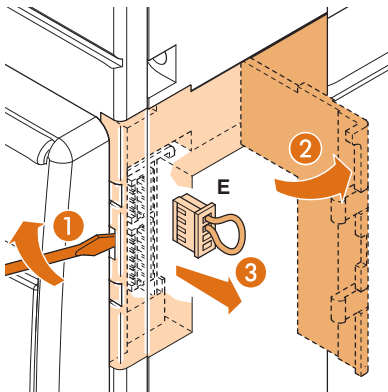
Per i valori di selettività contattare il vs. agente/vedi catalogo.

Für weitere Informationen zu den Werten der Selektivität,
 fragen Sie Ihren Vertreter oder schauen Sie im Katalog nach.

Pour les valeurs de sélectivité contacter votre agence/catalogue.

Please contact your agent/see catalogue.

Para los valores de selectividad, contacte a su agente/véase el catálogo.



Vari livelli di selettività
 Verschiedene Stufen
 der Selektivität
 Niveaux de selectivité
 Different levels
 of selectivity
 Varios niveles
 de selectividad

Avvertenze

- Evitare il passaggio cavi segnale di selettività logica in prossimità dei collegamenti di potenza.
- Si consiglia l'utilizzo di cavo twistato.

Hinweise

- Die signalführenden Kabel der logischen Selektivität sollten nicht in der Nähe von Stromanschluss verlegt werden.
- Verwenden Sie Vorzugsweise ein Twisted-Pair-Kabel

Recommandations

- Éviter de faire passer des câbles de signal de sélection logique à proximité des branchements puissance.
- Il est recommandé d'utiliser des câbles twistés.

Warnings

- Avoid installing logic selectivity signal cables nearby power connection cables.
- The use of the twisted cable is recommended

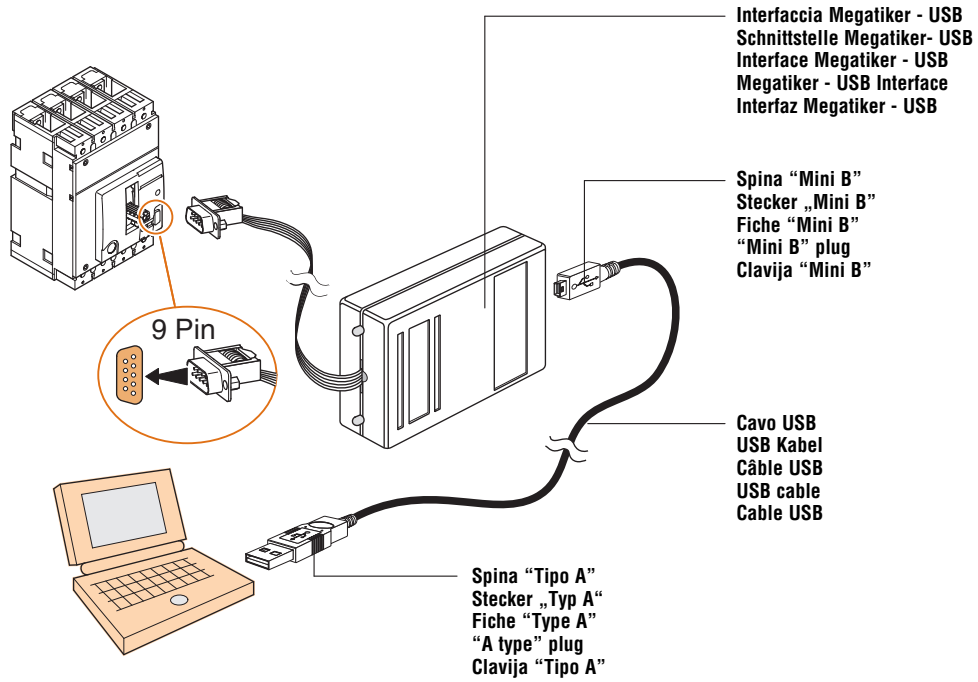
Advertencias

- Evite pasar los cables de señales de selectividad lógica cerca de las conexiones de potencia.
- Se aconseja usar un cable retorcido.

DPX	Alimentazione esterna Externe Versorgung Alimentation externe Externo power supply Alimentación exter	Assorbimento max Max. Stromaufnahmen Absorption max. Max consumption Absorción máxima
250	12 Vdc ± 3%	30 mA
630	12 Vdc ± 3%	30 mA
1600	12 Vdc ± 3%	30 mA

E2					E1				
BLACK 1 (-)	RED 2 (+)	BLUE 3	GREEN 4	BROWN 5	BROWN 6	YELLOW 7	YELLOW 8	WHITE 9	WHITE 10
Alimentazione esterna 12 V cc. per led (7), (9), (11) Externe Versorgung 12 V cc. nur leds (7), (9), (11) Alimentation externe 12 V cc. pour leds (7), (9), (11) 12 V dc. externo power supply for leds (7), (9), (11) Alimentaciónexter or 12 V cc. para leds (7), (9), (11)		Porta di comunicazione seriale Serienweises kommunikationstor Porte de communication sérielle Serial communication port Puerto de comunicacion serial		Pre-allarme sovraccarico Voralarm Überlast Préalarme surcharge Overload pre-alarm Prealarma sobrecarga		Uscita Selettività Logica Selektivitaet ausgang Sortie sélectivité logique Logic selectivity output Salida Selectiva Lógica		Ingresso Selettività Logica Eingang Selektivität Logik Entrée sélectivité logique Logic selectivity input Entrada Selectividad Lógica	

Logitel di test MTE/2
 Logitel Test. MTE/2
 Logitel de test MTE/2
 Test Logitel MTE/2
 Logitel de prueba MTE/2



La consultazione e le regolazioni N x lr, Sel, tr, tm, lg e tg sono accessibili solo ad accessori frontali rimossi.
 Der Zugang und die Einstellung von N x lr, Sel, tr, tm, lg und tg sind nur nach Abnahme des vorderen Zubehörs möglich.
 La consultation et les réglages N x lr, Sel, tr, tm, lg et tg sont accessibles uniquement après retrait des accessoires frontaux.
 N x lr, Sel, tr, tm, lg and tg and Sel consultation and adjustments are only possible after removal of front devices
 Es posible efectuar consultas y regulaciones N x lr, Sel, tr, tm, lg y tg sólo tras haber desmontado los accesorios frontales.

