

Descrizione

Questo dispositivo è un Room Controller ON-OFF adatto alla gestione di carichi di illuminazione.

Il dispositivo può essere impiegato in due soluzioni base di configurazione:

1. Base: alimentandolo direttamente a 110 - 230 Vac e collegando comandi e sensori SCS all'uscita BUS e i carichi all'uscita 110 - 230 Vac.

In questa soluzione il dispositivo viene configurato con due tipologie di configurazione (Plug&Go e Push&Learn).

2. Integrata: collegando ad un impianto Bus più soluzioni base.

In questa caso esistono diverse soluzioni per la configurazione (Plug&Go, Push&Learn, configurazione software).

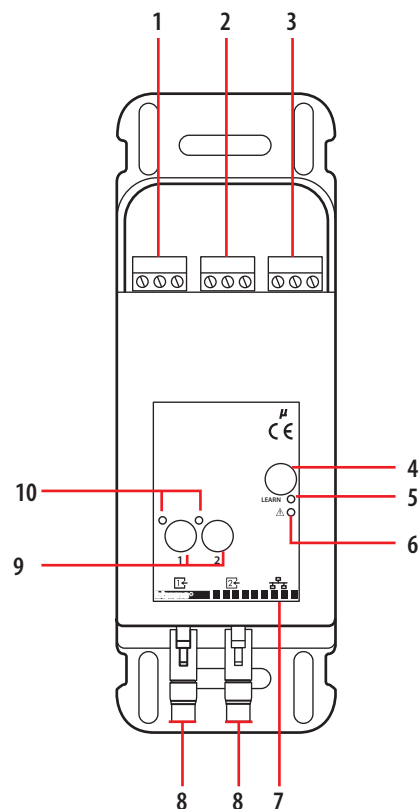
Manutenzione

Non usare: acetone, prodotti detergenti per rimuovere il catrame o tricloroetilene.

Manutenzione con i seguenti prodotti:

- Esano (En 60669-1),
- Alcol denaturato,
- Acqua e sapone,
- Ammoniaca diluita,
- Candeggina diluita al 10%,
- Prodotti detergenti per vetri.

ATTENZIONE: Per l'uso di altri prodotti speciali di Manutenzione è necessario fare prima una prova.



Dati tecnici

Alimentazione:	110 – 230 Vac @ 50/60 Hz
Assorbimento in Stand-by:	1.8 W
Grado di robustezza:	IK04
Grado di protezione:	IP20
Corrente massima erogata sugli ingressi BUS:	200 mA
Numero uscite:	(1 + 1) x 16 A
Funzionamento:	ON-OFF
Temperatura di funzionamento:	5 – 45 °C
Tipo di connessione:	RJ45
	morsetto a vite 2 x 2,5 mm ²
Sezione cavo:	2,5 mm ²

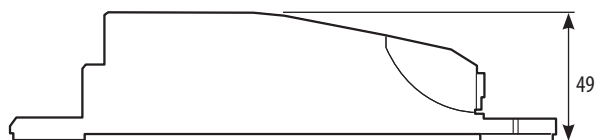
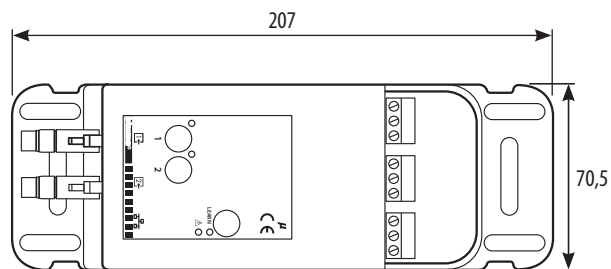
Legenda

1. Morsetti a vite per connessione del carico L1
2. Morsetti a vite per connessione del carico L2
3. Morsetti a vite per connessione dell'alimentazione
4. Pulsante di Learn
5. Led per l'indicazione dello stato di Learn
6. Led per l'indicazione dello stato del dispositivo
7. Connettore RJ45 per BUS di integrazione
8. Connettore RJ45 per BUS
9. Pulsanti di attivazione del carico L1 e L2
10. Led per indicazione dello stato del carico L1 e L2

Potenza/Assorbimento carichi pilotati:

Lampada ad incandescenza		Lampade alogene		Lampade fluorescenti lineari		- Trasformatori elettronici - Trasformatori ferromagnetici		Lampade fluorescenti compatte		Lampade LED		
230 V~	3680 W	16 A	3680 W	16 A	10x(2x36 W)	4,3 A	3680 W	16 A	1150 VA	5 A	1 x 500 VA	2,1 A
110 V~	1760 W		1760 W		5x(2x36 W)		1760 W		550 VA		1 x 250 VA	

Dati dimensionali



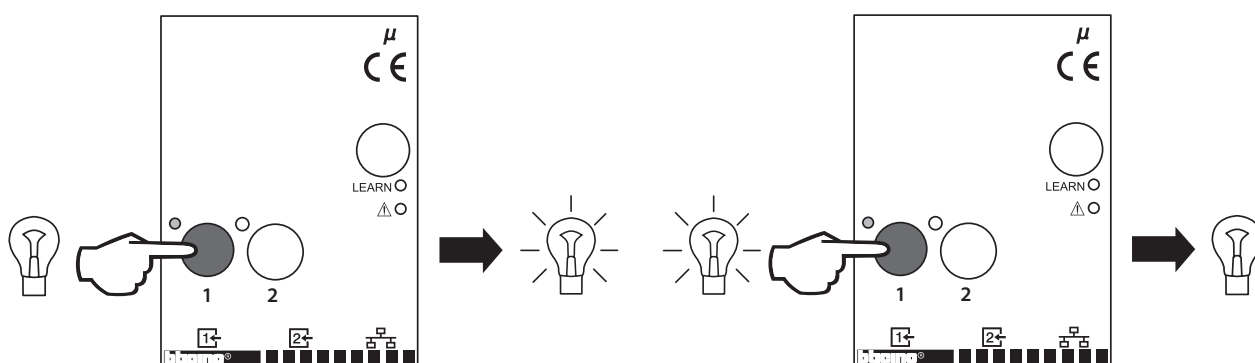
Configurazione

Il dispositivo, se installato in un sistema di Lighting Management può essere configurato nei seguenti modi:

- Plug&go: procedura automatica di associazione dei dispositivi collegati agli ingressi, alle uscite. La procedura parte, all'alimentazione del dispositivo. E' disponibile solamente per i Room controller o, in caso di altri dispositivi in associazione ai room controller.
- Push&learn: procedura di creazione delle associazioni tra i differenti dispositivi collegati o modifica delle associazioni definite in automatico dalla procedura Plug&go. Per ulteriori dettagli consultare l'apposito documento.
- Configurazione Software: tramite software Virtual Configurator, per ulteriori dettagli consultare l'apposito manuale.

Modalità di funzionamento

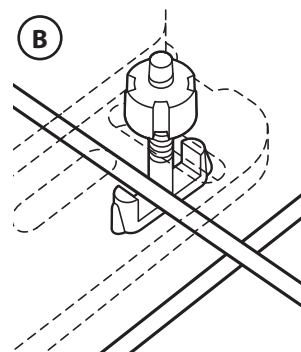
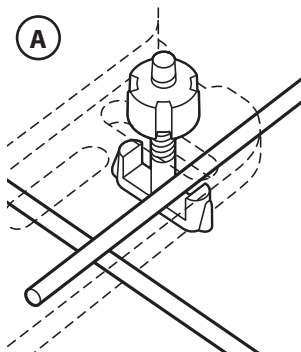
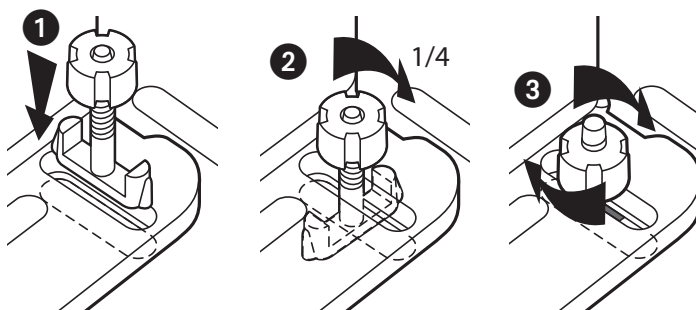
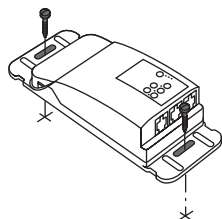
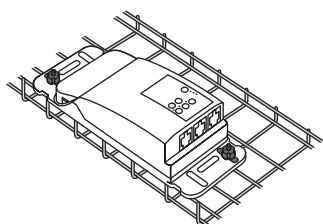
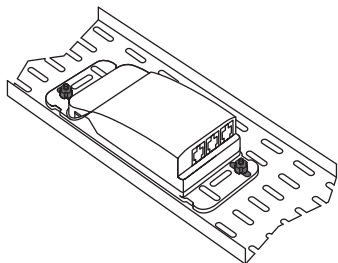
In modalità Test è possibile semplicemente premendo il pulsante sul Room Controller attivare o disattivare il carico ad esso associato.



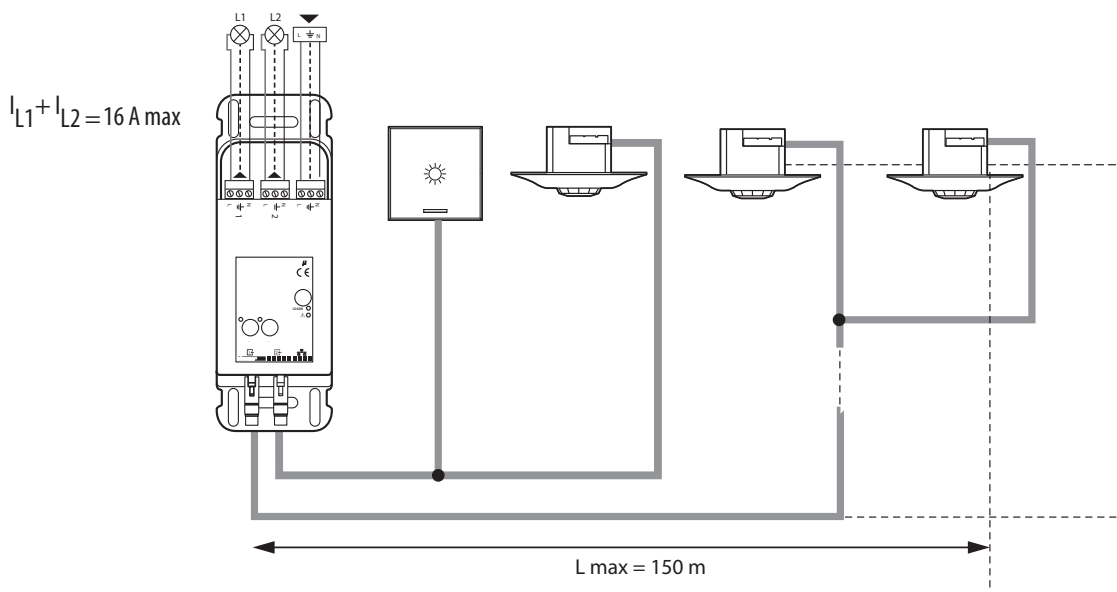
Montaggio, installazione

Il dispositivo prevede diverse possibilità di installazione:

- in canalina con appositi agganci in dotazione
- in passerella a filo con appositi agganci in dotazione
- nel controsoffitto



Schema di collegamento



Norme, Certificazioni, Marchi

Direttiva compatibilità elettromagnetica 2004/108/EC
 Normative per l'installazione: CEI 64-8
 Normative prodotto: IEC 60669-2-1 / EN 50428

Normative ambientali:
 - Direttiva UE 2002/96/EC: RAEE (Smaltimento delle apparecchiature elettriche ed elettroniche)
 - Direttiva UE 2002/95/EC: RoHS (Restrizioni sulle sostanze pericolose).