

Interruttori IR

HC/HD/HS4431 e 4432, L/N/NT4431 e 4432

Descrizione

L'interruttore a raggi infrarossi passivi, apre nuove prospettive nel settore degli automatismi, consentendo l'accensione di apparecchiature in modo automatico al passaggio di persone (per esempio la luce si accende senza l'azionamento di un interruttore o pulsante).

E' possibile regolare la soglia di intervento dell'apparecchio in funzione dell'illuminazione naturale dell'ambiente e regolare il ritardo di disinserzione dopo l'ultimo movimento rilevato, per ottimizzare le prestazioni.

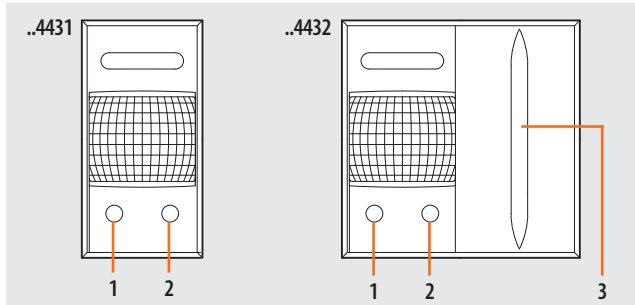
Il campo d'azione può essere aumentato installando più apparecchi in punti diversi con le uscite in parallelo. La copertura volumetrica è assicurata da 3 livelli di raggi A, B e C orientati a +2°, -6 e -30 gradi rispetto all'asse d'installazione e si estende per 4 metri.

Dati tecnici ..4431

Alimentazione:	230 Vac ± 10 % 50/60 Hz
Carichi comandabili:	2 A resistivo, lampade ad incandescenza e trasformatore ferromagnetico 2 A cosφ 0,5 carichi induttivi
Regolazione tempo di accensione:	da 30 secondi – 10 minuti
Regolazione intervento crepuscolare:	da 5 lux ad escluso.
Temperatura di lavoro:	5 – 40

Dati tecnici ..4432

Alimentazione:	230 Vac ± 10% 50/60 Hz
Carichi comandabili:	6A resistivo, lampade ad incandescenza e trasformatore ferromagnetico 2 A cosφ 0,5 carichi induttivi
Regolazione tempo di accensione:	da 30 secondi – 10 minuti
Regolazione intervento crepuscolare:	da 5 lux ad escluso
Temperatura di lavoro:	5 – 40
Comandabile tramite pulsanti esterni	manuale tramite pulsanti esterni (O)
Selettore 0-A-I per funzionamento:	automatico e da pulsanti esterni (A) sempre acceso (I)



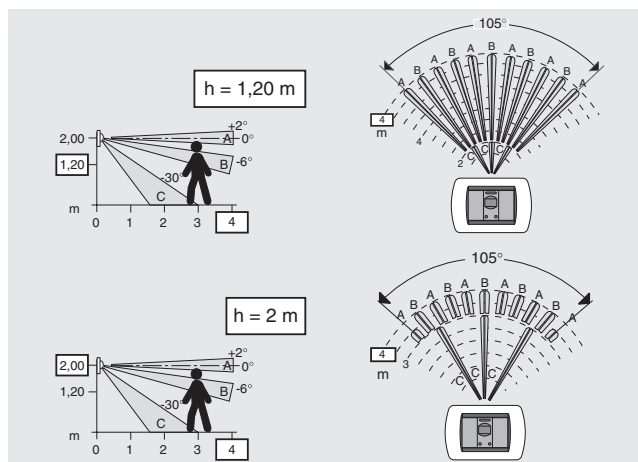
Legenda

1. Regolazione intervento crepuscolare
2. Regolazione ritardo allo spegnimento
3. Selettore per tipo di funzionamento (solo ..4432)

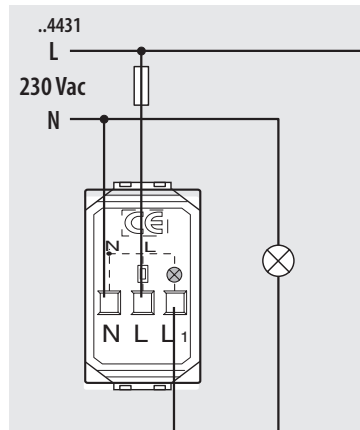
Dati dimensionali

- 1 modulo incasso (..4431)
- 2 moduli incasso (..4432)

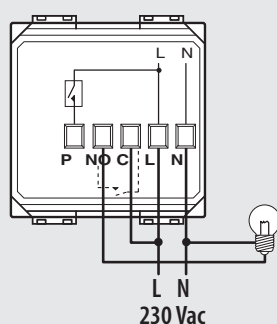
Campo di copertura



Schema di collegamento



..4432 - schema base



..4432 - schema con pulsanti (IR + temporizzatore)

