

**SFERA CLASSIC, modulo fonico
con 2 pulsanti di chiamata****342170****Descrizione**

Modulo fonico per sistema 2 FILI.

Ad esso possono essere collegati:

- Modulo telecamera a colori per realizzare gli impianti video 342550
- Modulo telecamera in bianco e nero per realizzare gli impianti video 342510
- Modulo targa 342200
- Modulo pulsanti 342240
- Modulo a chiamata digitale numerica 342610
- Modulo a chiamata digitale alfanumerica 342600

Tutti i moduli descritti si collegano al modulo fonico tramite gli appositi multicavi.

Il modulo fonico permette la realizzazione di impianti fino a 100 posti interni e l'apertura di un'elettroserratura collegata direttamente tra i morsetti S+ S- (18 V 4 A impulsivi, 250 mA mantenimento). La serratura può essere alimentata localmente con un trasformatore, oppure usando gli attuatori 346230 o 346260.

Articoli correlati

- 332111 (frontale modulare fonico 1 pulsante finitura Allmetal)
- 332112 (frontale modulare fonico 1 pulsante finitura Bianca)
- 332113 (frontale modulare fonico 1 pulsante finitura Alugray)
- 332121 (frontale modulare fonico 2 pulsanti finitura Allmetal)
- 332122 (frontale modulare fonico 2 pulsanti finitura Bianca)
- 332123 (frontale modulare fonico 2 pulsanti finitura Alugray)

Per l'utilizzo dei frontali monoblocco fare riferimento al catalogo.

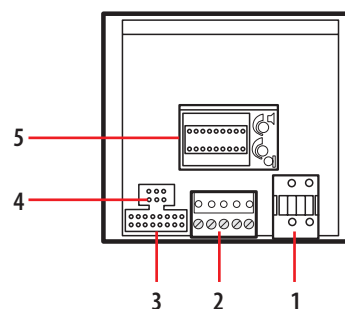
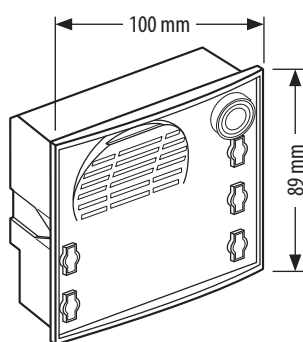
Dati tecnici

Alimentazione da BUS SCS: **18 – 27 Vdc**

Assorbimento in stand by: **25 mA**

Assorbimento massimo in funzionamento: **75 mA**

Temperatura di funzionamento: **(-25)-(+70)°C**

Dati dimensionali**Legenda**

- 1 - Connettore estraibile per il collegamento dell'alimentazione supplementare
- 2 - Connettore estraibile per il collegamento del BUS, della serratura elettrica e del pulsante per apertura serratura dall'atrio
- 3 - Sede per il collegamento del modulo targa, modulo pulsanti o modulo chiamata digitale
- 4 - Sede per il collegamento della telecamera
- 5 - Sede per configuratori e potenziometri per la regolazione del volume del microfono e dell'altoparlante, jumper per adattamento al tipo di serratura e al modulo di chiamata alfanumerica

Configurazione

Il dispositivo deve essere configurato fisicamente come segue:

P - numero del posto esterno

Il configuratore inserito nella sede P del modulo fonico, assegna a quest'ultimo un numero di riconoscimento all'interno del sistema.

La numerazione dei posti esterni deve partire sempre da P=0.

Il PE configurato con P=0 deve essere un PE comune (o principale).

N - numero di chiamata

Assegna la corrispondenza tra i pulsanti del posto esterno, ed i citofoni o videocitofoni. Nei posti esterni comuni realizzati con moduli pulsanti, in N del modulo fonico deve essere inserito 1.

Nei posti esterni locali in N deve essere inserito il numero del primo citofono del montante. Nel caso in cui il posto esterno venga realizzato con modulo fonico e modulo a chiamata digitale (342630 o 342610), in N non deve essere inserito nessun configuratore.

T - temporizzazione serratura

numero del configuratore

0= Nessun configuratore	1	2	3	4*	5	6	7
4 sec.	1 sec.	2 sec.	3 sec.	come pulsante	6 sec.	8 sec.	10 sec.

* **Funzionamento come pulsante per max. 10 sec.** dopodichè entra in stand-by. Per estendere tale funzionamento oltre i 10 sec. utilizzare l'attuatore 346200 / 346210 configurato con **MOD=5**.

S - tipo di segnale di chiamata

La configurazione di S determina il tono della chiamata dei posti interni SPRINT, SPRINT L2. È così possibile differenziare le chiamate provenienti da posti esterni differenti.

Tabella per segnale di chiamata posti interni SPRINT - SPRINT L2

Configuratore	0	1	2	3
Tipo di suoneria	Bitonale 1200Hz 600Hz	Bitonale 1200Hz 0 Hz	Bitonale 1200Hz 2400Hz	Monotonale 1200Hz

Per i PI SWING, PIVOT, POLYX, CLASSE 100 e AXOLUTE il **configuratore S** associa il Posto esterno alla suoneria programmata nel posto interno. E' possibile scegliere tra 16 diverse suonerie.

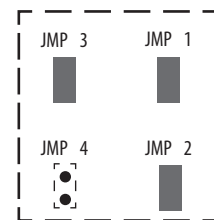
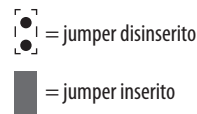
In impianti monofamiliari **S=9 configura la chiamata generale**.

JUMPERS (JMP1) e (JMP2) - alimentazione serratura critica:

Rimuovere i Jumper JMP1 e JMP2 per collegare al modulo fonico una serratura alimentata in modo indipendente.

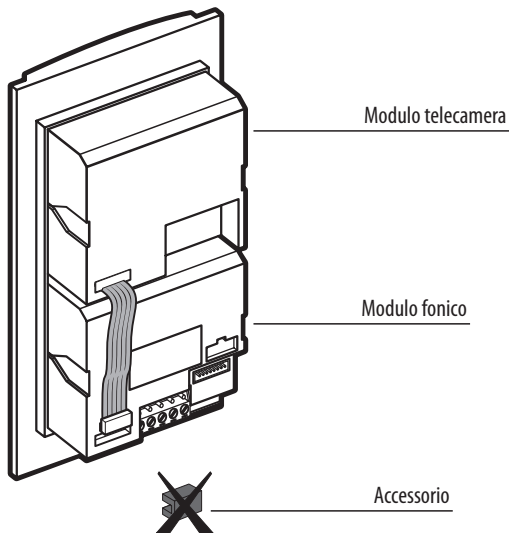
JUMPER (JMP3) - alimentazione locale del PE

Rimuovere il Jumper JMP3 quando il modulo fonico viene alimentato con un alimentatore supplementare.

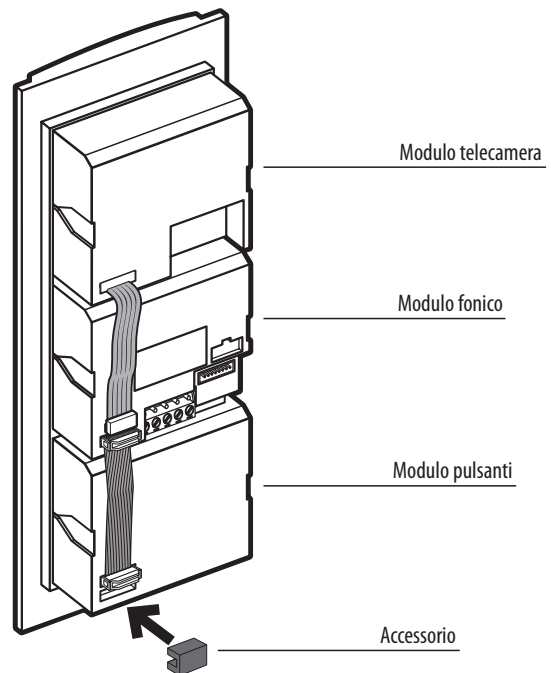


Installazione e collegamento

A corredo del modulo fonico viene fornito un'accessorio di chiusura con connettore. L'accessorio deve essere inserito nell'ultimo modulo pulsanti della pulsantiera, dopo aver collegato fra loro i moduli mediante i multicavi con connettori. Non deve essere utilizzato se la pulsantiera è costituita dal solo modulo fonico a 1 o 2 pulsanti oltre al modulo telecamera eventualmente installato.

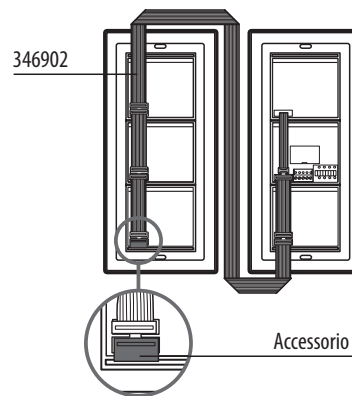


Esempio - Posto esterno composto da modulo telecamera e modulo fonico, non necessita dell'accessorio fornito a corredo del prodotto.

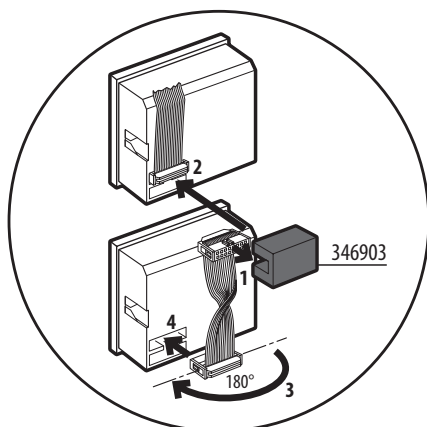


Esempio - modulo fonico composto da modulo telecamera, modulo fonico e modulo 4 pulsanti; è necessario inserire l'accessorio fornito a corredo.

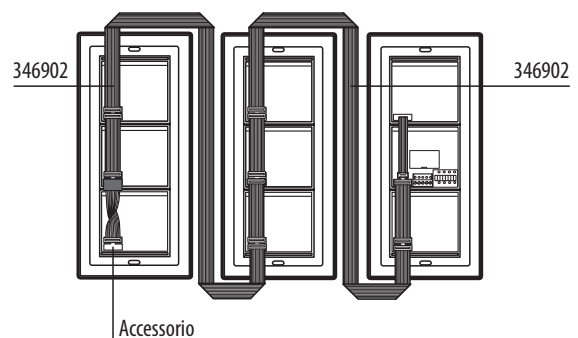
- Per posti esterni con meno di 26 chiamate è necessario collegare i moduli posti verticalmente su diverse colonne con 346902 ed inserire nell'ultimo modulo pulsanti l'accessorio fornito a corredo.
- Per posti esterni con più di 26 chiamate è necessario collegare i moduli posti verticalmente su diverse colonne con 346902, inserire dopo il sesto modulo tasti (cioè dopo 26 chiamate) 346903 ed invertire il flat di collegamento a corredo. Inserire nell'ultimo modulo tasti l'accessorio fornito a corredo.



Esempio - collegamento di pulsantiera con meno di 26 chiamate.



Collegamento 346903 e inversione flat.



Esempio - collegamento di pulsantiera con più di 26 chiamate.