

## SFERA CLASSIC, modulo fonico con display grafico

### Descrizione

Modulo fonico per sistema 2 FILI dotato di display grafico.

Consente di inviare la chiamata ad un posto interno scorrendo sul display i nominativi oppure i codici dei residenti (precedentemente programmati).

Integra le funzioni di modulo fonico e ricerca residenti su display grafico in un unico dispositivo. Il modulo consente la memorizzazione di 1000 nomi e cognomi di residenti associandoli all'indirizzo SCS dell'appartamento.

I nomi si riducono a 500 qualora si scelga la possibilità di associare a ciascuno di essi anche un messaggio.

Se vengono memorizzati solo i codici dei residenti, la capacità massima si estende sino a 5000 codici.

È possibile programmare i nomi nella rubrica nei seguenti modi:

- Tramite i tasti del modulo
- Utilizzando il software specifico, scaricabile gratuitamente dal sito [www.homesystems-legrandgroup.com](http://www.homesystems-legrandgroup.com); questa modalità ha il vantaggio di offrire molte più opzioni rispetto alla configurazione fisica (consente anche l'aggiornamento del firmware previo inserimento password definita dall'utente).

Per effettuare la chiamata:

- Scorrere i nomi con i tasti rif. 5 e 6
- Premere il tasto rif. 4 (lampeggiante) per inviare la chiamata

**N.B.** La mancanza di alimentazione dell'impianto non causa la perdita dei dati in memoria.

### Articoli correlati

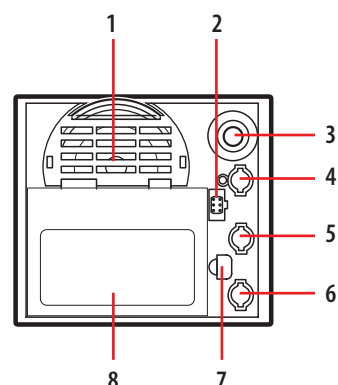
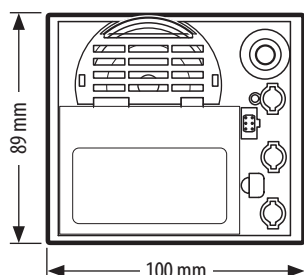
332661 (frontale modulare fonico finitura Allmetal)

Per l'utilizzo dei frontali monoblocco fare riferimento al catalogo.

### Dati tecnici

Alimentazione da BUS SCS:	18 – 27 Vdc
Assorbimento in stand by:	110 mA
Assorbimento massimo in funzionamento:	160 mA
Temperatura di funzionamento:	(-20) – (+70) °C

### Dati dimensionali



### Legenda

- 1 - Altoparlante
- 2 - Connettore verso RS-232 del PC (utilizzare cavo 335919)
- 3 - Microfono
- 4 - Tasto invio chiamata
- 5 - Tasto scorrimento (Su)
- 6 - Tasto scorrimento (Giù)
- 7 - Ricevitore IR (programmazione con telecomando)
- 8 - Display grafico

**Configurazione**

**Il dispositivo deve essere configurato fisicamente come segue:**

**P - numero del posto esterno**

Il configuratore inserito nella sede P del modulo fonico, assegna a quest'ultimo un numero di riconoscimento all'interno del sistema.

La numerazione dei posti esterni deve partire sempre da P=0.

Il PE configurato con P=0 deve essere un PE comune (o principale).

**T - temporizzazione relé serratura**

numero del configuratore

0= Nessun configuratore	1	2	3	4*	5	6	7
4 sec.	1 sec.	2 sec.	3 sec.	come pulsante	6 sec.	8 sec.	10 sec.

\* **Funzionamento come pulsante per max. 10 sec.** dopodichè entra in stand-by.

Per estendere tale funzionamento oltre i 10 sec. utilizzare l'attuatore 346200 / 346210 configurato con **MOD=5**.

**J1/J2 - alimentazione serratura critica**

Rimuovere i jumpers JMP1 e JMP2 per collegare al modulo fonico una serratura alimentata in modo indipendente

**J3 - alimentazione locale del posto esterno**

Rimuovere il jumper JMP3 quando il dispositivo viene alimentato localmente

**J4 - conferma chiamata su PE**

Per eliminare il tono di chiamata sul posto esterno, togliere il jumper J4.

**S - tipo di segnale di chiamata**

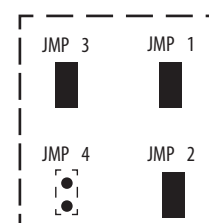
La configurazione di S determina il tono della chiamata dei posti interni.

È così possibile differenziare le chiamate provenienti da posti esterni differenti.

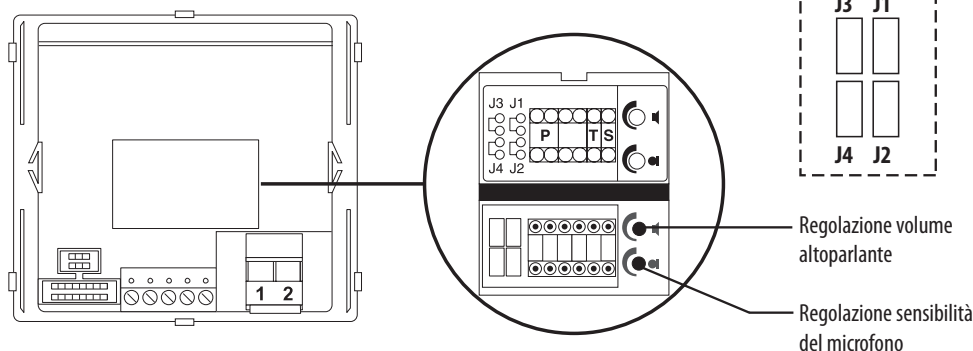
**Tabella per segnale di chiamata posti interni**

Configuratore	0	1	2	3
Tipo di suoneria	Bitonale	Bitonale	Bitonale	Monotonale
	1200Hz	1200Hz	1200Hz	1200Hz
	600Hz	0 Hz	2400Hz	

Per i PI SWING, PIVOT, POLYX, CLASSE 100 ed AXOLUTE, il configuratore S associa il posto esterno alla suoneria programmata nel posto interno. E' possibile scegliere tra 16 diverse suonerie. In impianti monofamiliari S=9 configura la chiamata generale.



= jumper disinsertito  
 = jumper inserito



**Configurazione di fabbrica**

Codice segreto	1234
Lingua	Italiano
Formato rubrica	Alfanumerico senza messaggio
Centralino	4000 Disabilitato
Chiamata diretta	0000 e 0001 Disabilitato
Codice porta	1234, 1235, 1236, 1237 e 1238
Contrasto	50
Richiamata	Disabilitato