

**SFERA CLASSIC**  
**modulo 4 pulsanti**

342240

**Descrizione**

Modulo pulsanti 2 FILI dotato di 4 pulsanti di chiamata. I collegamenti all'impianto vengono effettuati utilizzando il multicavo a corredo; inoltre i cartellini portanome sono illuminati da 12 LED verdi. Da utilizzare con i moduli fonici 342150 - 342170 e con i frontali modulari e monoblocco a pulsanti.

**Il dispositivo NON deve essere configurato.**

**Articoli correlati**

332231 (frontale 3 pulsanti finitura Allmetal)

332241 (frontale 4 pulsanti finitura Allmetal)

Per l'utilizzo dei frontali monoblocco fare riferimento al Catalogo.

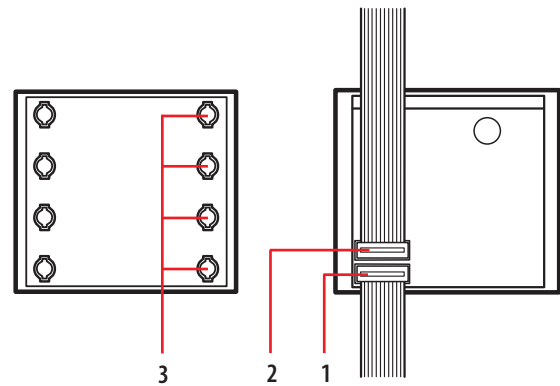
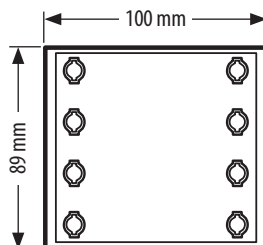
**Dati tecnici**

Alimentazione da BUS SCS : **18 – 27 Vdc**

Assorbimento in stand by : **15 mA**

Assorbimento massimo in funzionamento: **15 mA**

Temperatura di funzionamento: **(-25) – (+70) °C**

**Dati dimensionali**

**Legenda**

- 1** - Sede per il connettore di collegamento in uscita con altri moduli e per l'ultimo modulo pulsanti, sede per la scheda elettronica fornita a corredo del modulo fonico.
- 2** - Sede per il connettore di collegamento in ingresso con altri moduli
- 3** - Pulsanti di chiamata