

**Telecamera 2 FILI
a colori da incasso****391657 - 391661
391658 - 391662
391659 - 391663****Descrizione**

Telecamera 2 FILI da interno a colori da utilizzare in ambienti interni per funzioni di videocontrollo / videosorveglianza. Installazione da incasso o fuorimuro con gli articoli delle serie civili AXOLUTE, LIVING, LIGHT e LIGHT TECH.

AVVERTENZE : non orientare la telecamera in direzione del sole o di sorgenti luminose.

Articoli correlati

Il dispositivo deve essere completato con gli accessori e le placche di finitura delle serie civili AXOLUTE oppure LIVINGLIGHT.
Fare riferimento ai rispettivi cataloghi.

Dati tecnici

Alimentazione da BUS SCS: **18-27 Vdc**

Sensore: **1/3" a colori CCD**

Assorbimento in stand by: **5 mA**

Assorbimento massimo in funzionamento: **140 mA**

Ottica: "semi pin-hole" **3,7 mm**

Interlaccio: **2:1**

Scansione: **Standard CCIR**

Frequenza orizzontale: **15625 Hz**

Frequenza verticale: **50 Hz**

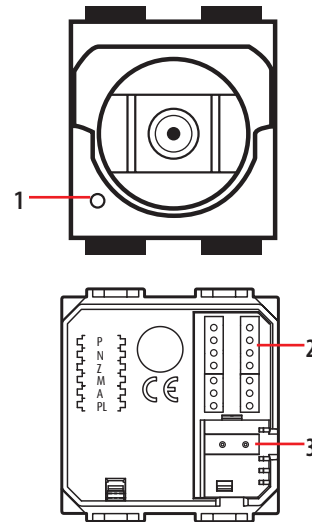
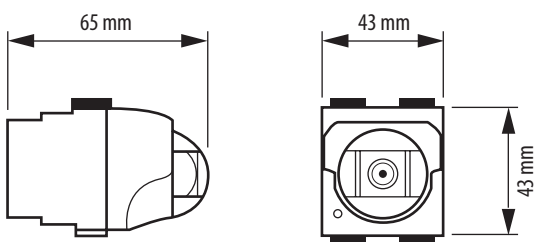
Elementi dell'immagine: **537 (H) x 597 (V)**

Risoluzione orizzontale: **380 linee TV (al centro dell'immagine)**

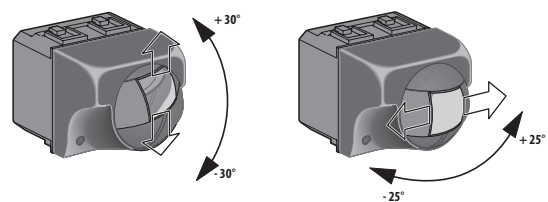
Segnale video: **PAL compatibile**

Illuminazione minima: **5 lux**

Temperatura di funzionamento: **5 - 40 °C**

Dati dimensionali**Legenda**

- 1 - Microfono
- 2 - Sede dei configuratori
- 3 - Morsetto di collegamento BUS 2 FILI

Regolazione telecamera

Configurazione

Il dispositivo deve essere configurato fisicamente per quanto riguarda:

P – indirizzo telecamera

Il configuratore assegna alla telecamera l'indirizzo all'interno dell'impianto.

NOTA (*) : inserire un configuratore OFF in questa posizione per disabilitare il microfono (funzione disponibile per le telecamere configurate da 0 a 9, per le altre telecamere non è possibile escludere il microfono).

N – Indirizzo del posto interno chiamato in caso di allarme

Z – Zona dell'impianto d'allarme a cui è stata associata la telecamera

M – Modalità di funzionamento della telecamera all'accensione

Tutte le volte che la telecamera si accende (chiamata, autoaccensione, allarme) viene attivato l'attuatore MyHOME o lo scenario configurato in A e PL. Quando la telecamera si spegne, si spegne anche l'attuatore associato; lo scenario invece rimane attivo.

Se si associa alla telecamera un attuatore utilizzato anche dal sistema automazione, questo si spegnerà allo spegnimento della telecamera anche se all'accensione della telecamera era già acceso. Per ovviare a questo, utilizzare per attuare il carico un attuatore F411/2 configurando PL diversi e parallelando i contatti.

M	A/PL
M = 0	Indirizzo del dispositivo SCS di comando abbinato alla telecamera
M = 1 - 9	Indirizzo del modulo scenari abbinato alla telecamera

	P	N	Z	M	A	PL
○	○	○	○	○	○	○
*	○	○	○	○	○	○
○	○	○	○	○	○	○