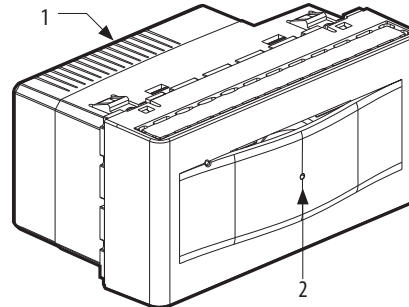


ACCESS POINT PER RETE WI-FI

Scheda tecnica: art. L9490, N9490, NT9470

DESCRIZIONE

Access Point PoE – gestione protocollo 802.11 a/b/g
 – possibilità di funzionamento simultaneo di 2 frequenze permettendo un flusso simultaneo di 2x54 Mbits/s
 – alto livello di sicurezza con cifraggio in presenza di 2 access Point si ha la possibilità di roaming con passaggio da un dispositivo ad un altro senza perdita di segnale – qualità di servizio con trasferimento voce, video e dati secondo la norma 802.11e – facilità di configurazione grazie al CD compreso nella confezione.



DATI TECNICI

Specifiche:

Installazione	ad incasso in scatole 4 moduli, da completare con placca di finitura
Alimentazione	PoE attraverso rete ethernet, norma 802.3af - sfruttando l'iniettore art. C9480N
Antenne	omni-direzionali ed integrate
Compatibilità	protocollo UPnP (Universal Plug and Play)
Accessori	CD con manuale di configurazione (windows 2000 e XP)

DATI TECNICI

1. Access Point
2. led di segnalazione: verde stand-by, blu trasferimento dati attivo

STANDARD

802.3af

APPLICAZIONI

Commercio, sanità, pubblico e terziario in generale

DATI DIMENSIONALI (mm)

