

Descrizione

Comando da incasso da installare all'interno delle camere per attivare sull'indicatore fuori porta le segnalazioni "Do Not Disturb" o "Make Up Room".

La configurazione del dispositivo può essere eseguita in due differenti modi:

- **Configurazione fisica** da effettuare tramite i configuratori da inserire nelle apposite sedi.

- **Configurazione tramite software MyHOME_Suite**, scaricabile dal sito www.homesystems-legrandgroup.com; questa modalità ha il vantaggio di offrire molte più opzioni rispetto alla configurazione fisica.

Dati tecnici

Alimentatore BUS SCS: 18 – 27 Vdc
Assorbimento: max. 7,5 mA
Temperatura di funzionamento: 5 – 40 °C

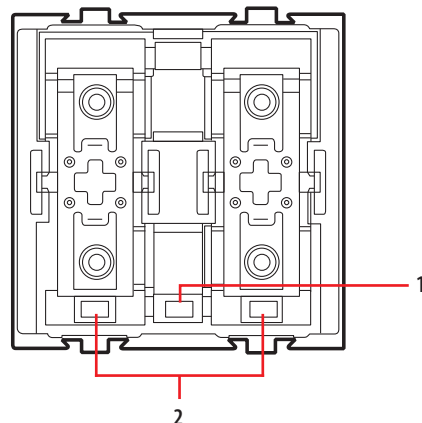
Norme, certificazioni, marchi

EN 60669-2-1
EN 50090-2-2
EN 50090-2-3
EN 50428

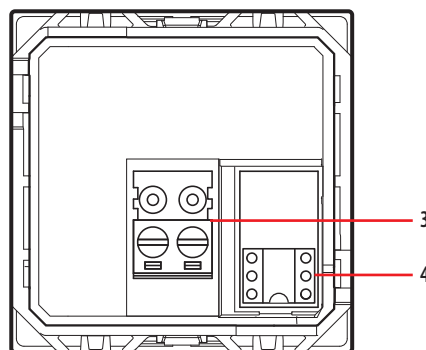
Dati dimensionali

Ingombro: 2 moduli da incasso.

Vista frontale



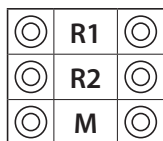
Vista posteriore



Legenda

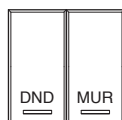
1. Pulsante regolazione ed esclusione LED
2. LED:
AXOLUTE/ARTEOR/CÉLIANE: BLU: messaggio non attivo
VIOLA: messaggio attivo
LIVINGLIGHT: VERDE: messaggio non attivo
ARANCIONE: messaggio attivo
3. Morsetti per il collegamento al BUS
4. Sede dei configuratori

Configurazione fisica

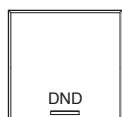


R1, R2 = Indirizzo camera (R1 identifica la decina; R2 identifica l'unità)

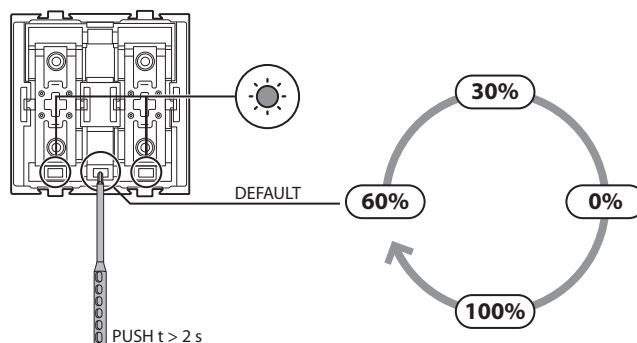
M = 0 DND e MUR attivi - 2 copritasti da 1 modulo



M = 1 solo comando DND - 1 copritasto doppio



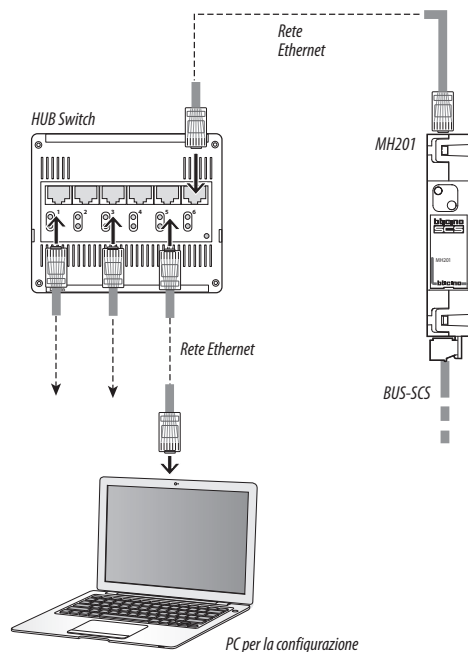
Regolazione luminosità LED



Configurazione tramite software MyHOME_Suite

Si effettua utilizzando l'apposito applicativo MyHOME_Suite, questa modalità ha il vantaggio di offrire molte più opzioni rispetto alla configurazione fisica. La configurazione via software prevede che l'impianto possa essere collegato al PC via Ethernet tramite modulo scenari IP MH201.

Collegamento Ethernet con l'impianto.



Schemi di collegamento

Schema di principio e configurazione di una camera di hotel

