

Comandi Sweet click

HC/HD/HS4045

Descrizione

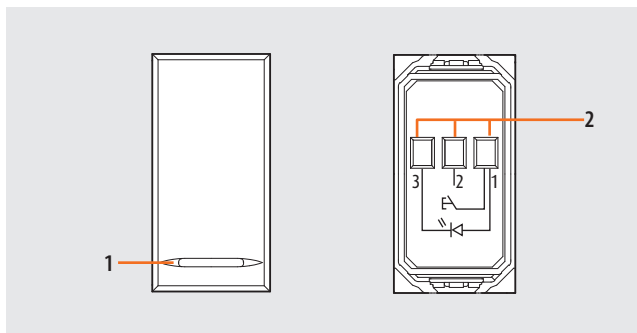
Il comando Sweet click per impianti tradizionali, è un'alternativa al comando assiale. Si tratta di un pulsante che ha un azionamento a corsa minima e va utilizzato in abbinamento ad un relè (ad esempio i relè ciclici HC/HD/HS4331/230 oppure HC/HD/HS4332/230). Nella parte inferiore del dispositivo un led azzurro già montato, alimentato a 230V, consente la segnalazione luminosa di localizzazione o di carico inserito.

Dati tecnici

Funzionamento: 230 Vac @ 50 – 60Hz
 Contatti: 1P (NO)
 Portata contatti di uscita: 2A μ - 230 Vac

Dati dimensionali

1 modulo incasso

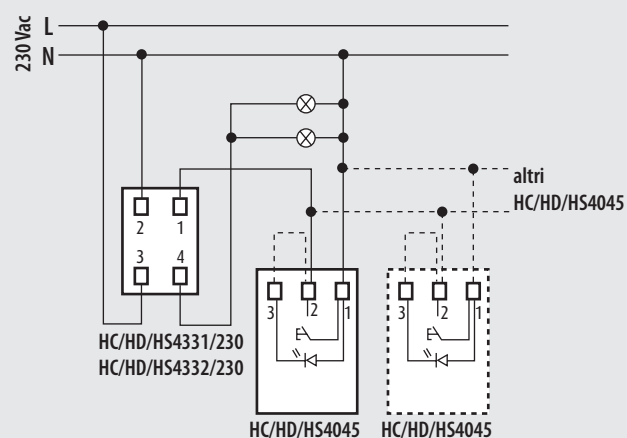


Legenda

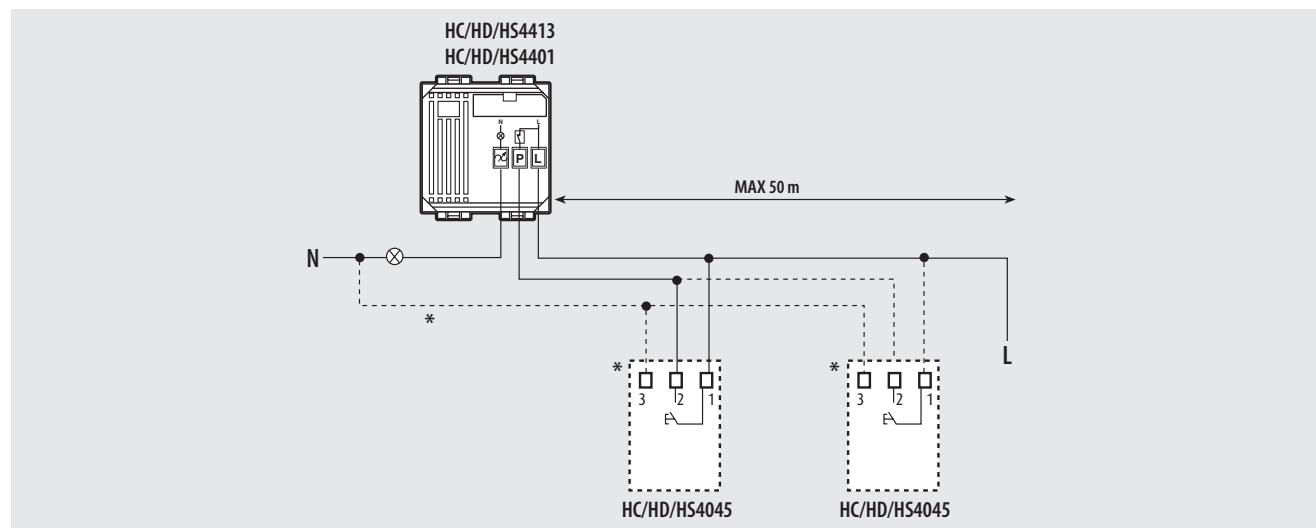
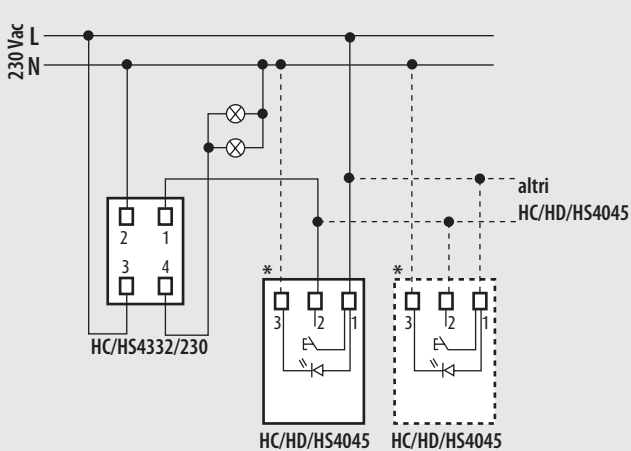
1. LED
2. Morsetti alimentazione 110 – 230 Vac

Schema di collegamento

Collegamento con relè ciclici – 3 fili



Collegamento con relè ciclici – 4 fili



(*) Opzionale per illuminare il LED del comando