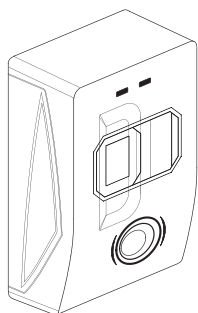


**Soluzione centralizzata**

**1. IMPIEGO**

Letto di impronte digitali abbinato ad un lettore badge, funziona con alimentazione fornita da uno dei seguenti alimentatori 0471 92, 4131 05, 0767 18. La comunicazione con il sistema avviene tramite l'unità di controllo accessi 0767 04.

Può funzionare in tre diverse modalità:

- Solo lettura impronte (max 500 utenti memorizzando un'impronta ogni utente o max 250 utenti memorizzando 2 impronte per ogni utente).
- Solo lettore di badge.
- Lettore impronte abbinata al badge.

**Caratteristiche principali**

- Montaggio a parete.
- 10.000 utenti in modalità centralizzata con unità di controllo per porta, 0767 04.
- Protocollo di comunicazione «Wiegand» tra lettore ed unità di controllo.

**2. DATI TECNICI**

Tensione di alimentazione:	9 – 14 Vdc
Assorbimento:	300 mA con 12 Vdc
Distanza lettura del Badge:	0 – 3 cm
Tecnologia:	Wiegand a 26 bit esadecimale
Funzionamento transponder:	badge 13,56 MHz Mifare
Grado di protezione:	IP 44
Grado di robustezza:	IK 04
Temperatura di funzionamento:	(-20) (+50) °C

**3. ARTICOLI CORRELATI**

- Badge transponder in formato portachiavi 0767 10
- Badge transponder in formato carta di credito 0767 11
- Badge transponder in formato carta di credito 0767 12

**4. NORME DI RIFERIMENTO**

European standards series EN 50133: «Alarm system – Access control systems for use in security applications».

- EN50133 - 1 + A1 (1999 + 2002) System requirements.
- EN50133-2.1 (2000) General requirements for components.
- EN50133-7 (1999) Application guidelines Transferred to the IEC in 2010.

**5. PULIZIA E MANUTENZIONE**

Per la pulizia e la manutenzione del dispositivo usare prodotti standard:

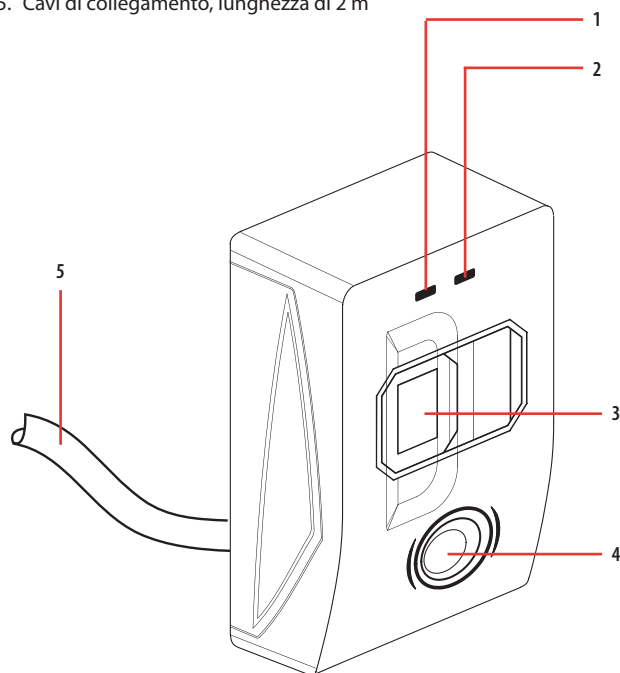
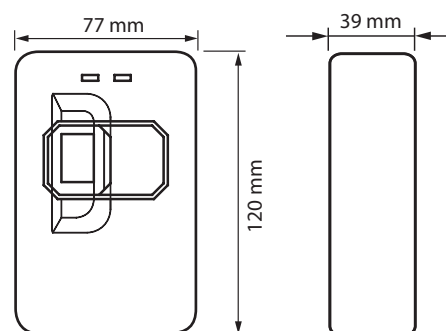
- Alcool denaturato
- Acqua e sapone
- Ammoniaca diluita
- Candeggina diluita al 10%
- Prodotto per vetri

Non usare assolutamente prodotti abrasivi o solventi, come:

- Acetone
- Trielina

**6. LEGENDA**

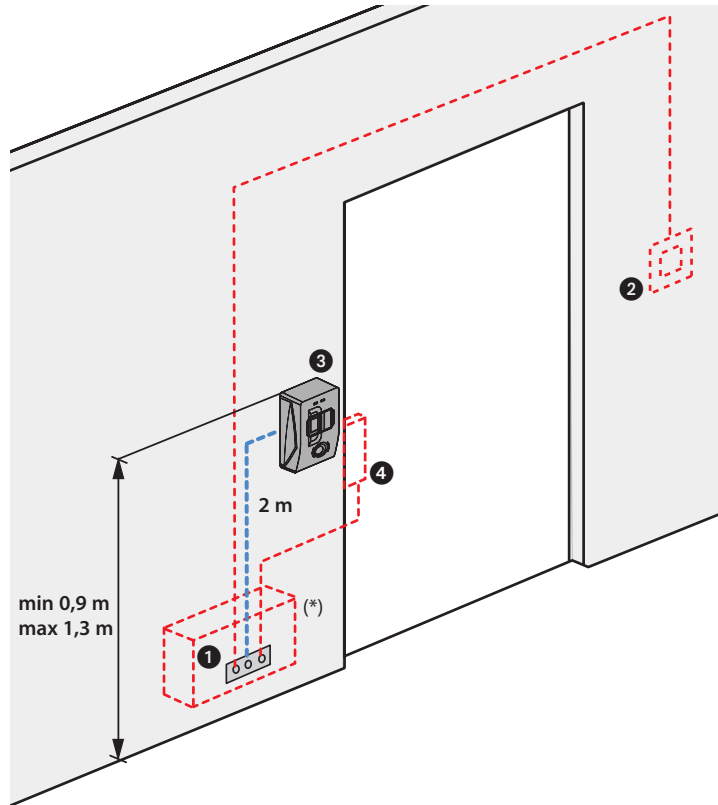
1. Led verde acceso - indicazione lettura badge e/o impronta corretta
2. Led blu acceso - indicazione lettura badge e/o errata
3. Area di lettura impronte digitali
4. Area di lettura lettura transponder
5. Cavi di collegamento, lunghezza di 2 m


**7. DATI DIMENSIONALI**


Soluzione centralizzata

8. INSTALLAZIONE

• Modalità installativa

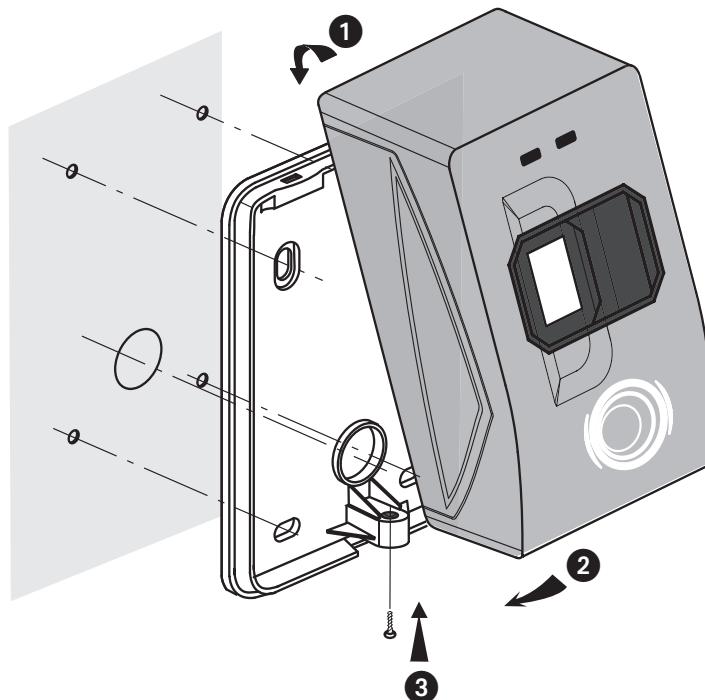


(\*) Nota: Installare il centralino o il quadro elettrico nella parte interna dell'edificio o del locale. Al suo interno installare gli accessori di cablaggio ed effettuare i vari collegamenti.

LEGENDA

- 1. Centralino o quadro elettrico
- 2. Pulsante interno per apertura porta
- 3. Lettore di impronta digitale con lettore badge
- 4. Elettroserratura

• Montaggio



Soluzione centralizzata

10. SCHEMA DI COLLEGAMENTO

