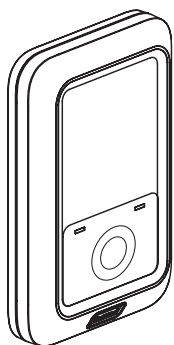


**Soluzione stand-alone**

**1. IMPIEGO**

Questo lettore di badge permette di gestire un varco in maniera autonoma. È possibile memorizzare fino a 500 badge. (Per la procedura di memorizzazione dei badge vedere il foglio istruzioni allegato al dispositivo).

Funziona in modalità stand alone con alimentazione fornita da uno dei seguenti alimentatori 0047 92, 4131 05, 0767 18.

Controlla direttamente la serratura associata tramite il relè interno. Per motivi di sicurezza è dotato di un contatto di protezione contro la rimozione e l'apertura da parte di malintenzionati. Il dispositivo è retroilluminato.

**Caratteristiche principali:**

- Montaggio a parete con passacavo.
- Membrana retroilluminata.
- 500 codici utenti.
- Segnalazione stato porta con buzzer e LED.
- Contatto di protezione in uscita (NC) funzione antirimozione.
- Uscita a relè con contatti in scambio per apertura porta (elettroserrura).
- Uscita a relè con contatti in scambio per comandare una suoneria. Il relè è attivato a seguito della lettura corretta del badge.
- Ingresso per apertura porta dall'interno, collegare pulsante (NO).

**2. DATI TECNICI**

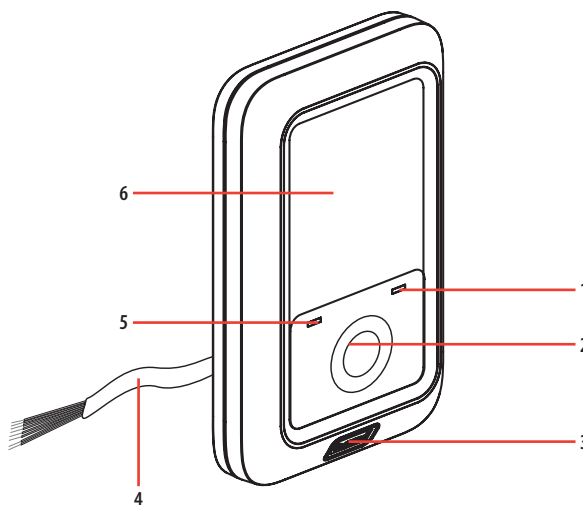
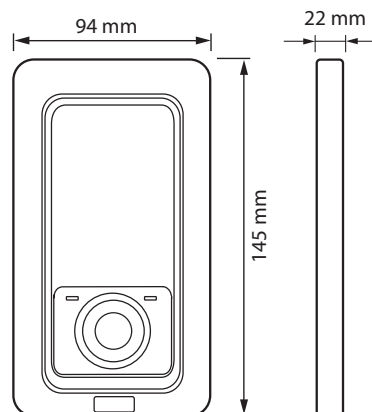
Tensione di alimentazione:	12 Vac / 24 Vac 12 Vdc / 24 Vdc
Assorbimenti:	110 mA con 12 Vac 80 mA con 24 Vac 60 mA con 12 Vdc 35 mA con 24 Vdc
Portata contatto relè NC/NO per elettroserratura:	2 A max 48 V Max 60 W max
Tempo dell'impulso di apertura per l'elettroserratura:	5 sec.
Portata contatto NC antirimozione:	12 V max 50 mA max
Distanza lettura del Badge:	0 - 3 cm
Grado di protezione:	IP55
Grado di robustezza:	IK10
Temperatura di funzionamento:	(-25) (+70) °C

**3. ARTICOLI CORRELATI**

Badge in formato portachiavi	0767 10
Badge in formato carta di credito	0767 11
Badge in formato carta di credito	0767 12

**4. LEGENDA**

1. Led verde indicazione lettura badge corretta
2. Area di lettura del badge
3. Vite di bloccaggio e tappo di chiusura
4. Cavi di collegamento (lunghezza 2 m)
5. Led rosso indicazione lettura badge errata
6. Zona retroilluminata

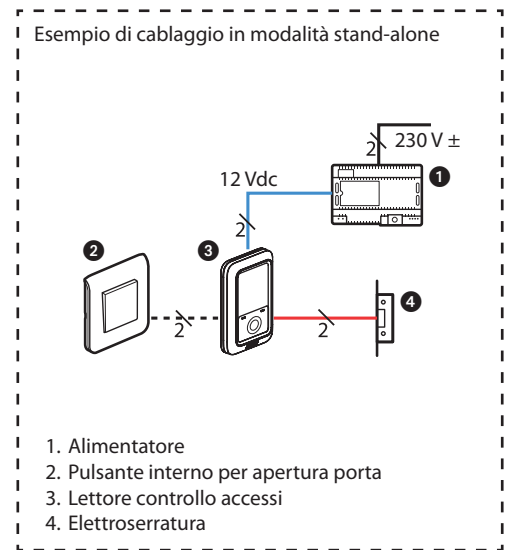
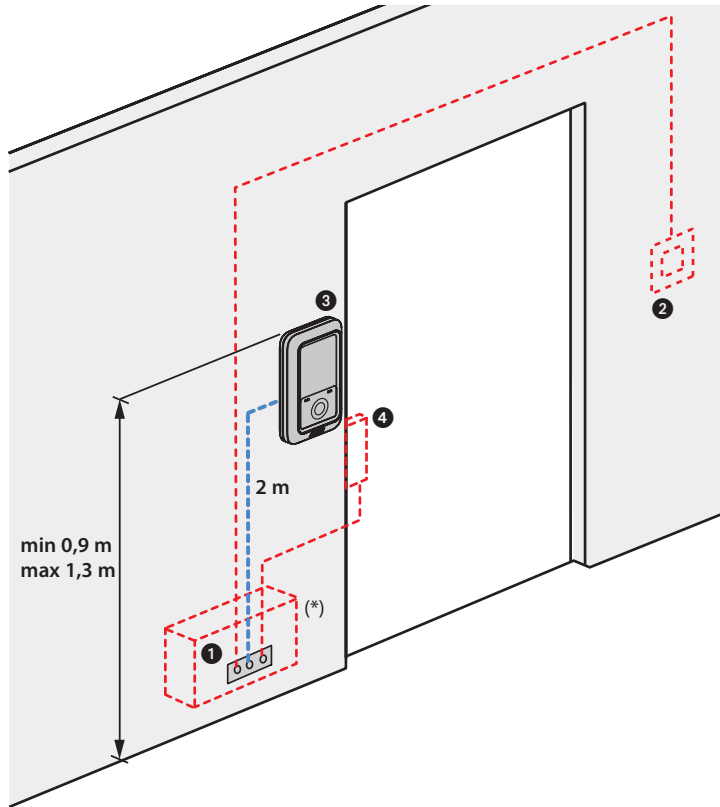

**5. DATI DIMENSIONALI**


Soluzione stand-alone

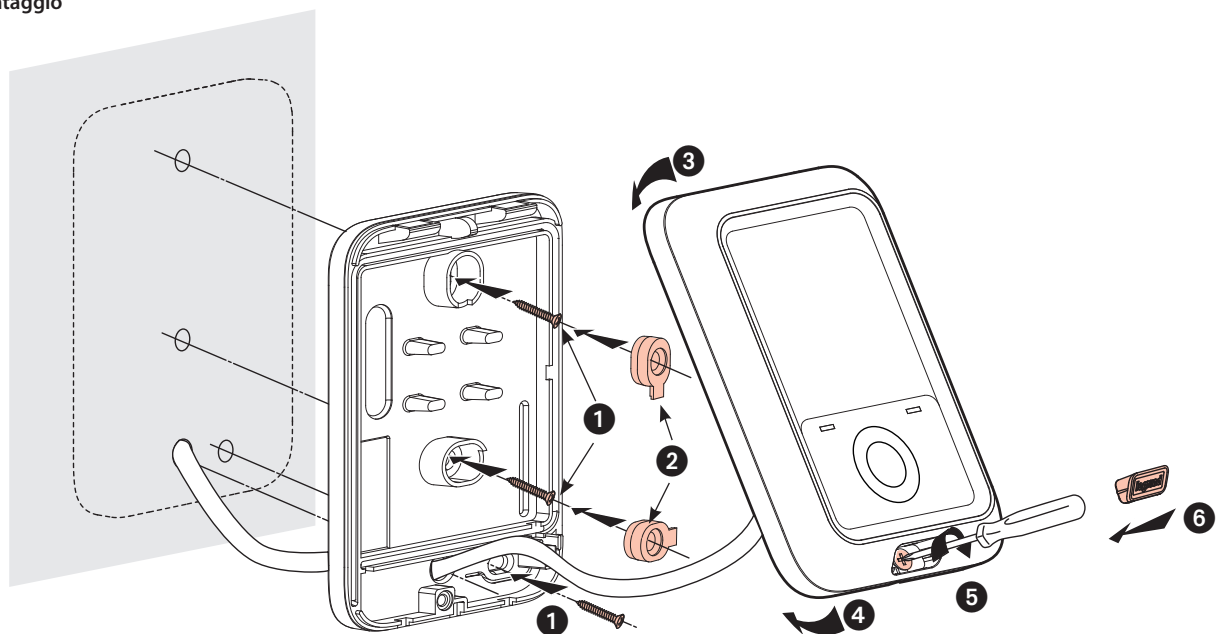
6. INSTALLAZIONE

• Modalità installative

(\*) Nota: Installare la scatola di derivazione o il centralino nella parte interna dell'edificio o del locale. Al suo interno installare gli accessori di cablaggio ed effettuare i vari collegamenti.

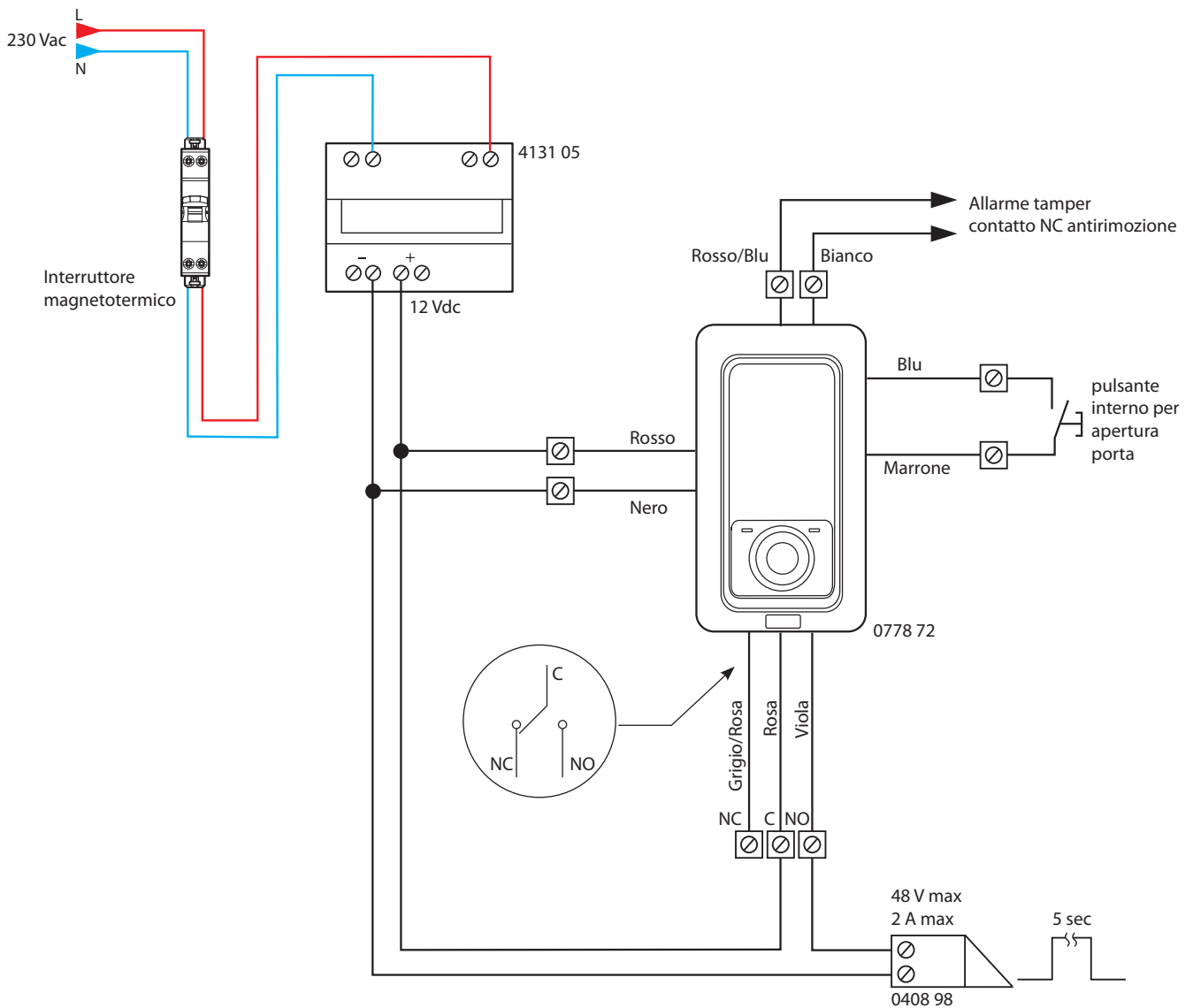


• Montaggio



**Soluzione stand-alone**

**7. SCHEMA DI COLLEGAMENTO**



ARTICOLO	DESCRIZIONE	QUANTITÀ
4131 05	Alimentatore	1
0778 72	Letture badge	1
0408 98	Elettroserratura	1

**8. NORME DI RIFERIMENTO**

European standards series EN 50133: "Alarm system – Access control systems for use in security applications".

- EN50133 - 1 + A1 (1999 + 2002) System requirements.
- EN50133-2.1 (2000) General requirements for components.
- EN50133-7 (1999) Application guidelines Transferred to the IEC in 2010.

**9. PULIZIA E MANUTENZIONE**

Per la pulizia e la manutenzione del dispositivo usare prodotti standard:

- Alcool denaturato
- Acqua e sapone
- Ammoniaca diluita
- Candeggina diluita al 10%
- Prodotto per vetri

Non usare assolutamente prodotti abrasivi o solventi, come:

- Acetone
- Trielina