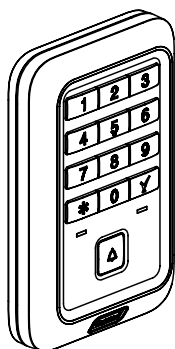


Soluzione stand-alone



1. IMPIEGO

Questa tastiera permette di gestire un varco tramite codici numerici, assegnati agli utenti.

Controlla direttamente la serratura associata tramite il relè interno.


Il pulsante di chiamata permette alle persone non autorizzate all'accesso di avvisare della propria presenza, da collegare ad una suoneria da acquistare separatamente.

Per motivi di sicurezza è dotata di un contatto di protezione contro rimozione o apertura.

Funziona in modalità stand alone con alimentazione fornita da uno dei seguenti alimentatori 0047 92, 4131 05, 0767 18.

Per la procedura di memorizzazione dei codici vedere il foglio istruzioni allegato al dispositivo.

Caratteristiche principali:

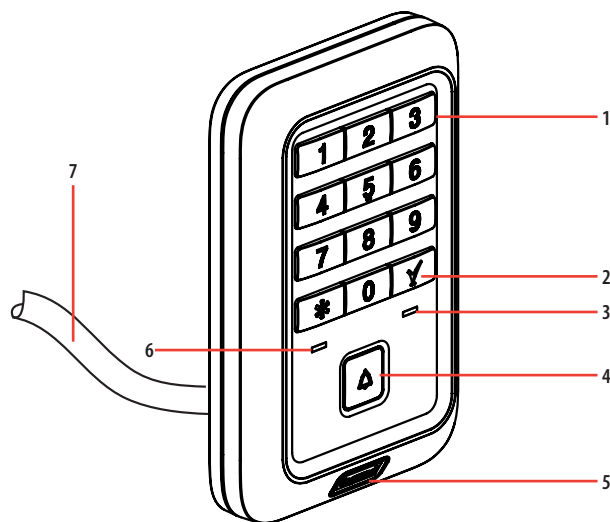
- Montaggio a parete con passacavo.
- Codice di accesso numerico da 4 a 8 cifre.
- Tastiera retroilluminata.
- 100 codici utenti in modalità stand-alone.
- Segnalazione stato porta con buzzer e LED.
- Contatto di protezione in uscita (NC) funzione antirimozione.
- Uscita a relè con contatti in scambio per apertura porta (elettroserrura).
- Uscita a relè con contatti in scambio per comandare una suoneria. Il relè è attivato dal pulsante situato sul frontale .
- Ingresso per apertura porta dall'interno, collegare pulsante (NO).

2. DATI TECNICI

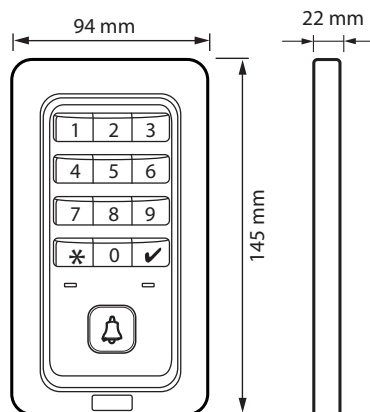
Tensione di alimentazione:	12 Vac / 24 Vac 12 Vdc / 24 Vdc
Assorbimenti:	75 mA con 12 Vac 52 mA con 24 Vac 45 mA con 12 Vdc 25 mA con 24 Vdc
Portata contatto relè NC/NO per elettroserratura:	2 A max 48 V Max 60 W max
Tempo dell'impulso di apertura per l'elettroserratura:	5 sec.
Portata contatto NC antirimozione:	12 V max – 50 mA max
Grado di protezione:	IP55
Grado di robustezza:	IK10
Temperatura di funzionamento:	(-25) (+70) °C

3. LEGENDA

1. Tasti retroilluminati
2. Tasto conferma codice
3. Led verde indicazione codice corretto
4. Pulsante per attivazione suoneria
5. Vite di bloccaggio e tappo di chiusura
6. Led rosso indicazione lettura badge errata
7. Cavo di collegamento, lunghezza 2 m



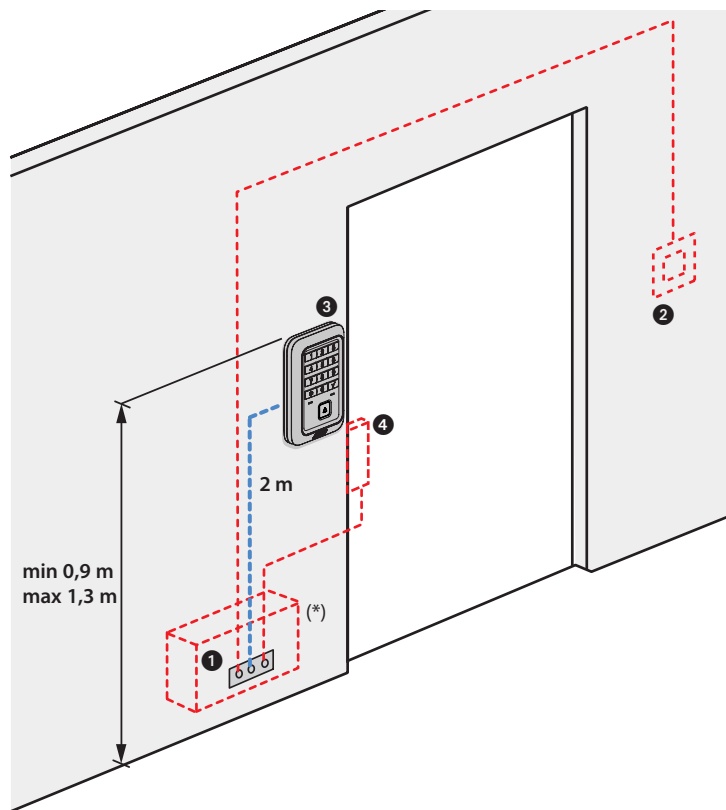
4. DATI DIMENSIONALI



Soluzione stand-alone

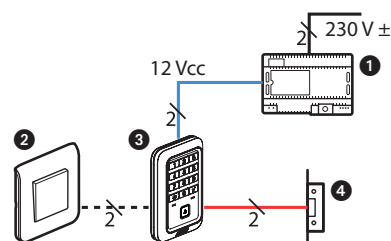
5. INSTALLAZIONE

• Modalità installativa



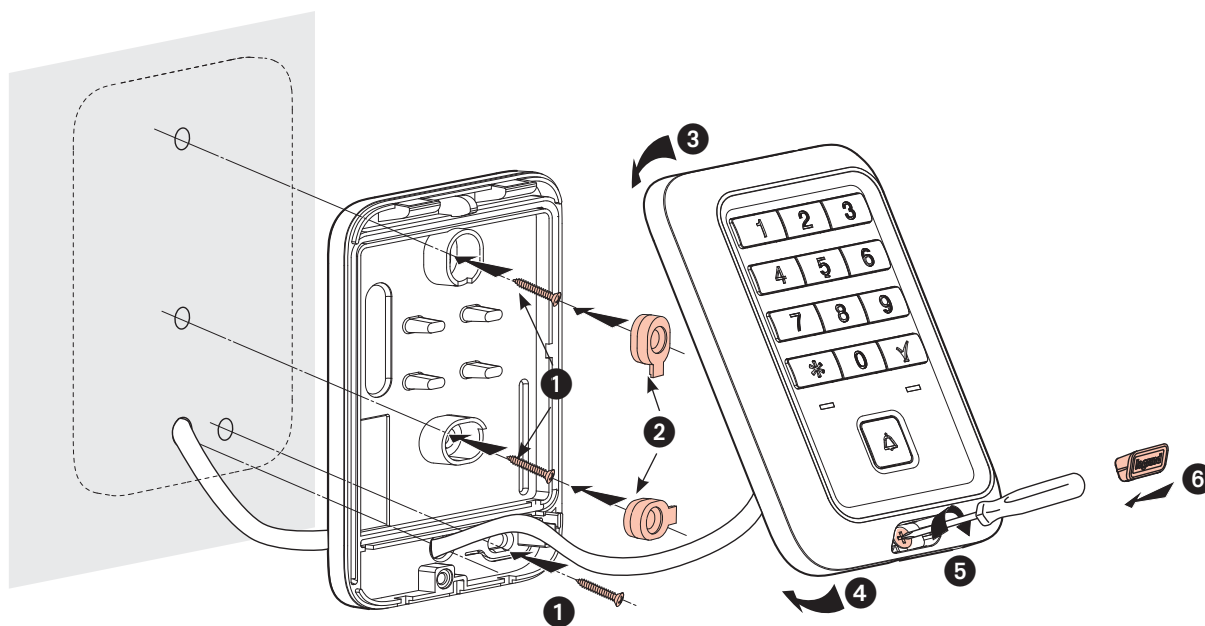
(*) Nota: Installare la scatola di derivazione o il centralino nella parte interna dell'edificio o del locale. Al suo interno installare gli accessori di cablaggio ed effettuare i vari collegamenti.

Esempio di cablaggio in modalità stand-alone



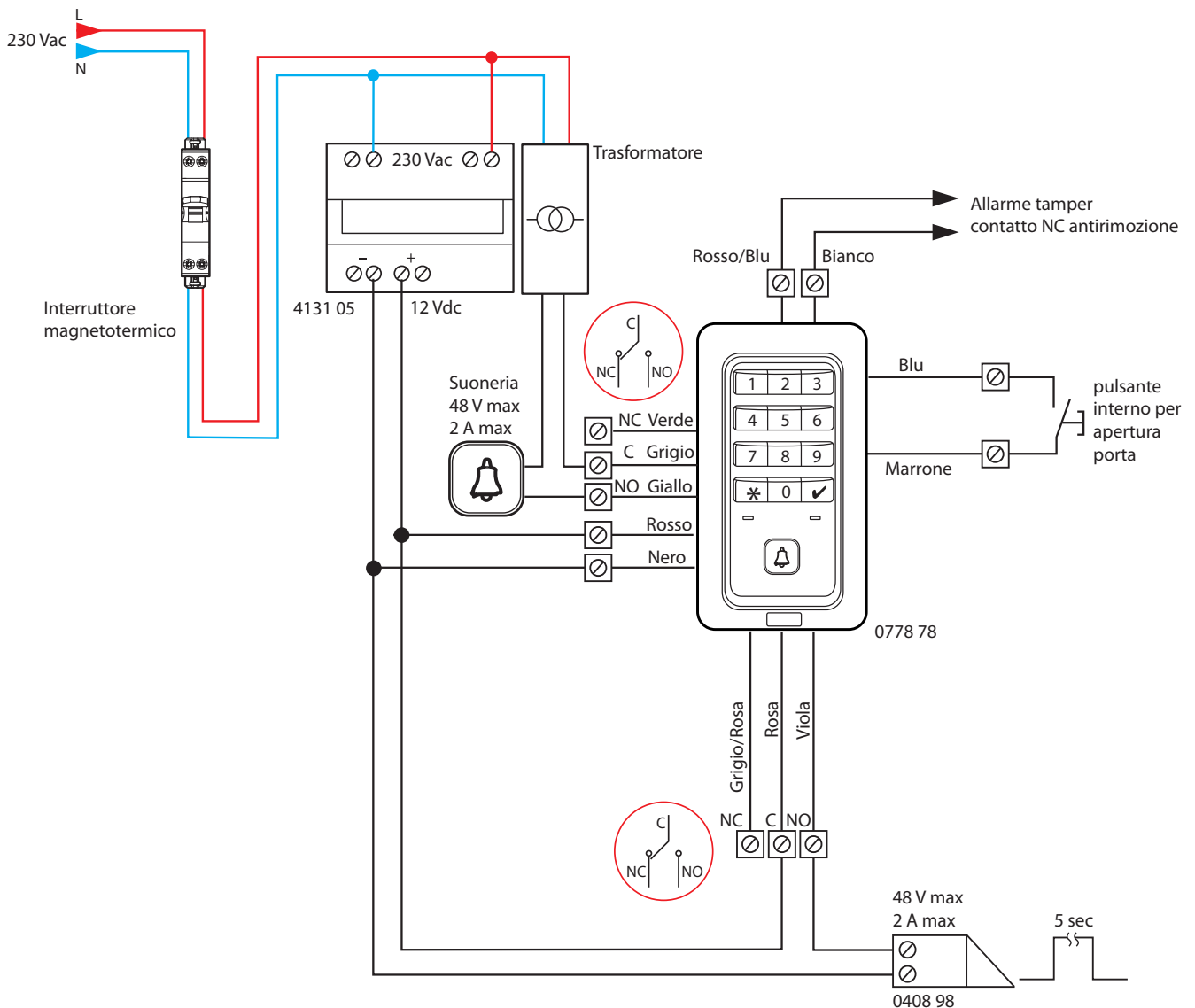
1. Alimentatore
2. Pulsante interno per apertura porta
3. Tastiera
4. Elettroserratura

• Montaggio



Soluzione stand-alone

6. SCHEMA DI COLLEGAMENTO



ARTICOLO	DESCRIZIONE	QUANTITÀ
4131 05	Alimentatore	1
0778 78	Tastiera	1
0408 98	Elettroserratura	1

7. NORME DI RIFERIMENTO

European standards series EN 50133: "Alarm system – Access control systems for use in security applications".

- EN50133 - 1 + A1 (1999 + 2002) System requirements.
- EN50133-2.1 (2000) General requirements for components.
- EN50133-7 (1999) Application guidelines Transferred to the IEC in 2010.

8. PULIZIA E MANUTENZIONE

Per la pulizia e la manutenzione del dispositivo usare prodotti standard:

- Alcool denaturato
- Acqua e sapone
- Ammoniaca diluita
- Candeggina diluita al 10%
- Prodotto per vetri

Non usare assolutamente prodotti abrasivi o solventi, come:

- Acetone
- Trielina