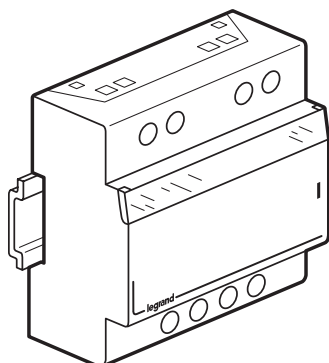


12 Vdc 1,25 A

1. IMPIEGO

Questo dispositivo fornisce l'alimentazione al sistema di controllo accessi, sistema antifuga e l'apertura dell'elettroserratura. Per motivi di funzionamento e sicurezza l'alimentatore deve essere installato nella parte all'interno dell'edificio ed in luogo sicuro, non accessibile a tutti (vano tecnico). L'installazione avviene su guida DIN in centralini o quadri elettrici.

2. DATI TECNICI

Tensione di ingresso: 230 Vac \pm 15 V 50/60 Hz
 Potenza: 15 W
 Tensione di uscita: 12 Vdc
 Corrente erogata in uscita: 1,25 A
 Protezione PTC contro sovraccarichi e cortocircuiti (1)
 Diametro max dei fili ai morsetti: 4 mm²

Nota(1): In caso di spegnimento automatico dovuto a sovraccarico o surriscaldamento togliere l'alimentazione e attendere il raffreddamento del dispositivo prima della riaccensione.

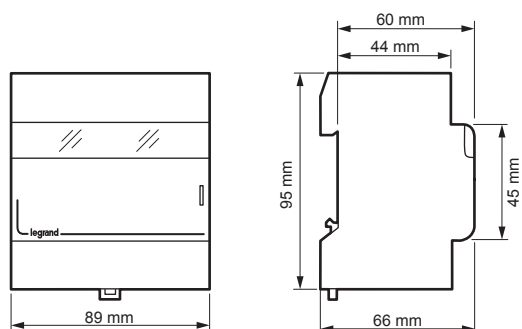
3. NORME DI RIFERIMENTO

Comforme agli standard:

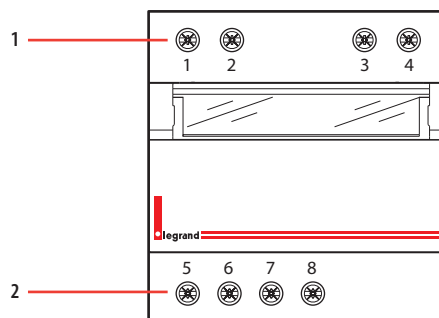
- IEC/EN 6158-2-6
- IEC/EN 61131-2
- IEC/EN 60204
- IEC/EN 60349-1

4. DATI DIMENSIONALI

5 moduli DIN


5. LEGENDA

1. Ingressi 230 Vac (vedi schema)
2. Uscite 12 Vdc (vedi schema)


SCHEMA DI PRINCIPIO
