

Comando touch

573912 HD4657M3 HC4657M3 HS4657M3
573913 HD4657M4 HC4657M4 HS4657M4

Descrizione

Il comando touch è un dispositivo in cui i pulsanti tradizionali sono sostituiti da sensori capacitivi. Il dispositivo consente quindi di effettuare alcune funzioni tipiche di un comando SCS semplicemente avvicinando un dito alla sua superficie. È disponibile nelle versioni a 3 e 4 moduli da incasso, rispettivamente a 6 e 8 tasti. Ogni zona corrispondente ad un tasto è contrassegnata al centro da un led di colore azzurro. Quando l'utente avvicina il dito, l'intensità aumenta sensibilmente e resta intensa fino al successivo allontanamento. È possibile modificare il livello di intensità dei led tramite l'apposito pulsante di regolazione. Il comando può funzionare in quattro diverse modalità: autoapprendimento, scenari, basculante, CEN.

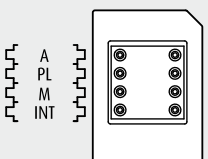
- **La modalità autoapprendimento** (ciclico o non ciclico) permette di associare ad ogni tasto la maggior parte dei comandi tipici dei sistemi automazione, diffusione sonora e videocitofonia (luci scale, apri-porta, chiamata al piano, serratura e ciclo telecamere), oltre ai comandi ausiliari. Disponibile solo con configurazione fisica. Con la configurazione virtuale MYHOME_Suite è possibile associare ad ogni tasto una specifica funzione.
- **La modalità scenari:** permette di richiamare, programmare e cancellare 6 o 8 scenari di un modulo scenari.
- **La modalità basculante:** permette di pilotare 3 o 4 punti luce o tapparelle (o ambienti o gruppi) consecutivi.
- **La modalità programmatore scenari:** permette di usare il comando con il programmatore scenari MH200N.

Per permettere la pulizia del dispositivo è possibile disattivare temporaneamente le zone sensibili premendo contemporaneamente due zone estreme in diagonale. I led iniziano a lampeggiare in sequenza, viene ripristinato il normale funzionamento dopo 10 secondi trascorsi senza nessuna pressione.

Dati tecnici

Alimentazione da BUS SCS:	27 Vdc
Alimentazione di funzionamento con BUS SCS:	18 – 27 Vdc
Assorbimento massimo HD/HC/HS4657M3:	20 mA
Assorbimento massimo HD/HC/HS4657M4:	25 mA
Assorbimento massimo 573912/13:	35 mA
Temperatura di funzionamento:	0–40 °C

Configurazione

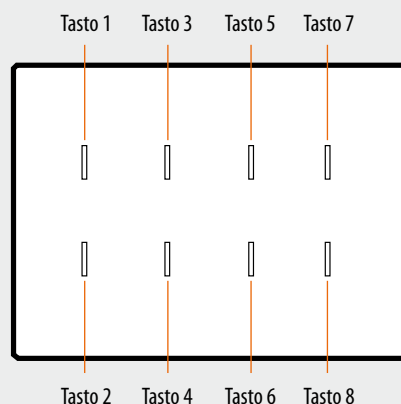
	A ambiente
	PL punto luce
	M modalità
	SET modalità visualizzazione dei led

Il dispositivo può essere configurato in due modi:

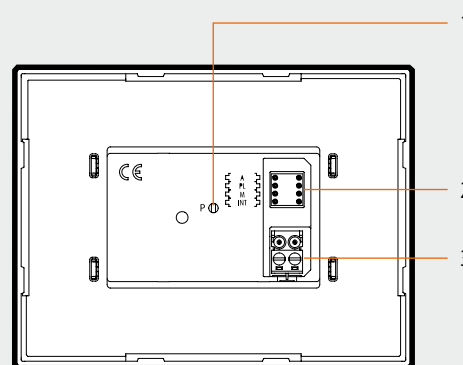
- CONFIGURAZIONE FISICA, inserendo i configuratori nelle apposite sedi.
- Configurazione tramite software MYHOME_Suite, scaricabile dal sito www.homesystems-legrandgroup.com; questa modalità ha il vantaggio di offrire molte più opzioni rispetto alla configurazione fisica.

Per l'elenco delle modalità ed il relativo significato fare riferimento alle indicazioni della presente scheda ed alla sezione guida "Descrizioni funzioni" all'interno del software MYHOME_Suite.

vista frontale



vista posteriore



Legenda

1. Pulsante programmazione e regolazione luminosità dei led
2. Sede configuratori
3. BUS

Elenco delle funzioni

Il dispositivo realizza le seguenti funzioni:

1. COMANDO LUCI
2. COMANDO AUTOMAZIONE
3. BLOCCO/SBLOCCO DEI DISPOSITIVI
4. COMANDO DEL MODULO SCENARI
5. ATTIVAZIONE SCENARI PROGRAMMATI
6. ATTIVAZIONE SCENARI PROGRAMMATI PLUS
7. FUNZIONI VIDEOCITOFONICHE
8. COMANDO DIFFUSIONE SONORA

Comando touch

573912 HD4657M3 HC4657M3 HS4657M3
573913 HD4657M4 HC4657M4 HS4657M4

Scelta della funzione

1. Modalità autoapprendimento

Questa modalità è disponibile solo con la configurazione fisica. Con la configurazione virtuale MYHOME_Suite si dovranno associare ad ogni tasto la specifica funzione. Per entrambe le modalità si dovranno configurare gli indirizzi del dispositivo.

1.1 Indirizzamento

Tipo di indirizzo		Configurazione virtuale (MYHOME_Suite)	Configurazione fisica
Punto-punto	Ambiente	0-10	A=1-9
	Punto luce	0-15	PL=0-9
Ambiente		0-10	A=AMB
Gruppo		1-255	A=GR
Generale		generale	A=GEN

Livello di installazione e di destinazione:

Il comando speciale può essere impiegato anche in impianti dove sono presenti interfacce SCS/SCS (F422). Installando il comando sul Bus di un'interfaccia (livello installazione)

è possibile controllare uno o più attuatori situati sul Bus di un'altra interfaccia (livello destinazione).

Funzione		Configurazione virtuale (MYHOME_Suite)	Configurazione fisica
Livello di destinazione	Bus locale	1-15	I= 1-9
	Bus montante	montante	I=CEN
	Impianto completo	tutto il sistema	I=0

Per la configurazione del livello d'installazione utilizzare configurazione virtuale MYHOME_Suite.

NOTA: Con la configurazione virtuale, per i comandi d'ambiente, gruppo e generale è possibile impostare un indirizzo di punto luce per il ritorno dello stato del carico

1.2 Configurazione

Configurazione virtuale (MYHOME_Suite)		Configurazione fisica
Funzione	Parametro / impostazione	
Associazione dei tasti del comando touch con singoli comandi svolti da dispositivi di comando e/o attuatori	- 1)	M=0
Autoapprendimento ciclico: Questa modalità è una variante della modalità autoapprendente (M=0), in cui però i tasti non lavorano mai in ciclico. Quindi se, ad esempio, viene appreso l'ON di un attuatore o dimmer, la coppia di tasti si configura automaticamente per accendere o aumentare il livello di intensità per il tasto in alto, spegnere o diminuire il livello di intensità per quello in basso. Se invece viene appresa una funzione singola (es. richiamo di uno scenario), l'altro tasto della coppia rimane senza funzione o mantiene la funzione che aveva precedentemente. Il dispositivo può essere configurato indifferentemente con qualsiasi indirizzo A/PL già presente nel sistema oppure con un indirizzo univoco non utilizzato da altri dispositivi.	- 1) M=6	

NOTA 1): MYHOME_Suite permette di definire per ogni tasto tutte le modalità operative per le funzioni: comando luci, comando automazione, comando modulo scenario, scenari programmati, scenario PLUS Lighting Management, scenario programmato PLUS, diffusione sonora e funzioni videocitofoniche.

Comando touch

573912 HD4657M3 HC4657M3 HS4657M3
573913 HD4657M4 HC4657M4 HS4657M4

1.3 Programmazione dei tasti

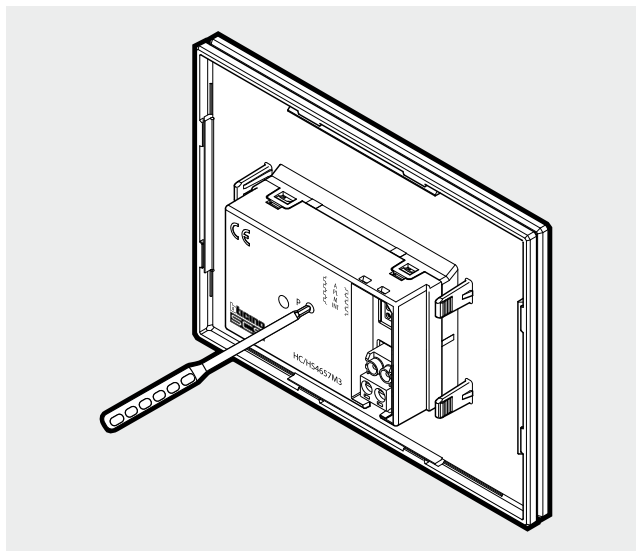
Per associare a ciascuno dei tasti un comando differente, la procedura è la seguente:

- 1) Premere brevemente il tasto sul retro, i led si accendono a rotazione;
- 2) Sforare entro 20 secondi il tasto che si vuole programmare: il led inizierà a lampeggiare, indicando l'attivazione della modalità di programmazione;
- 3) Impostare il comando che si vuole associare al tasto, agendo sui comandi e/o sull'attuatore corrispondente, i led ricominciano a ruotare;
- 4) A questo punto si possono ripetere i punti 2 e 3 per tutti i tasti, anche per un tasto per cui l'associazione è già stata effettuata nel caso si voglia cambiarla;
- 5) Premere brevemente il pulsante programmazione o attendere 20 secondi per uscire dalla programmazione.

Cancelar la programación dei tasti

- 1) Premere brevemente il tasto sul retro, i led si accendono a rotazione;
- 2) Premere entro 20 secondi il tasto che si vuole cancellare e tenerlo premuto per 4 secondi; da questo momento il tasto cancellato non attiva più nessun comando finché non viene riprogrammato;
- 3) Il led corrispondente lampeggia 4 secondi in alternanza agli altri, dopodiché è possibile ripetere il punto 2 per cancellare altre programmazioni;
- 4) Premere brevemente il pulsante o attendere 20 secondi per uscire dalla cancellazione.

NOTA: Per cancellare la programmazione di tutti i tasti contemporaneamente, premere brevemente il tasto sul retro, i led si accendono a rotazione; premere di nuovo e tenere premuto il pulsante sul retro per 10 secondi: i led lampeggiano per circa 4 secondi, confermando l'avvenuta cancellazione di tutte le programmazioni.



NOTA: Utilizzare solo il cacciavite in dotazione per azionare il pulsante P di programmazione e regolazione luminosità led.

2. Blocco/sblocco dei dispositivi

Per la configurazione utilizzare configurazione virtuale MYHOME_Suite

3. Comando del modulo scenario

Questa modalità di funzionamento trova impiego solo se nel sistema è previsto un modulo scenari F420, l'abbinamento si realizza assegnando ad entrambi gli articoli lo stesso indirizzo. L'utente può creare, cancellare o modificare gli scenari contenuti nel

modulo scenari ed è in grado di richiamarli tramite i tasti. La procedura consente di memorizzare fino a 16 scenari utilizzando due dispositivi a 8 tasti, oppure tre dispositivi a 6 tasti.

3.1 Indirizzamento

Funzione	Configurazione virtuale (MYHOME_Suite)	Configurazione fisica
Ambiente (del modulo scenari)	0-10	A=1-9
Punto luce (del modulo scenari)	0-15	PL=0-9

Per configurare il «Livello di installazione» e il «Livello di destinazione» e per Ritardi di attivazione per il pulsante utilizzare configurazione virtuale MYHOME_Suite

Comando touch

573912 HD4657M3 HC4657M3 HS4657M3
573913 HD4657M4 HC4657M4 HS4657M4

3.2 Modalità

Configurazione virtuale (MYHOME_Suite)		Configurazione fisica
Funzione	Parametro / impostazione	
Modifica e attivazione scenario	Scenario pulsante	M=1-4 ¹⁾

NOTA 1): Corrispondenza tra il numero dello scenario memorizzato nel modulo scenari e i tasti del comando nelle possibili configurazioni:

Comando a 3 moduli (6 scenari)

Numero tasto	M=1	M=4	M=3
Tasto 1	Scenario 1	Scenario 7	Scenario 13
Tasto 2	Scenario 2	Scenario 8	Scenario 14
Tasto 3	Scenario 3	Scenario 9	Scenario 15
Tasto 4	Scenario 4	Scenario 10	Scenario 16
Tasto 5	Scenario 5	Scenario 11	
Tasto 6	Scenario 6	Scenario 12	

Comando a 4 moduli (8 scenari)

Numero tasto	M=1	M=2
Tasto 1	Scenario 1	Scenario 9
Tasto 2	Scenario 2	Scenario 10
Tasto 3	Scenario 3	Scenario 11
Tasto 4	Scenario 4	Scenario 12
Tasto 5	Scenario 5	Scenario 13
Tasto 6	Scenario 6	Scenario 14
Tasto 7	Scenario 7	Scenario 15
Tasto 8	Scenario 8	Scenario 16

Programmare uno scenario

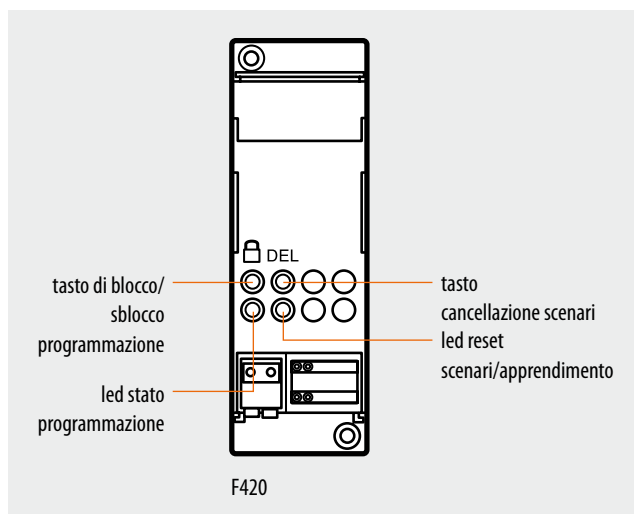
Per programmare lo scenario, la procedura è la seguente:

- 1) Il modulo scenari F420 deve essere in configurazione con autoapprendimento abilitato (occorre premere il tasto di autoapprendimento in modo che il relativo led sia verde, se è rosso l'autoapprendimento non è abilitato);
- 2) Premere brevemente il tasto sul retro, i led relativi ai tasti abilitati alla funzione scenari con programmazione lampeggiano 1 sec. ON e 1 sec. OFF;
- 3) Sfiore il tasto corrispondente allo scenario da programmare: il led comincia a lampeggiare (alla ricezione dell'aggiornamento del modulo scenari) indicando l'attivazione della modalità di programmazione;
- 4) Impostare lo scenario, agendo sui comandi e/o sugli attuatori corrispondenti;
- 5) Sfiore il tasto per uscire dalla programmazione: i led ricominciano a lampeggiare a rotazione, a questo punto si possono ripetere i punti 2, 3 e 4 per tutti gli scenari, anche per un tasto per cui l'associazione è già stata effettuata nel caso si voglia cambiarla;
- 6) Premere brevemente il pulsante o attendere 20 secondi per uscire dalla programmazione.

Cancellare uno scenario

- 1) Il modulo scenari F420 deve essere in configurazione con autoapprendimento abilitato;
- 2) Premere brevemente il tasto sul retro, i led si accendono a rotazione;
- 3) premere entro 20 secondi il tasto corrispondente allo scenario che si vuole cancellare e tenerlo premuto per 4 secondi;
- 4) Il led relativo al tasto dello scenario cancellato lampeggia 4 secondi, dopodiché è possibile ripetere il punto 2 per cancellare altre programmazioni.
- 5) Premere brevemente il pulsante o attendere 20 secondi per uscire dalla cancellazione.

NOTA: per resettare l'intera memoria occorre agire direttamente sul modulo scenari: tenere premuto per 10 secondi il tasto "DEL", dopo aver abilitato il modulo scenari alla programmazione.



Comando touch

573912 HD4657M3 HC4657M3 HS4657M3
573913 HD4657M4 HC4657M4 HS4657M4

4. Attivazione scenari programmati

Abilitazione dei tasti per invio di un comando per il programmatore scenari MH200N. L'indirizzo del comando assegnato nelle posizioni A e PL deve essere diverso dagli

indirizzi assegnati agli attuatori. Il comando può essere connesso in qualsiasi punto dell'impianto (bus locale o montante).

4.1 Indirizzamento

		Configurazione virtuale (MYHOME_Suite)	Configurazione fisica
Tipo di indirizzamento	Ambiente	0-10	1-9
	Punto luce	0-15	1-9

4.2 Modalità

	Configurazione virtuale (MYHOME_Suite)	Configurazione fisica
Pulsante ¹⁾	0-31	M=CEN

L'abbinamento tra uno scenario configurato nel programmatore MH200N e i relativi tasti d'attivazione del comando touch (identificati 1-6 o 1-8 con configurazione fisica e 0-31 con

MYHOME_Suite), si effettua in fase di programmazione del dispositivo MH200N.

5. Attivazione scenari plus Lighting Management

Per la configurazione utilizzare configurazione virtuale MYHOME_Suite.

6. Attivazione scenari programmati plus

Per la configurazione del numero 1 - 2047 dello scenario e dei pulsanti 0 - 31 del dispositivo di comando utilizzare configurazione virtuale MYHOME_Suite.

7. Funzioni videocitofoniche

Per la configurazione dell'indirizzo del posto esterno utilizzare configurazione virtuale MYHOME_Suite.

7.1 Comando apertura serratura

Per la configurazione dell'indirizzo del posto esterno utilizzare configurazione virtuale MYHOME_Suite.

7.2 Comando luci scale

Per la configurazione utilizzare configurazione virtuale MYHOME_Suite.

7.3 Comando di chiamata al piano

Per la configurazione utilizzare configurazione virtuale MYHOME_Suite.

8. Comando diffusione sonora

Per la configurazione utilizzare configurazione virtuale MYHOME_Suite.

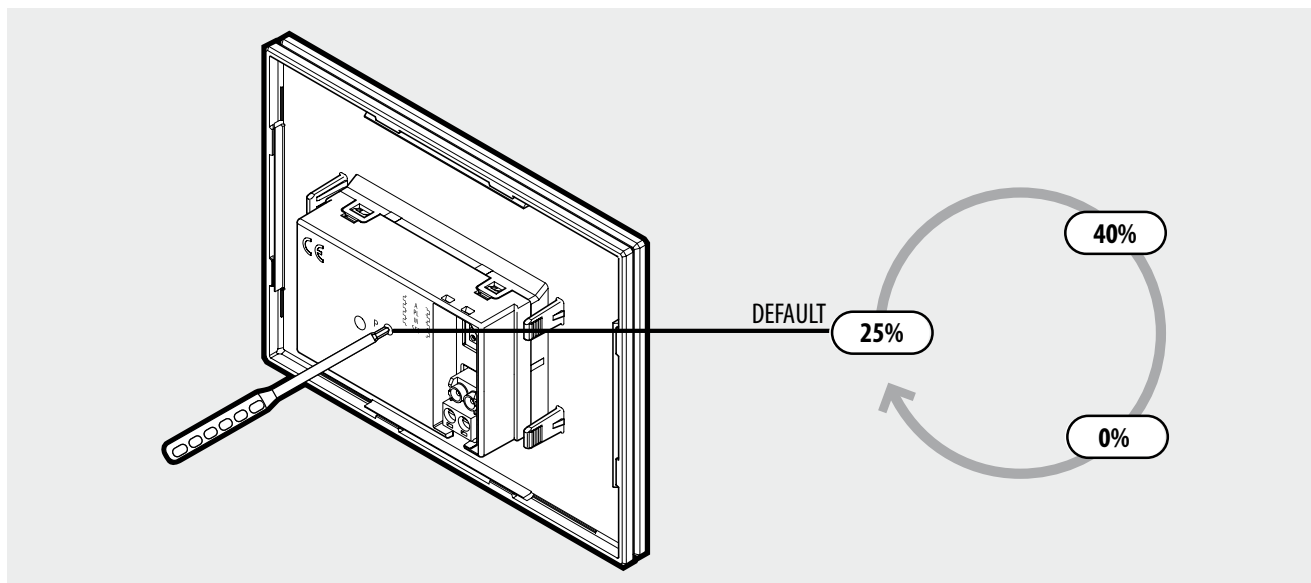
Comando touch

573912 HD4657M3 HC4657M3 HS4657M3
573913 HD4657M4 HC4657M4 HS4657M4

Selezione dell'intensità dei led

Con la configurazione fisica è possibile regolare la luminosità dei led agendo, mediante pressione prolungata ($t > 2s$), sul pulsante presente sul retro. Il pulsante lavora su 3 livelli di intensità: partendo da un valore di default (25%) l'intensità

varia ogni 2 secondi mostrando i 3 livelli impostabili, come mostrato nel disegno seguente. Per selezionare il livello desiderato è sufficiente rilasciare il pulsante. Tramite configurazione virtuale è possibile regolare l'intensità dei led su 10 differenti livelli.



Se è stato scelto di illuminare i tasti quando premuti (ritorno stato), il livello di intensità della luce è funzione della regolazione dei led, come di seguito indicato:

Configurazione virtuale (MYHOME_Suite)		Configurazione fisica	
Funzione	Parametro / impostazione	Livello intensità LED	Intensità dissolvenza
Intensità LED	1-10	25 %	65 %
Dissolvenza LED		40 %	70 %
		0 %	20 %

NOTA: Ci potrebbe essere differenza di luminosità e colore tra un dispositivo e l'altro (anche della stesso lotto produttivo) dovuta alla tecnologia costruttiva.

Comando touch

573912 HD4657M3 HC4657M3 HS4657M3
573913 HD4657M4 HC4657M4 HS4657M4

Selezione della modalità visualizzazione led

È possibile scegliere:

- se a riposo tenere spenti i led non utilizzati/configurati o mantenerli illuminati;
- se illuminare o non illuminare i led quando è stato premuto il rispettivo tasto (ritorno stato); per ottenere un effetto di ritorno stato ottimale si consiglia di impostare un livello di intensità dei led basso.
- se dotare o meno i pulsanti di illuminazione con effetto "dissolvenza".

Configurazione virtuale (MYHOME_Suite)		Configurazione fisica
Funzione	Parametro / impostazione	
Aggiornamento retroazione	SI, NO	SET=0-7 ¹⁾

NOTA 1): Per la scelta del configuratore vedere la tabella seguente:

Configuratore nella sede SET	Comportamento
0	<ul style="list-style-type: none">• Led acceso anche se tasto non configurato• Nessun ritorno stato• Effetto dissolvenza attivo
1	<ul style="list-style-type: none">• Led acceso anche se tasto non configurato• Nessun ritorno stato• Effetto dissolvenza disattivo
2	<ul style="list-style-type: none">• Led acceso solo se configurato (non configurato -> led spento)• Nessun ritorno stato• Effetto dissolvenza attivo
3	<ul style="list-style-type: none">• Led acceso solo se configurato (non configurato -> led spento)• Nessun ritorno stato• Effetto dissolvenza disattivo
4	<ul style="list-style-type: none">• Led acceso anche se tasto non configurato• Ritorno stato attivo• Effetto dissolvenza attivo
5	<ul style="list-style-type: none">• Led acceso anche se tasto non configurato• Ritorno stato attivo• Effetto dissolvenza disattivo
6	<ul style="list-style-type: none">• Led acceso solo se configurato (non configurato -> led spento)• Ritorno stato attivo• Effetto dissolvenza attivo
7	<ul style="list-style-type: none">• Led acceso solo se configurato (non configurato -> led spento)• Ritorno stato attivo• Effetto dissolvenza disattivo



Completata l'installazione del dispositivo attendere due minuti affinché termini l'autocalibrazione. Durante questo periodo possono essere inviati automaticamente dei comandi all'impianto.