

Ingresso RCA

5739 26 (White) 673 01 N4560 HC4560 HS4560
5739 27 (Magnesium) L4560 NT4560 HD4560 AM5740

Descrizione

Il dispositivo consente l'interfacciamento e l'adattamento del livello di segnale di una sorgente audio stereo esterna. La connessione con la sorgente audio si realizza per mezzo di due connettori femmina tipo RCA (rosso = canale destro; bianco = canale sinistro) presenti nella parte frontale del dispositivo. Inoltre è presente una manopola per la regolazione della sensibilità del segnale di ingresso e due LED per l'indicazione dello stato del dispositivo (ON/STANDBY) e della corretta regolazione.

Collegamenti:

- direttamente all'ingresso RCA se la sorgente sonora è alimentata a batterie
- passando attraverso l'isolatore di sorgente (art. 3495) se la sorgente sonora è alimentata dalla rete (230 Vac o 127 Vac).

Dati tecnici

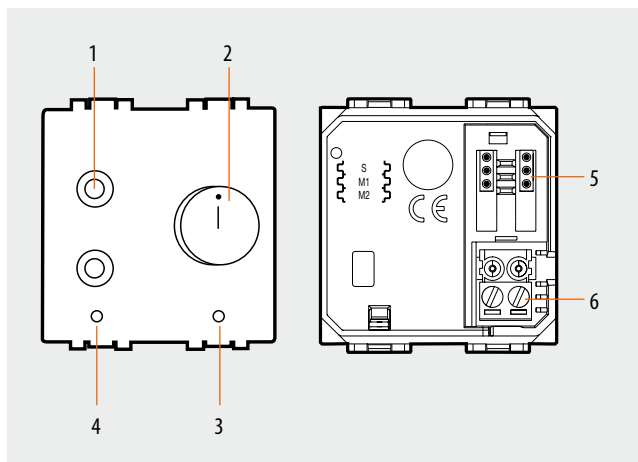
Alimentazione:	18-27 Vd.c. da BUS
Assorbimento massimo:	30 mA
Assorbimento in stand-by:	12 mA
Temperatura di funzionamento:	5°C-45°C
Impedenza d'ingresso RCA:	14 kΩ
Sensibilità d'ingresso:	100 mVrms ÷ 1 Vrms
Bilanciamento canali TYP:	± 0.5 dB
Bilanciamento canali MIN:	± 1.5 dB
Risposta in frequenza @ -3dB:	20 Hz ÷ 20 khz

Dati dimensionali

Ingombro: 2 moduli DIN

Configurazione

S: 1-4 indirizzo locale della sorgente



Legenda

1. connettori femmina RCA per ingresso audio stereo
2. manopola di regolazione dell'audio in uscita verso il BUS
3. led per la regolazione audio sul BUS:
 - spento: assenza segnale audio
 - verde: segnale con livello minimo
 - arancio lampeggiante: regolazione ottimale
 - arancio persistente: segnale troppo elevato
4. led indicazione stato:
 - verde: stand-by
 - arancione: dispositivo acceso
5. sede dei configuratori
6. morsetto estraibile per il collegamento del BUS