

bticino Segnalazione luminosa Quadro visualizzatore alfanumerico



392006
392007
392008

INDICE

1. Segnalazione luminosa alfanumerica	Pag. 3
1.1 Descrizione generale	Pag. 3
1.2 Quadro visualizzatore alfanumerico	Pag. 3
2. Funzionamento	Pag. 4
2.1 Modalità di attesa	Pag. 4
2.2 Segnalazione di chiamata	Pag. 4
2.3 Segnalazione di più chiamate contemporanee	Pag. 4
2.4 Annullamento singolo delle chiamate	Pag. 5
2.5 Segnalazione interruzione linea	Pag. 5
2.6 Chiusura prolungata del circuito di chiamata	Pag. 5
3. Programmazione tramite telecomando ad infrarossi art. 392123 (comune alla segnalazione per reparti di degenza)	Pag. 6
3.1 Procedura di accesso alla programmazione	Pag. 6
3.2 Programmazione dei messaggi personalizzati	Pag. 6
3.3 Chiamate prioritarie	Pag. 6
3.4 Visualizzazione e programmazione dell'ora attuale	Pag. 7
3.5 Esclusione del buzzer	Pag. 7
3.6 Modifica dello stato del contatto ausiliario	Pag. 9
4. Schemi di collegamento	Pag. 10
5. Segnalazione luminosa alfanumerica per reparti di degenza	Pag. 15
5.1 Descrizione e composizione del sistema	Pag. 15
6. Funzionamento	Pag. 16
Chiamata normale dell'infermiera (dal posto letto)	Pag. 16
Chiamata prioritaria (dal bagno)	Pag. 16
Tranquillizzazione delle chiamate dal locale infermiere	Pag. 16
Annullamento delle chiamate	Pag. 17
Chiamata di emergenza	Pag. 17
Chiamata medico	Pag. 17
Tranquillizzazione chiamata medico	Pag. 18
Concentrazione delle chiamate nella camera	Pag. 18
Ricezione di una chiamata normale nella camera	Pag. 19
Ricezione di una chiamata prioritaria nella camera	Pag. 19
Tranquillizzazione delle chiamate dalla camera	Pag. 19
7. Schemi di collegamento per impianti ospedalieri	Pag. 20
8. Pulsantiera a perella art. 392103	Pag. 26
9. Esempio di reparto di degenza	Pag. 27
10. Concentratore di chiamate art. 392104	Pag. 34
11. Software TiSignal per gestione chiamate art. 392024	Pag. 35
12. Regole per la realizzazione di un impianto	Pag. 36
12.1 Limitazioni d'impianto	Pag. 36
12.2 Alimentatori	Pag. 36
12.3 Distanze massime tra componenti	Pag. 36
12.4 Cavi	Pag. 36
12.5 Assorbimenti massimi e sezioni minime dei conduttori	Pag. 36

1 Segnalazione luminosa alfanumerica

1.1

Descrizione generale

Il sistema di segnalazione alfanumerica consente di realizzare:

- chiamata, tramite pulsante, con segnale ottico permanente ed acustico temporaneo.
- visualizzazione del numero o del messaggio corrispondente sul "quadro display" posto in luogo presidiato.
- memorizzazione delle chiamate contemporanee e visualizzazione ciclica sul quadro display dei relativi messaggi
- annullamento delle singole chiamate dal luogo presidiato o dal locale stesso
- possibilità di ripetizione delle chiamate su altri quadri display (ripetitori)
- contatto ausiliario per altri dispositivi di segnalazione
- monitoraggio continuo dell'impianto con segnalazione dei guasti sul display
- memoria permanente delle segnalazioni anche in caso di mancanza di alimentazione
- regolazione e visualizzazione dell'ora attuale
- possibilità di esclusione del buzzer.

cablaggio semplificato pulsanti-display con due conduttori per impianti fino a 12 chiamate, con tre conduttori per impianti fino a 24 chiamate, con cinque conduttori per impianti fino a 60 chiamate.

1.2

Quadro visualizzatore alfanumerico

Il sistema prevede 3 tipi di quadri display alfanumerici in funzione delle dimensioni dell'impianto:

- art. **392006** per impianti fino a **12** chiamate,
- art. **392007** per impianti fino a **24** chiamate,
- art. **392008** per impianti fino a **60** chiamate.

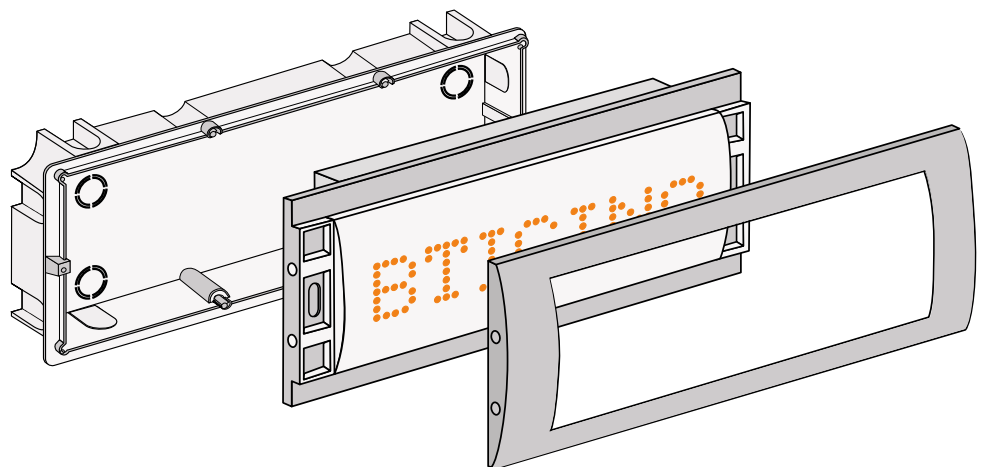
In assenza di programmazione i quadri display visualizzano il numero relativo al pulsante da cui proviene la chiamata.

Tramite telecomando art. 392123 è possibile programmare per ogni pulsante di chiamata un messaggio personalizzato (ad es. CHIAMATA1), tenendo presente che ogni messaggio può essere composto da un massimo di 18 caratteri (compresi gli spazi).

I messaggi possono essere scritti in tutte le principali lingue europee.

Una volta programmati i diversi messaggi, premendo uno o più pulsanti di chiamata, essi verranno visualizzati ciclicamente.

Tramite apposita programmazione è possibile assegnare per una qualsiasi chiamata un carattere di priorità rispetto alle altre.

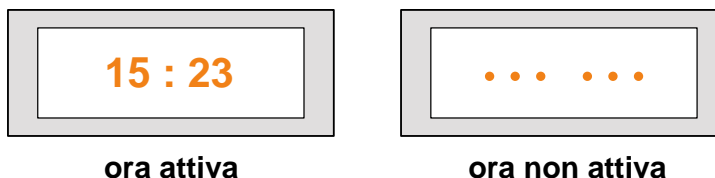


2 Funzionamento e diagnostica iniziale

2.1

Modalità di attesa

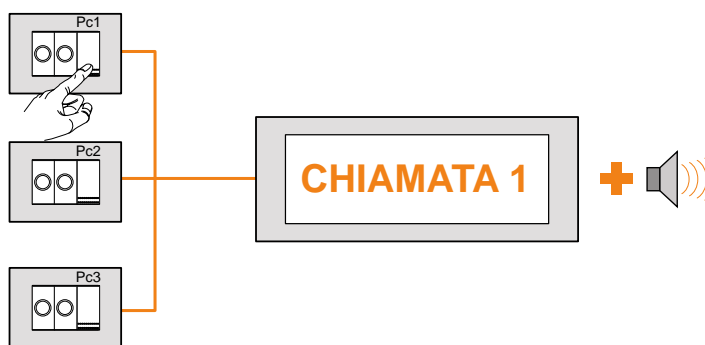
In assenza di chiamate sul display viene visualizzata, se attiva, l'ora corrente. Se non attiva il display visualizza sei puntini luminosi.



2.2

Segnalazione di chiamata

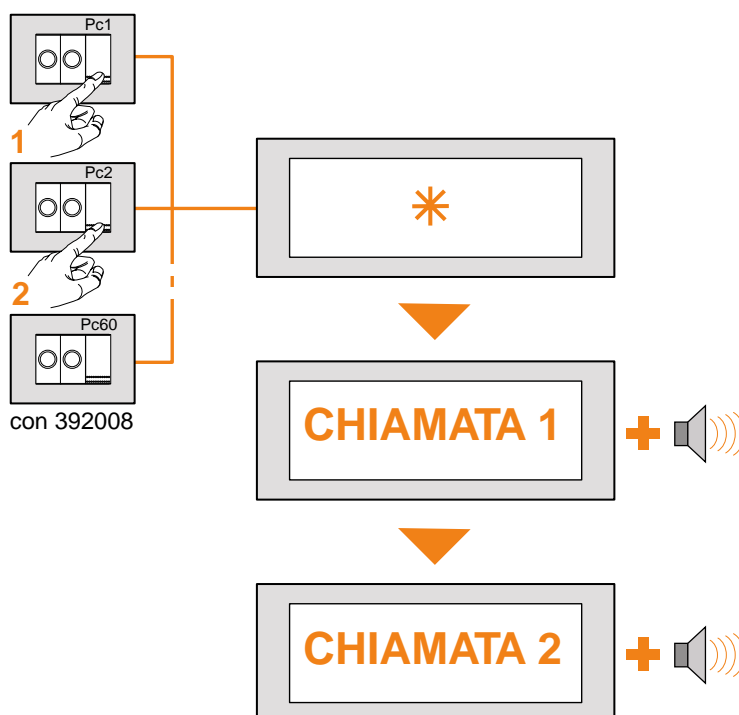
La segnalazione del posto di chiamata è visualizzata sul display sotto forma di caratteri alfanumerici. In assenza di programmazione, sul display comparirà il numero relativo al pulsante di chiamata premuto. Una segnalazione acustica è associata alla visualizzazione della chiamata.



2.3

Segnalazione di più chiamate contemporanee

In caso di più chiamate contemporanee, esse vengono memorizzate e visualizzate ad intervalli regolari seguendo l'ordine temporale di invio. La prima chiamata è riconoscibile in quanto preceduta dalla visualizzazione di un asterisco sul quadro display.



2.4

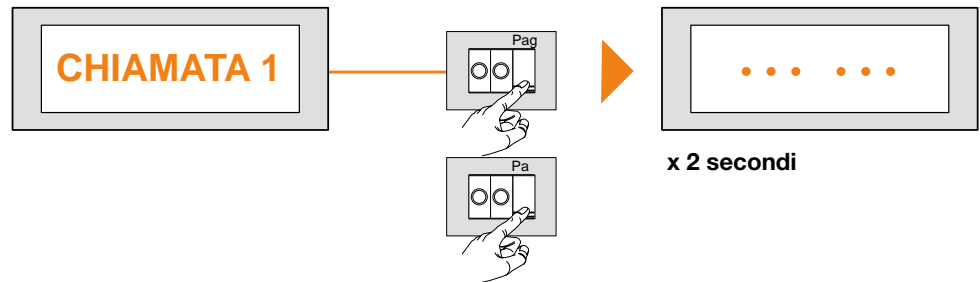
Annullamento singolo delle chiamate

Per annullare una chiamata attendere la visualizzazione sul display e premere il pulsante di annullamento **Pag** (da collocare nelle vicinanze del quadro display stesso).

L'annullamento può essere effettuato anche mediante pulsanti **Pa** dedicati, posti nelle vicinanze del pulsante di chiamata stesso (senza attendere la visualizzazione della chiamata sul quadro display).

Quando la chiamata viene annullata sul display appaiono per circa 2 secondi 6 puntini luminosi.

Quando tutte le chiamate sono annullate il display si riporta in modalità di attesa visualizzando 6 puntini luminosi o se attiva, l'ora corrente.



2.5

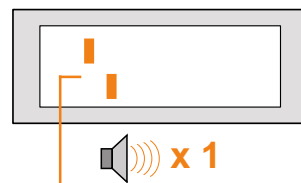
Segnalazione interruzione linea

L'interruzione dei cavi di collegamento tra il display e i pulsanti di chiamata viene segnalata visualizzando sul display due segmenti interrotti ed emettendo un segnale sonoro di avviso. Se i segmenti interrotti si trovano nella parte sinistra del display indicano che l'interruzione è da ricercare nella linea di chiamate da 1 a 12, se invece si trovano nella parte destra del display l'interruzione è da ricercare nella linea di chiamate da 13 a 24. Dopo aver verificato ed eliminato il guasto, annullare la segnalazione premendo uno degli appositi pulsanti di annullamento chiamate (**Pa** o **Pag**).

Se si utilizza il display 392008 a 60 chiamate i segmenti segneranno un'interruzione rispettivamente nelle linee di chiamate da 1 a 30 e nelle linee di chiamate da 31 a 60.

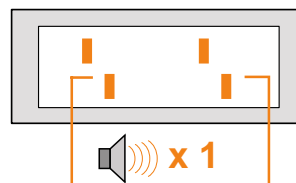
Nella segnalazione luminosa ospedaliera, con utilizzo di distributori di camera, l'interruzione di linea è diagnosticabile solo sulla dorsale: dal display fino all'ingresso del distributore di camera.

392006



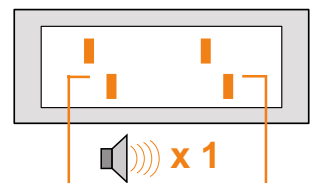
interruzione
linea 1÷12

392007



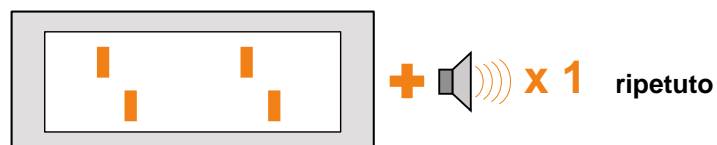
interruzione
linea 1÷12 interruzione
linea 13÷24

392008



interruzione
linea 1÷15 o
linea 16÷30 interruzione
linea 31÷45 o
linea 46÷60

Nota: se nell'impianto è presente un concentratore di chiamate, il display del concentratore emette un segnale sonoro di avviso, ripetuto ad ogni apparizione della segnalazione di guasto.



2.6

Chiusura prolungata del circuito di chiamata

La chiusura prolungata (superiore a 15 secondi) di un pulsante di chiamata **Pc** viene rilevata come guasto e segnalata se non prioritaria con la visualizzazione della lettera **€** prima dell'indicativo della chiamata, se prioritaria con il solo indicativo della chiamata. Alla visualizzazione è associata una doppia segnalazione acustica.

Dopo aver verificato ed eliminato il guasto, annullare la chiamata premendo uno degli appositi pulsanti di annullamento chiamate (**Pa** o **Pag**).

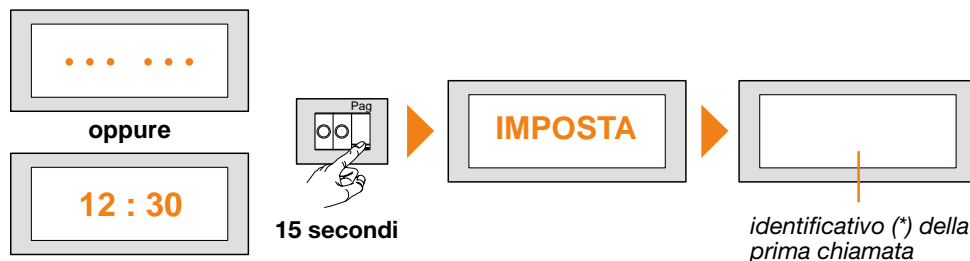


3 Programmazione tramite telecomando ad infrarossi art. 392123

3.1

Procedura di accesso alla programmazione

- Accertarsi che sul quadro display non vi sia nessuna chiamata attiva
- Premere per circa 15 secondi il pulsante di azzeramento generale **Pag**. Sul display comparirà la scritta **IMPOSTA**, seguita a breve distanza dall'indicativo della prima chiamata.



(*) per identificativo si intende il numero della chiamata o il messaggio personalizzato ad essa associato

3.2

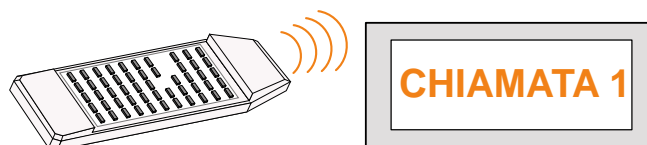
Programmazione dei messaggi personalizzati

Dopo l'accesso alla programmazione, per inserire nuovi messaggi o modificare quelli esistenti agire come di seguito:

- Premere il tasto **"SPACE"** fino alla visualizzazione del numero o del messaggio desiderato
- Premere il tasto **"EDIT"** del telecomando
- Sul display compare la parola **"SCRIVI"** seguita dopo circa 2 secondi da un punto interrogativo **"?"**



- Scrivere il messaggio personalizzato utilizzando i caratteri riportati sul telecomando (es. **CHIAMATA1**)
Il numero massimo di caratteri utilizzabili per un messaggio è 18 (includere le eventuali spaziature).
- Per cambiare il carattere (maiuscolo-minuscolo) premere il tasto **"SHIFT"**
- Per inserire una spaziatura premere il tasto **"SPACE"**
- In caso di errore si può cancellare un carattere alla volta premendo il tasto **"BACK"**
- Per memorizzare il messaggio impostato premere il tasto **"NEXT MESS."**, automaticamente il display si porta sul messaggio successivo



- Per modificare questo messaggio premere il tasto **"EDIT"**
- Per uscire dalla programmazione premere il tasto **"MEMORY"**
- Nel caso in cui si desideri cancellare tutti i messaggi personalizzati, ripetere la procedura di accesso alla programmazione e poi premere il tasto **"RESET"**; compare la scritta **"AZZERAZIONE?"**; premere nuovamente il tasto **"RESET"**; compare la scritta **"NUMERO1"**; per uscire premere **"MEMORY"**

3.3

Chiamate prioritarie

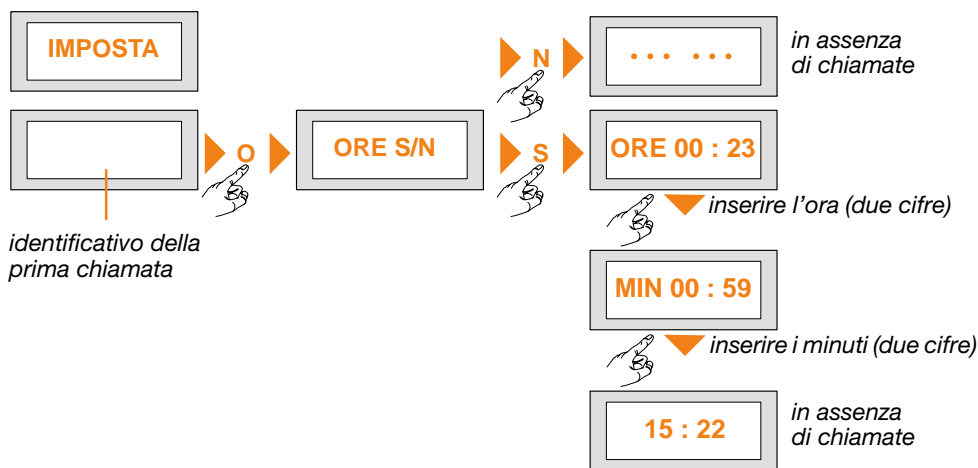
Il display consente di realizzare chiamate prioritarie (questa funzione è attribuibile ad ogni chiamata). Per memorizzare nel display una chiamata prioritaria inserire un punto **"."** ad inizio riga, prima del messaggio personalizzato. Quando si preme il pulsante corrispondente ad una chiamata prioritaria sul display viene visualizzato il messaggio personalizzato, preceduto da un punto ed emesso un doppio segnale sonoro, ripetuto ad ogni apparizione del messaggio.



3.4

Visualizzazione e programmazione dell'ora attuale

- Eseguire la procedura di accesso alla memorizzazione (par. 3.1)
- Sul display compare la scritta **"IMPOSTA"**, seguita a breve distanza dall'indicativo della prima chiamata
- Premere il pulsante **O** sul telecomando
- Il display visualizza **"ORE S/N"**: premere **S** se si vuole visualizzare, in assenza di chiamate, l'ora corrente, premere **N** invece se, in assenza di chiamate, si vogliono visualizzare 6 puntini luminosi.
- Premendo **N** il display esce automaticamente dalla modalità programmazione e visualizza i 6 puntini luminosi, premendo **S** invece il display richiede di impostare l'ora:
- Il display visualizza **"ORE 00:23"**: impostare le ore (due cifre)
- Il display visualizza **"MIN 00:59"**: impostare i minuti (due cifre)
- Impostati i minuti il display esce automaticamente dalla modalità programmazione e visualizza l'ora corrente



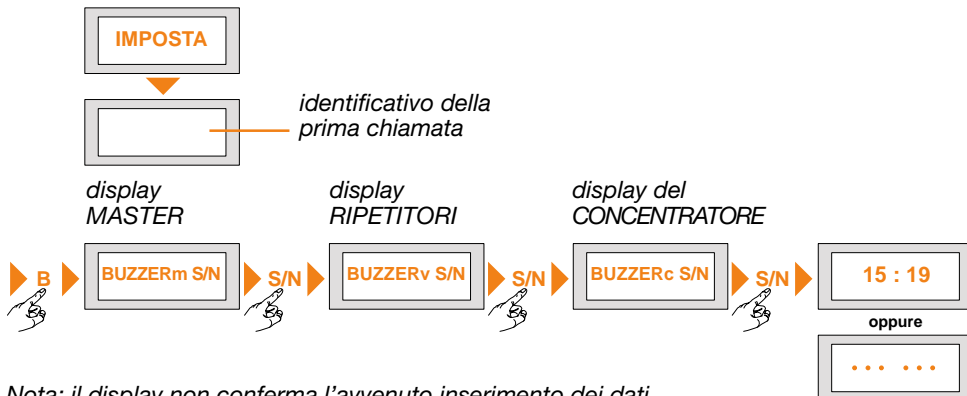
Nota: sui quadri display ripetitori non può essere impostata l'ora. L'ora visualizzata è quella del quadro display principale.

3.5

Esclusione del buzzer

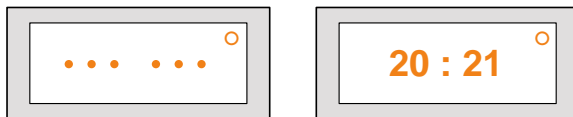
Dal display è possibile attivare o disattivare la segnalazione sonora delle chiamate:

- sul display Master (m); il display master è quello su cui si sta eseguendo la programmazione
 - sui display Ripetitori (v) del display master
 - sul display del Concentratore (C)
- Eseguire la procedura di accesso alla memorizzazione (par. 3.1)
 - Sul display compare la scritta **"IMPOSTA"**, seguita a breve distanza dall'indicativo della prima chiamata
 - Premere il pulsante **B** sul telecomando
 - Il display visualizza **"BUZZERm S/N"**
 - Premere **S** per attivare oppure **N** per disattivare la segnalazione sonora delle chiamate sul display Master
 - Il display visualizza **"BUZZERv S/N"**
 - Premere **S** o **N** per attivare o disattivare il buzzer dei display ripetitori
 - Il display visualizza **"BUZZERC S/N"**
 - Premere **S** o **N** per attivare o disattivare il buzzer del display del concentratore
 - Il display esce automaticamente dalla modalità programmazione e visualizza, se programmata, l'ora corrente.

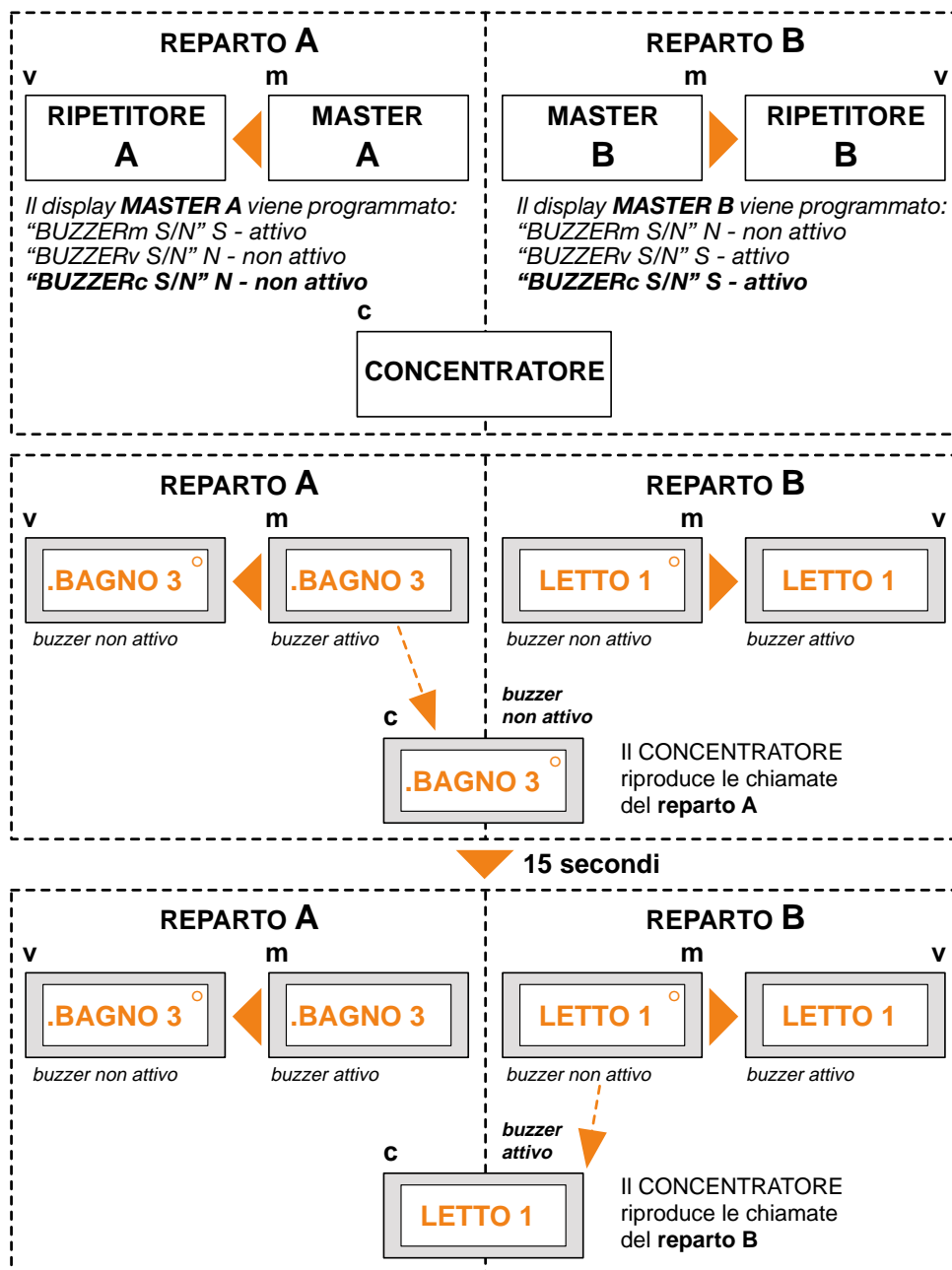


Nota: il display non conferma l'avvenuto inserimento dei dati.

Il display su cui è stata disattivata la segnalazione sonora visualizza il simbolo 



Esempio di esclusione del buzzer in un impianto di segnalazione luminosa ospedaliera con utilizzo del **CONCENTRATORE DI CHIAMATE**:



In fase di programmazione del Master A il buzzer del concentratore è stato disattivato, mentre nella programmazione del Master B il buzzer del concentratore è stato attivato.

Il **Concentratore** interroga ciclicamente il reparto A e il reparto B:

- Interroga il reparto A
- Visualizza le chiamate presenti e non emette segnalazione sonora

Dopo circa 15 secondi

- Interroga il reparto B
 - Visualizza le chiamate presenti ed emette la segnalazione sonora corrispondente
- Dopo circa 15 secondi ricomincia ad interrogare il reparto A

3.6

Modifica dello stato del contatto ausiliario

Il contatto a relè per segnalazioni ausiliarie può essere impostato per funzionare, in presenza di chiamate, in due modi differenti:

- Chiusura temporanea (**A**): all'arrivo di una chiamata il contatto del relè si chiude per circa 2 secondi
- Chiusura fissa (**C**): il relè rimane chiuso fino a quando vi è una chiamata attiva sul quadro display

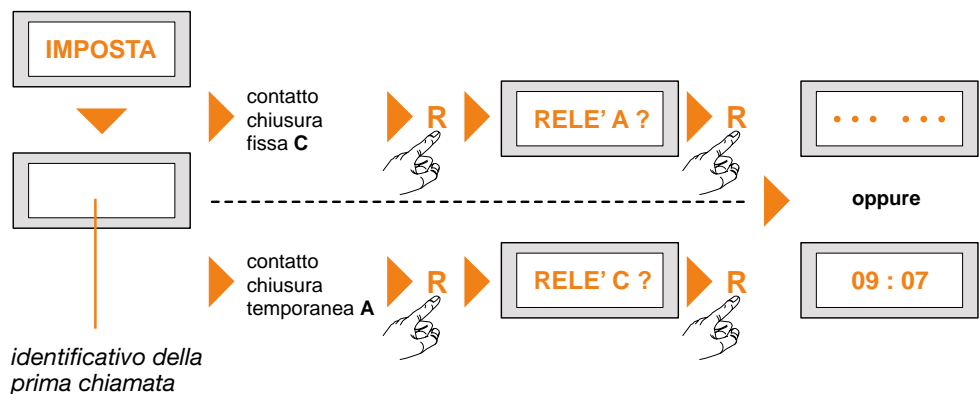
Per impostare lo stato del relè del contatto ausiliario

- Eseguire la procedura di accesso alla memorizzazione (par. 3.1)
- Sul display compare la scritta **"IMPOSTA"**, seguita a breve distanza dall'indicativo della prima chiamata
- Premere il pulsante **R** sul telecomando
- Se il relè è impostato per la chiusura fissa (C) il display visualizza **"RELE' A?"**, se invece è programmato su chiusura temporanea (A) visualizza **"RELE' C?"**
- Premendo **R** si imposta il nuovo stato del contatto del relè (si risponde positivamente alla domanda che appare sul display)

Il display esce automaticamente dalla modalità programmazione e visualizza, se programmata, l'ora corrente.

Il display viene fornito con il contatto del relè in chiusura temporanea; al momento della programmazione impostarlo, se necessario, in chiusura fissa.

Nota: il display non conferma l'avvenuto inserimento dei dati.



Il relè va programmato in chiusura fissa (C) se si vuole utilizzare, nella segnalazione alfanumerica per reparti di degenza, la funzione "Concentrazione delle Chiamate nella Camera".

Inoltre va programmato in chiusura fissa tutte le volte che si vuole utilizzare il contatto NO per pilotare un dispositivo supplementare (es. un segnalatore acustico).

In base al tipo di programmazione del contatto del relè, i contatti N1-N2 e P1-P2 della centrale di gestione art. 392101 si comportano in modo differente:

• relè programmato in chiusura fissa

- **chiamata prioritaria:** i contatti N1-N2 e P1-P2 si chiudono contemporaneamente quando sul display non è presente la segnalazione sonora e si aprono contemporaneamente quando emette la segnalazione sonora. La sequenza termina con l'annullamento della chiamata.
- **chiamata normale:** i contatti N1-N2 e P1-P2 si chiudono contemporaneamente all'arrivo della chiamata, N1-N2 si apre al termine della segnalazione sonora, mentre P1-P2 rimane chiuso finché la chiamata è presente.

• relè programmato in chiusura temporanea

- **chiamata prioritaria:** i contatti N1-N2 e P1-P2 si chiudono contemporaneamente quando il display emette la segnalazione sonora, terminata la segnalazione sonora N1-N2 si apre; trascorsi circa due secondi dall'apertura di N1-N2 si apre anche P1-P2. I contatti rimangono aperti fino a quando il display non emette nuovamente la segnalazione sonora, quindi riprende la sequenza precedentemente descritta.
- **chiamata normale:** i contatti N1-N2 e P1-P2 si chiudono contemporaneamente quando il display emette la segnalazione sonora, terminata la segnalazione sonora N1-N2 si apre; trascorsi circa due secondi dall'apertura di N1-N2 si apre anche P1-P2.

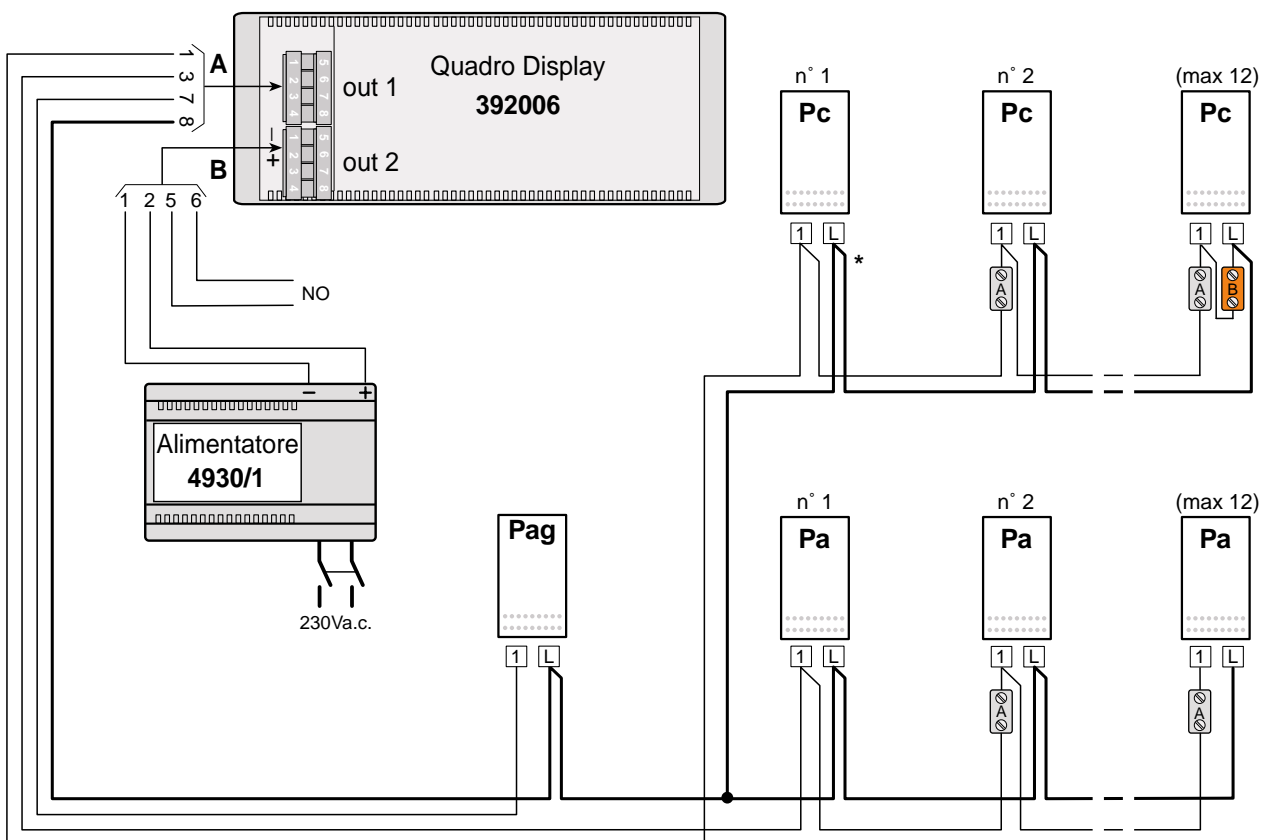
4 Schemi di collegamento impianti di segnalazione luminosa alfanumerica

Legenda delle sigle utilizzate negli schemi

Pc	pulsante di chiamata NO	A	microcodifica di tipo "A" (verde)
Pa	pulsante di annullamento chiamata singola NO	B	microcodifica di tipo "B" (arancio)
Pag	pulsante di annullamento generale NO	NO	contatto 1NO per circuito ausiliario 24 Va.c./d.c. - 0,5 A max

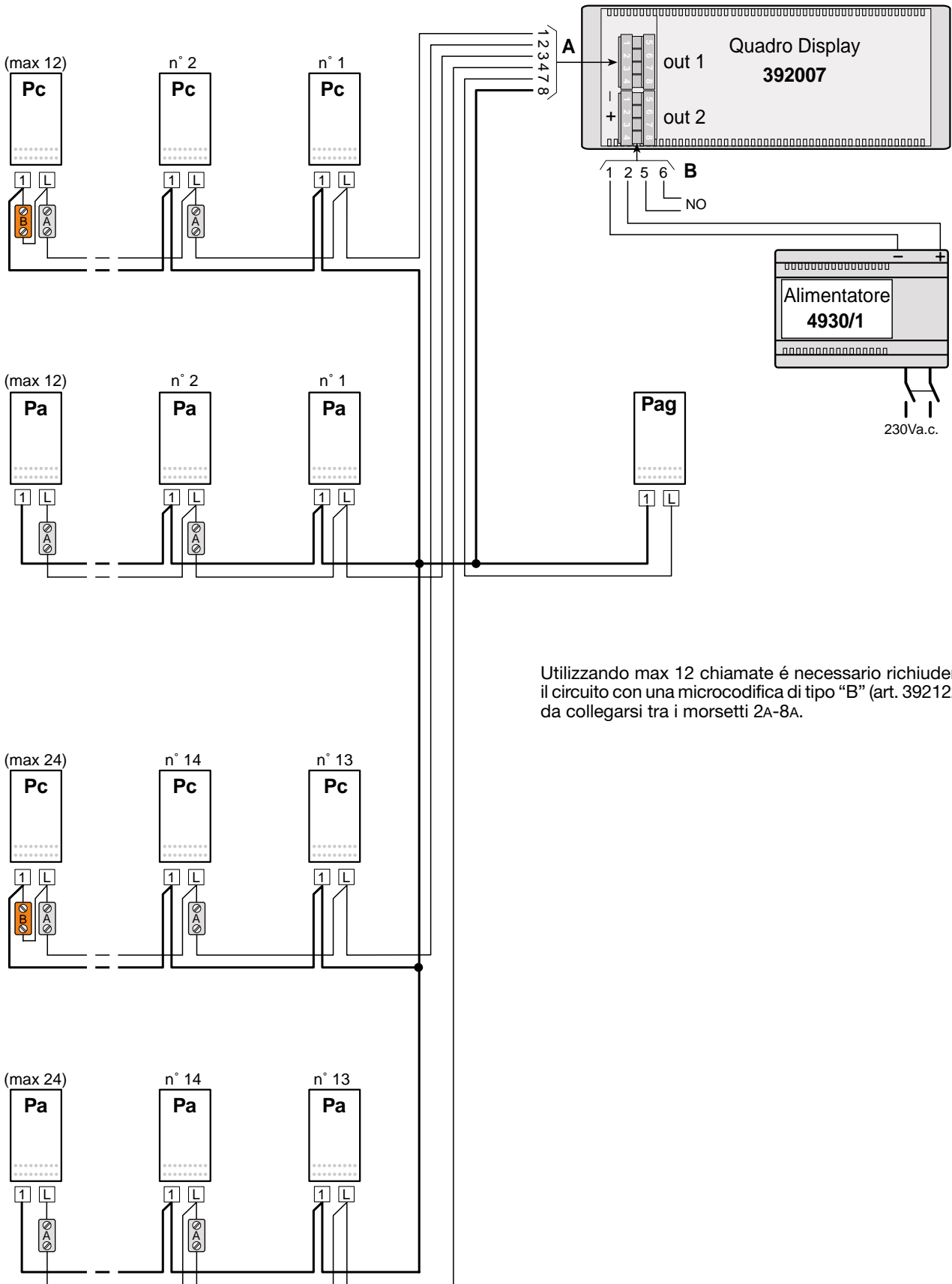
Per un corretto funzionamento del sistema di segnalazione guasti eseguire i collegamenti direttamente sul morsetto del pulsante (*) e **NON** derivando il filo in altri punti del circuito.

4.1 Schema di collegamento per impianto a 12 chiamate



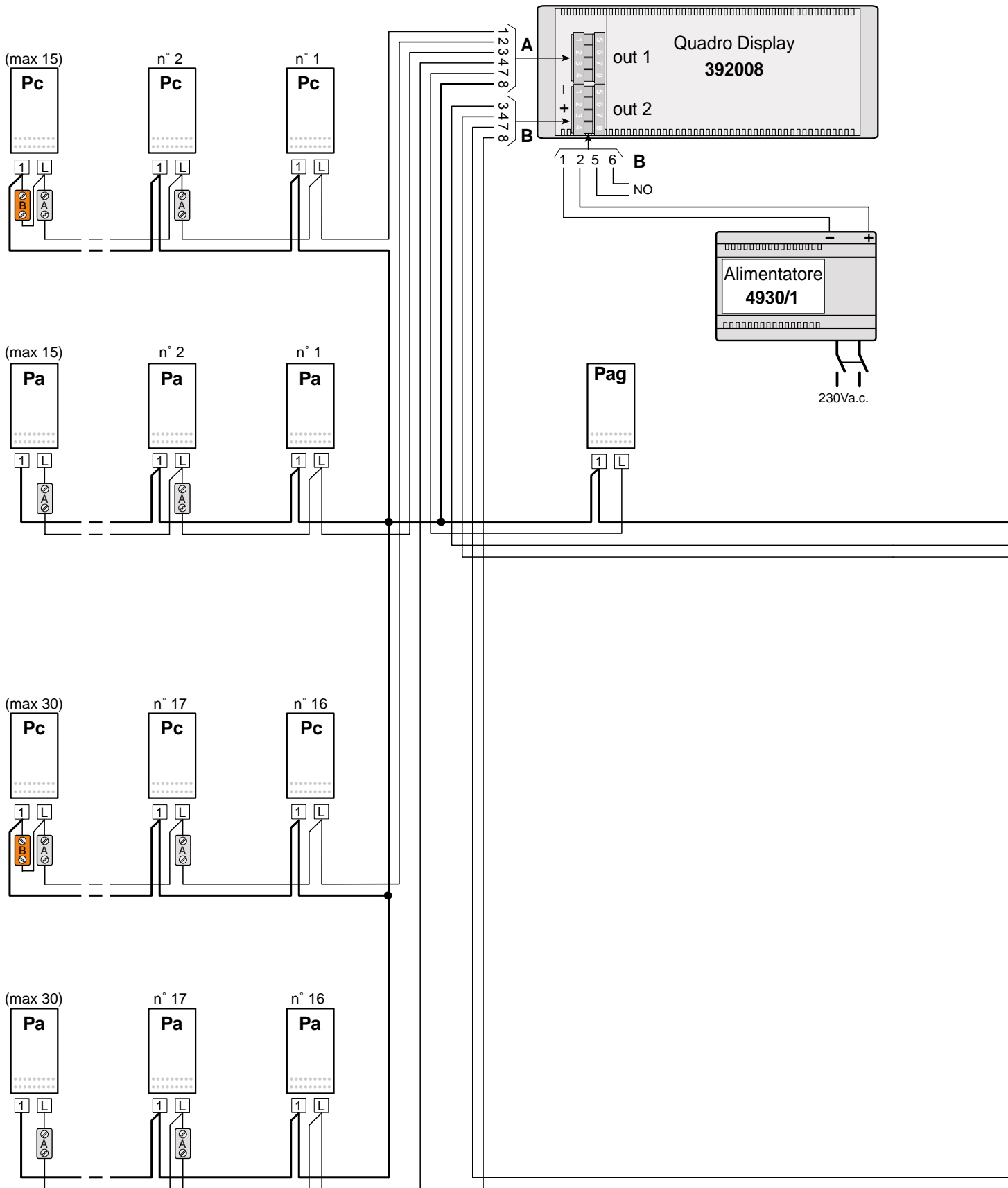
Per l'alimentazione dei quadri display utilizzare l'alimentatore BTicino art. 4930/1 (230Va.c./9Vd.c.). Utilizzando il quadro Display art.392007 in un circuito a max 12 chiamate é necessario richiudere la linea di chiamata da 13 a 24 con una microcodifica di tipo "B" (art. 392122) da collegarsi tra i morsetti 2A-8A.

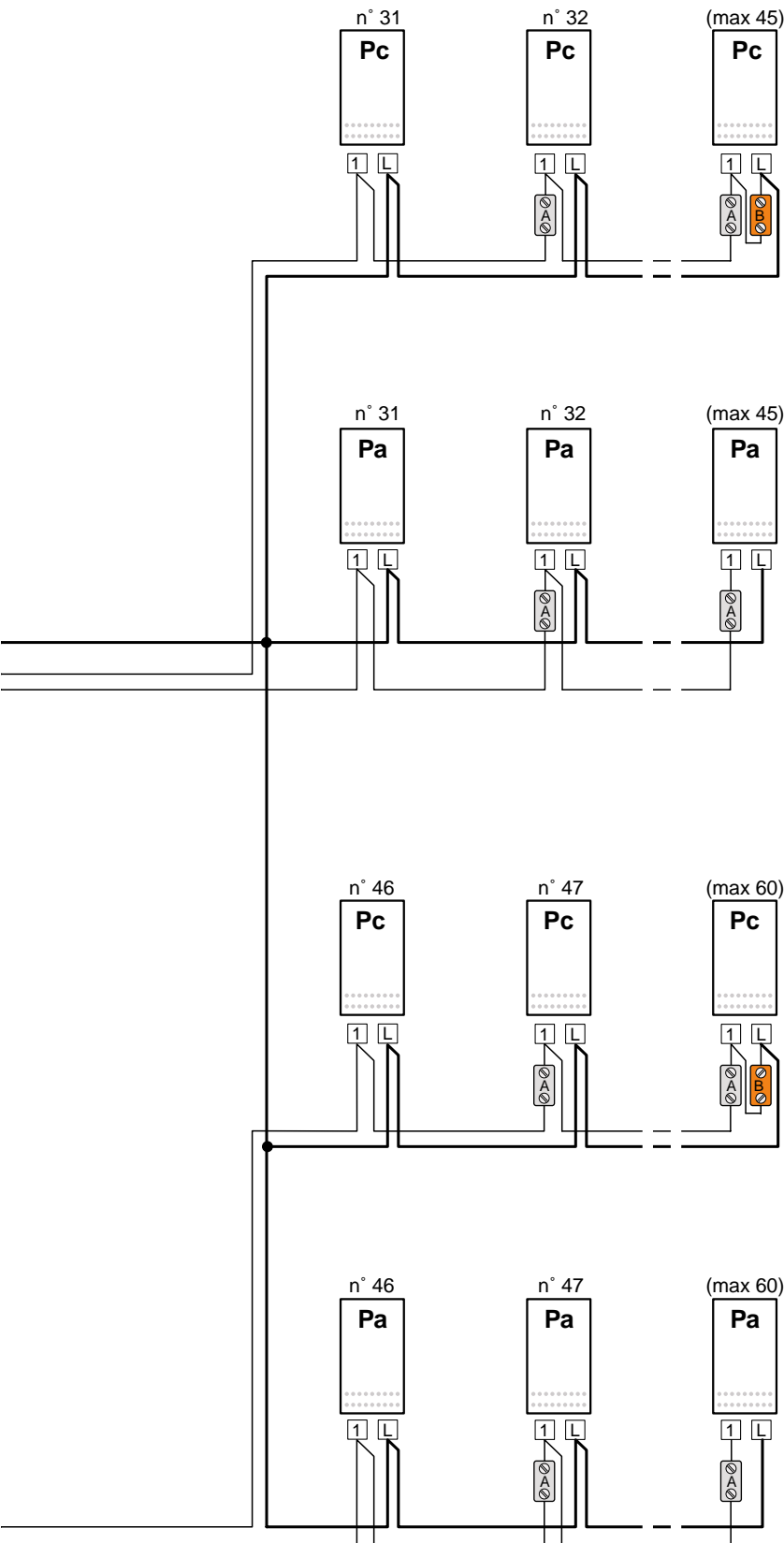
4.2 Schema di collegamento per impianto a 24 chiamate



Utilizzando max 12 chiamate é necessario richiudere il circuito con una microcodifica di tipo "B" (art. 392122) da collegarsi tra i morsetti 2A-8A.

4.3 Schema di collegamento per impianto a 60 chiamate



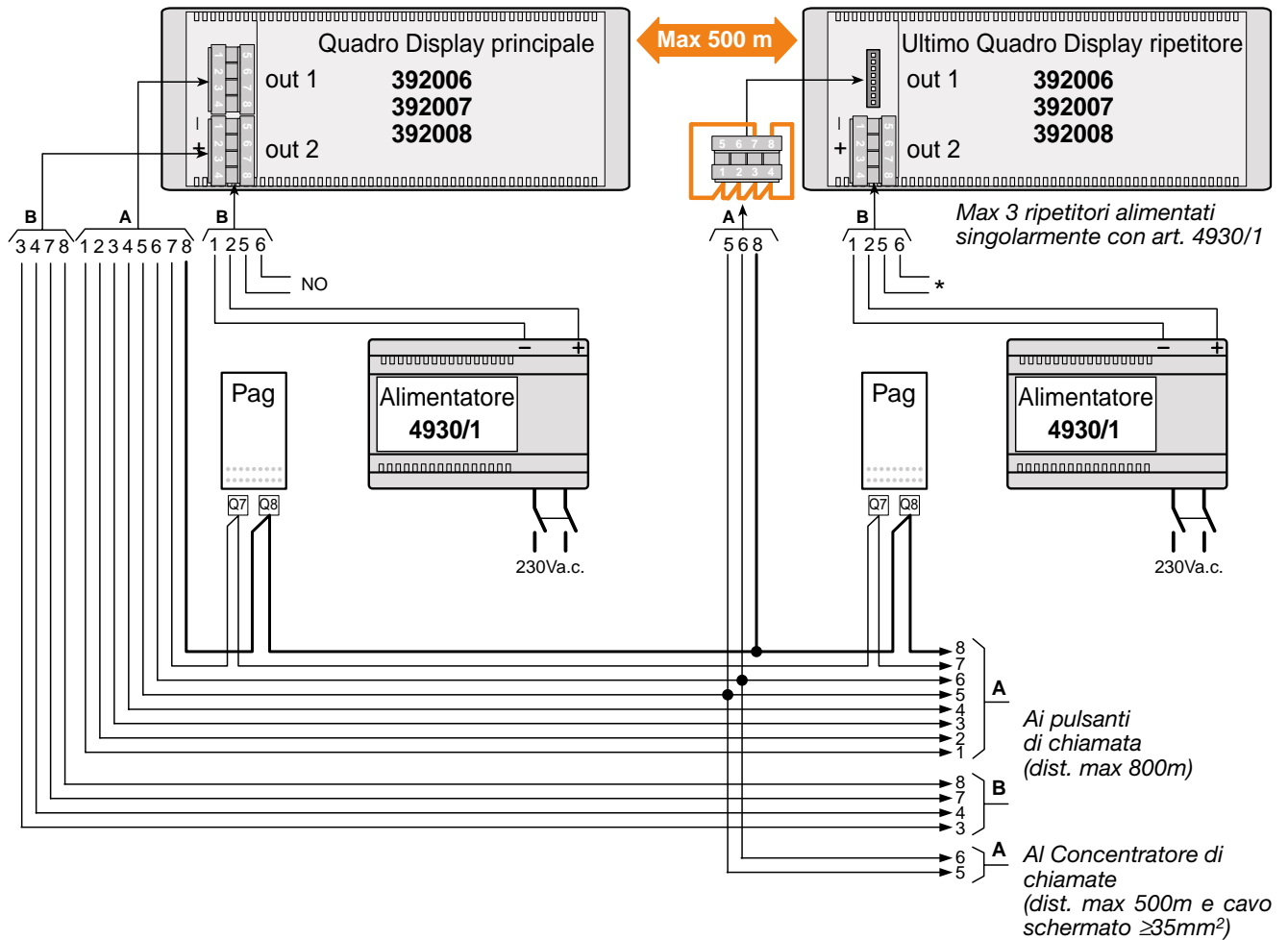


Utilizzando max 15 chiamate é necessario richiudere i circuiti tra 16 ÷ 30, 31 ÷ 45 e 46 ÷ 60 con una microcodifica di tipo "B" (art. 392122) da collegarsi rispettivamente tra i morsetti 2A-8A, 8A-3B e 8A-7B.

Con max 30 chiamate inserire la microcodifica di tipo "B" (art. 392122) tra i morsetti 8A-3B, e 8A-7B.

Con max 45 chiamate inserire la microcodifica di tipo "B" (art. 392122) tra i morsetti 8A-7B.

4.4 Schema di collegamento per impianto con quadri display ripetitori



* NOTA: Il contatto NO per circuiti ausiliari è funzionante solo sul Quadro Display principale

5 Segnalazione luminosa alfanumerica per reparti di degenza

5.1

Descrizione e composizione del sistema

Con un numero limitato di conduttori è possibile realizzare un elevato numero di funzioni tipiche dei reparti di degenza.

Il sistema utilizza i quadri display alfanumerici da 24 e 60 chiamate che si integrano con specifici dispositivi in grado di gestire le segnalazioni previste negli impianti ospedalieri.

Il sistema per reparti di degenza offre in aggiunta ai vantaggi e alle caratteristiche del sistema alfanumerico le seguenti funzioni:

- chiamata infermiera dal posto letto con segnale acustico temporaneo ed ottico permanente (chiamata normale)
- chiamata infermiera dal bagno (chiamata prioritaria)
- chiamata medico da parte dell'infermiera con segnale ottico e acustico intermittenti
- chiamata di emergenza dalle camere da parte dell'infermiera
- indicazioni al display alfanumerico del posto (letto, bagno o camera) dal quale proviene la chiamata
- tranquillizzazione delle chiamate infermiera dal centralino e dalle camere
- presenza infermiera nella camera segnalata da una lampada fuoriporta
- concentrazione nelle camere delle chiamate infermiera normale e prioritaria
- annullamento delle chiamate nella camera mediante jack.



art. 392007/8



art. 4930/1



art. 392101



art. 392100



art. 392102

Quadro display alfanumerico art. 392007 o 392008

In funzione della dimensione dell'impianto è necessario scegliere l'opportuno quadro display previsto dal sistema alfanumerico a 24 chiamate o a 60. Il quadro display deve essere installato nel luogo presidiato dalle infermiere; inoltre è possibile installare ulteriori quadri display per realizzare la ripetizione di chiamata in più punti presidiati.

Alimentatore per quadri display art. 4930/1

L'alimentatore in questione serve ad alimentare i quadri display. E' necessario prevedere un alimentatore art. 4930/1 per ogni quadro display dell'impianto.

Centrale di gestione chiamate art. 392101

Ogni centrale è in grado di gestire fino a 60 chiamate ed un quadro display. A seconda delle dimensioni dell'impianto è necessario impiegare una o più centrali di gestione.

Le funzioni svolte da questo dispositivo sono:

- gestione del segnale di tranquillizzazione inviato dalla postazione presidiata a tutte le postazioni che hanno effettuato la chiamata
- gestione dei collegamenti tra più impianti di chiamata distinti

La centrale di gestione è inoltre provvista di 3 contatti relè da impiegare per realizzare le segnalazioni ausiliarie di

- chiamata normale (fissa)
- chiamata preferenziale (intermittente)
- chiamata medico (intermittente)

Alimentatore per Centrale di gestione chiamate art. 392100

Questi dispositivi hanno la funzione di alimentare le centrali di gestione chiamate e gli altri apparecchi del sistema (distributori di camera, segnalazioni, etc...).

Distributore di camera art. 392102

In ogni camera deve essere installato almeno un distributore. Ogni distributore di camera è in grado di gestire 2 chiamate discriminate, una delle quali può essere eventualmente prioritaria (es. chiamata bagno). Per la gestione di più chiamate discriminate effettuate dalla stessa camera è necessario impiegare più distributori.

6 Funzionamento del sistema per segnalazione ospedaliera

Il paziente in caso di necessità può effettuare due tipi di chiamate per la richiesta di personale infermieristico: chiamata normale e chiamata prioritaria

Nota:

F = accesa fissa

IL = intermittente lenta

IV = intermittente veloce

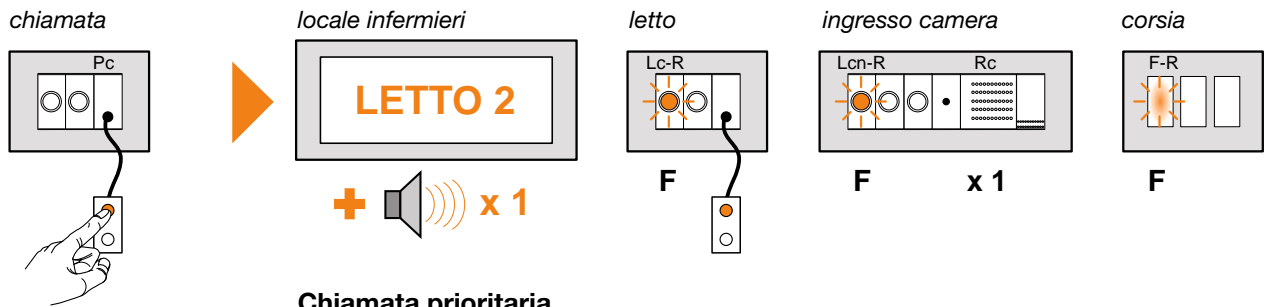
Chiamata normale

Premere il pulsante **Pc** (del posto letto).

Sul quadro display (nel locale infermieri) viene visualizzato l'indicativo della chiamata e attivata una segnalazione sonora.

All'interno della camera si accendono fisse le lampade di controllo **Lc-R** (vicino al pulsante di chiamata premuto) e **Lcn-R** (ad ingresso camera) e si attiva una segnalazione sonora sul ronzatore **Rc** (ad ingresso camera).

In corsia si accende fissa la lampada **F-R**.



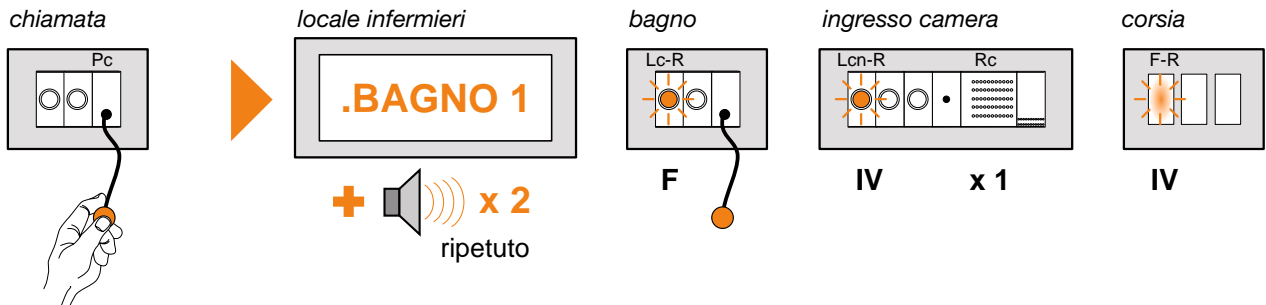
Chiamata prioritaria

Premere il pulsante **Pc** (del posto bagno).

Sul quadro display (nel locale infermieri) viene visualizzato l'indicativo della chiamata preceduta da un punto e attivata una doppia segnalazione sonora, ripetuta ad ogni apparizione dell'indicativo della chiamata.

All'interno della camera si accende fissa la lampada di controllo **Lc-R** rossa (vicino al pulsante di chiamata premuto), con intermittenza veloce la lampada **Lcn-R** rossa (ad ingresso camera) e si attiva una segnalazione sonora sul ronzatore **Rc** (ad ingresso camera).

In corsia si accende con intermittenza veloce la lampada **F-R** rossa.



Ricevuta una chiamata l'infermiere può tranquillizzare il paziente.

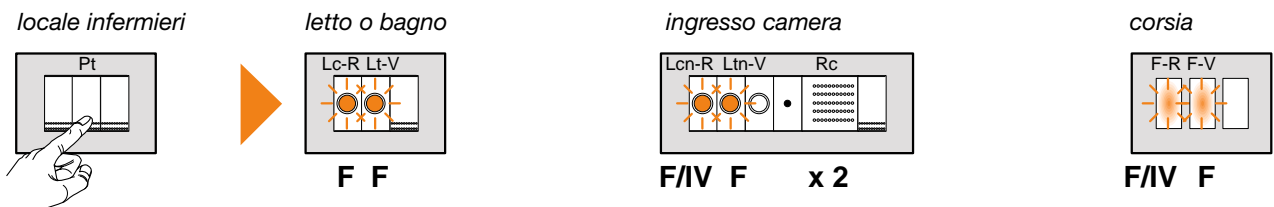
Tranquillizzazione delle chiamate dal locale infermieri

Premere il pulsante di tranquillizzazione **Pt** posto nel locale infermieri.

All'interno della camera si accendono fisse le lampade **Lt-V** verde (vicino al pulsante di chiamata), **Ltn-V** verde (ad ingresso camera) e si attiva una doppia segnalazione sonora sul ronzatore **Rc** (ad ingresso camera).

In corsia si accende fissa la lampada **F-V** verde.

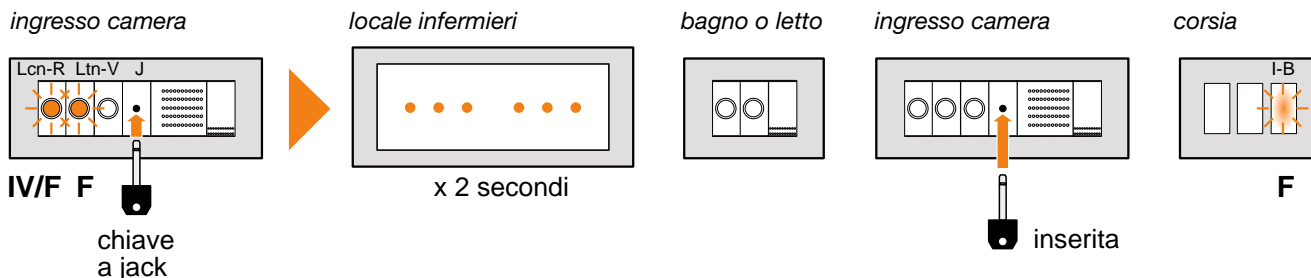
Nota: La lampada **Lc-R** rossa (vicino al pulsante di chiamata) resta accesa fissa, le lampade **Lcn-R** rossa, e **F-R** rossa rimangono accese fisse se la chiamata è normale, con intermittenza veloce se prioritaria.



Arrivato nella camera da cui è stata effettuata la chiamata l'infermiere annulla la chiamata

Annullamento della chiamata

Inserire la chiave a jack nell'apposita presa **J** (ad ingresso camera).
 Sul quadro display (nel locale infermieri) viene cancellato l'indicativo della chiamata.
 All'interno della camera si spengono tutte le lampade di segnalazione.
 In corsia si spengono le lampade accese (**F-R** rossa e **F-V** verde) e si accende fissa la lampada **I-B** bianca (presenza infermiera).

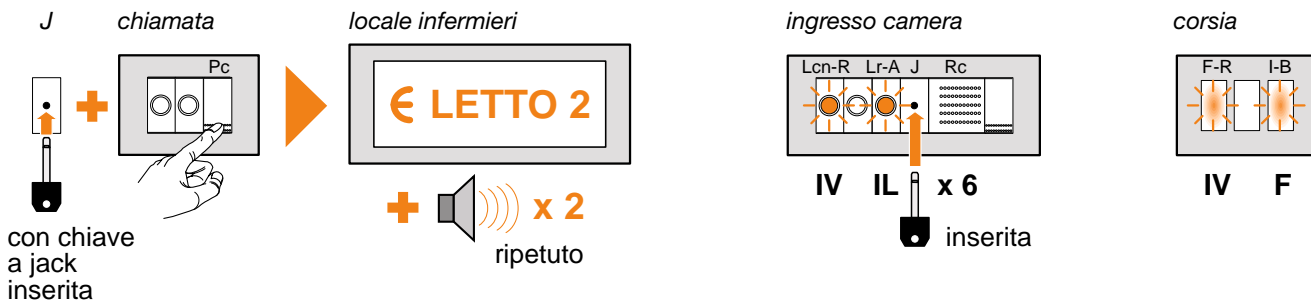


Arrivato all'interno della camera ed annullato la chiamata l'infermiere può decidere di risolvere il problema, di chiamare altro personale infermieristico o di richiedere l'intervento di un medico.

Chiamata di emergenza (richiesta di altro personale infermieristico)

Con inserita la chiave a jack in **J** (ad ingresso camera).
 Premere il pulsante di chiamata **Pc**.
 Sul quadro display (nel locale infermieri) viene visualizzato l'indicativo della chiamata preceduta da **€** e attivata una doppia segnalazione sonora, ripetuta ad ogni apparizione dell'indicativo della chiamata.
 All'interno della camera si accendono con intermittenza veloce la lampada **Lcn-R** rossa (ad ingresso camera) e con intermittenza lenta la lampada **Lr-A** arancione (ad ingresso camera) e si attiva una segnalazione sonora sul ronzatore **Rc** (ad ingresso camera) ripetuta per 6 volte.
 In corsia resta accesa fissa la lampada **I-B** bianca e si accende con intermittenza veloce la lampada **F-R** rossa.

Nota: se il pulsante di chiamata **Pc** è associato ad una chiamata prioritaria il display **non** visualizza la **€**.



Chiamata medico

Con inserita la chiave a jack in **J** (ad ingresso camera).
 Premere il pulsante di chiamata **Pc**.
 Quindi premere per 5 secondi il pulsante di chiamata medico **Ptm** (ad ingresso camera).
 Sul quadro display (nel locale infermieri) viene visualizzato l'indicativo della chiamata preceduta da **€** e attivata una doppia segnalazione sonora, ripetuta ad ogni apparizione dell'indicativo della chiamata.
 All'interno della camera si accendono con intermittenza veloce la lampada **Lcn-R** rossa (ad ingresso camera) e la lampada **Lr-A** arancione (ad ingresso camera) e si attiva una segnalazione sonora sul ronzatore **Rc** (ad ingresso camera) ripetuta per 6 volte.
 In corsia resta accesa fissa la lampada **I-B** bianca e si accende con intermittenza veloce la lampada **F-R** rossa.

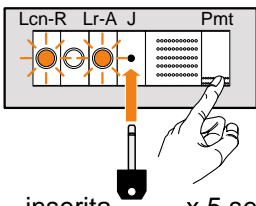
Nella camera del medico si accende con intermittenza veloce la lampada di segnalazione **Lm-R** rossa e si attiva una segnalazione sonora sul ronzatore **Rm** che si ripete ad ogni accensione della lampada di segnalazione.

Nota: se il pulsante di chiamata Pc è associato ad una chiamata prioritaria il display non visualizza la €.

chiamata di emergenza



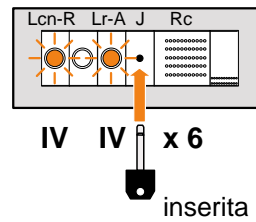
ingresso camera



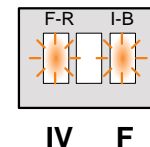
locale infermieri



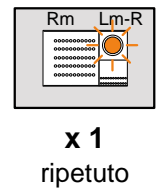
ingresso camera



corsia



locale medico



Ricevuta la chiamata il medico tranquillizza l'infermiere, prima di recarsi nella camera che ha richiesto la sua presenza.

Tranquillizzazione chiamata medico

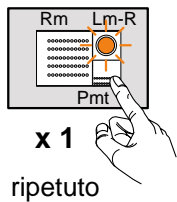
Premere il pulsante di tranquillizzazione medico **Pmt**.

All'interno della camera la lampada **Lr-A** arancione (ad ingresso camera) si accende con intermittenza lenta.

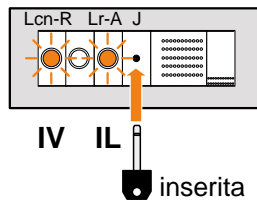
Nella camera del medico tutte le segnalazioni luminose e sonore si annullano.

*Nota: Le lampade **Lcn-R** rossa, e **F-R** rossa rimangono accese con intermittenza veloce e la lampada **I-B** bianca accesa fissa.*

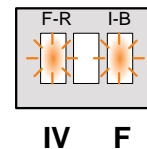
locale medico



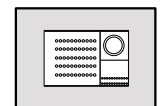
ingresso camera



corsia



locale medico



*Nota: per annullare la chiamata di emergenza o la chiamata al medico, all'interno della camera **estrarre** la chiave a jack dall'apposita presa **J** (ad ingresso porta).*

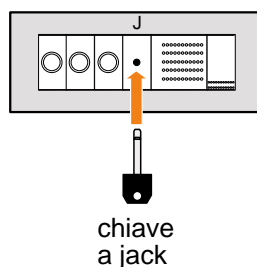
Se all'interno del reparto sono presenti più camere, l'infermiere può decidere di concentrare le chiamate nella camera in cui si trova, e da questa, gestirle ed eventualmente tranquillizzarle.

Concentrazione delle chiamate nella camera

Inserire la chiave a Jack nell'apposita presa **J** (ad ingresso camera).

In corsia si accende fissa la lampada **I-B** bianca.

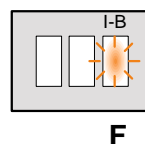
ingresso camera



locale infermieri

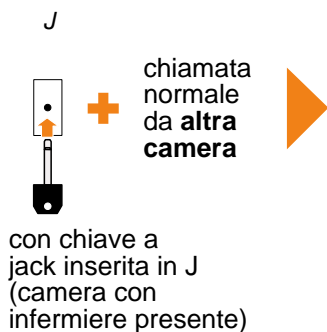


Programmato con contatto del relè ausiliario **chiuso fisso** in presenza di chiamate.

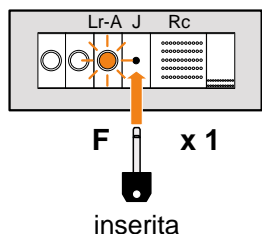


Ricezione di una chiamata normale nella camera

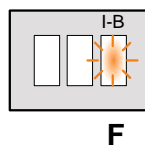
All'interno della camera si accende fissa la lampada **Lr-A** arancione (ad ingresso camera) e si attiva una segnalazione sonora sul ronzatore **Rc** (ad ingresso camera).



ingresso camera con infermiere presente

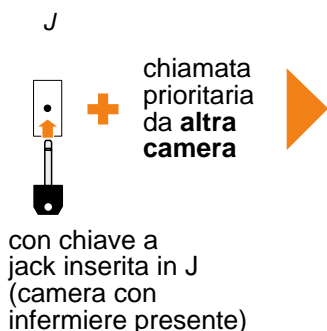


corsia - fuoriporta camera con infermiere presente

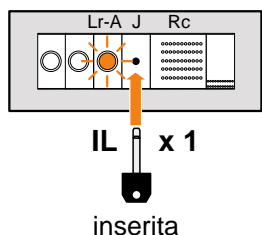


Ricezione di una chiamata prioritaria nella camera

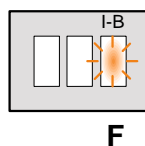
All'interno della camera si accende con intermittenza lenta la lampada **Lr-A** arancione (ad ingresso camera) e si attiva una segnalazione sonora sul ronzatore **Rc** (ad ingresso camera).



ingresso camera con infermiere presente



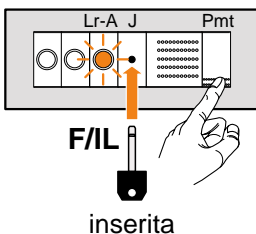
corsia - fuoriporta camera con infermiere presente



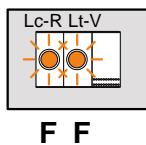
Tranquillizzazione delle chiamate dalla camera

Premere il pulsante **Ptm** (ad ingresso camera). All'interno della camera da dove è partita la chiamata si accendono fisse le lampade **Lnt-V** verde (vicino al pulsante di chiamata premuto) e **Lt-V** verde (ad ingresso porta).

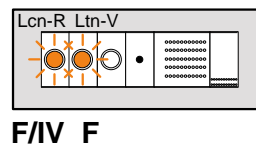
ingresso camera con infermiere presente



letto o bagno camera da cui si ha la chiamata



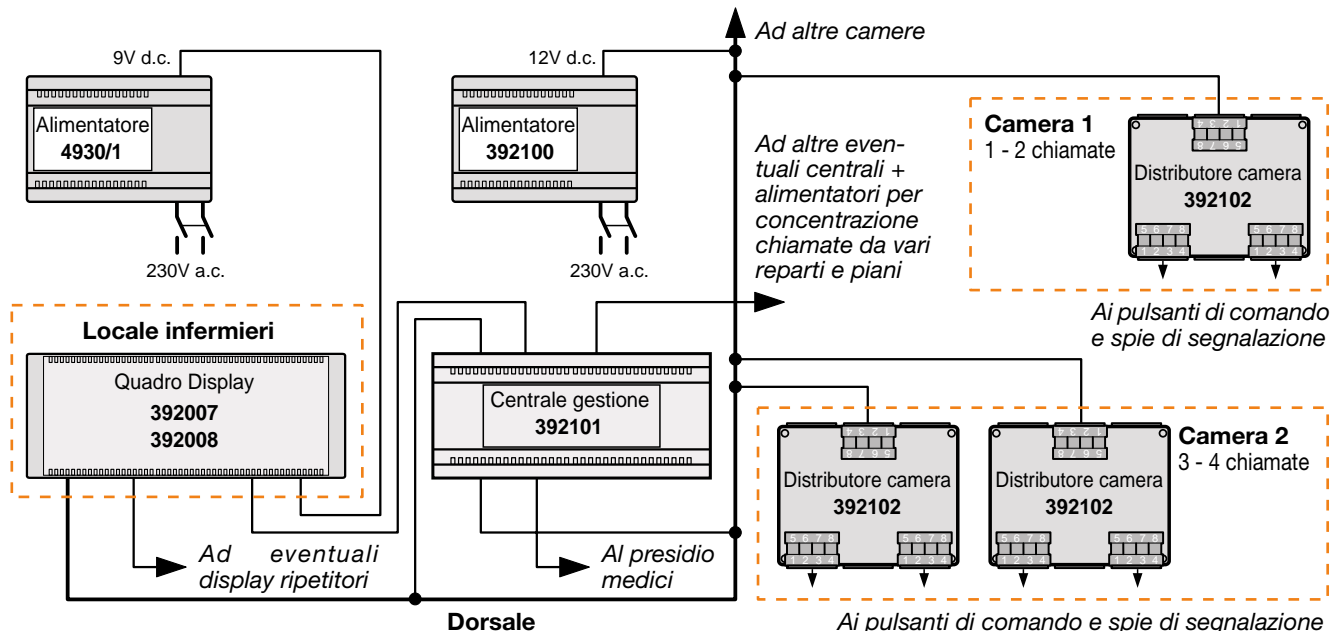
ingresso camera da cui si ha la chiamata



Se all'interno dell'impianto è presente un concentratore di chiamate con Personal Computer il personale infermieristico e medico devono tranquillizzare le chiamate oltre che nella camera anche sul Personal Computer del concentratore premendo gli appositi tasti **Pt rep** e **Pmt rep** posti rispettivamente nel locale infermieri e nel locale medico.

7 Schemi di collegamento per impianti ospedalieri

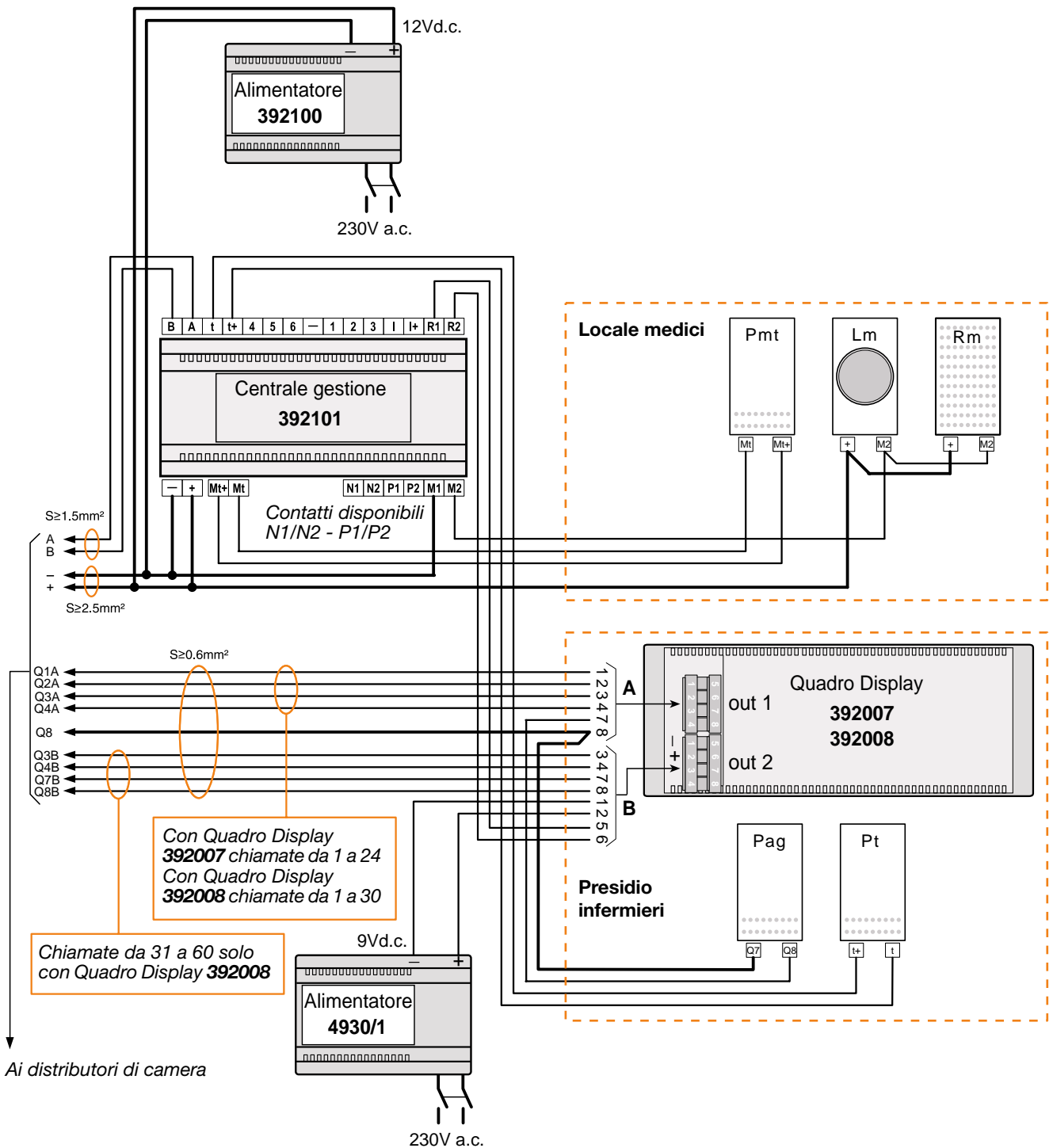
7.1 Schema a blocchi comprendente i principali componenti del sistema ospedaliero



Legenda delle sigle utilizzate negli schemi

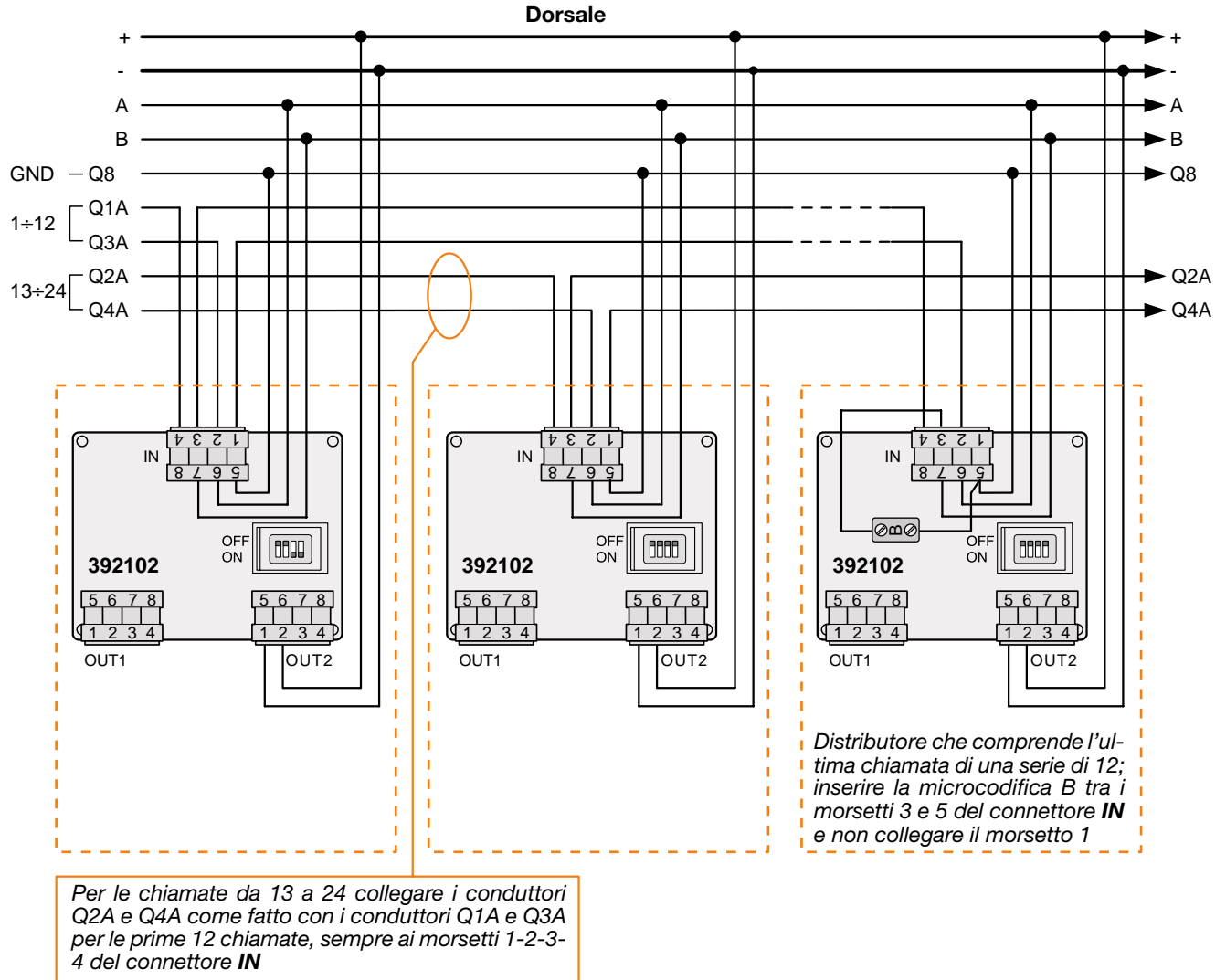
Simbolo	Descrizione simbolo		
Pag	Pulsante di annullamento generale		
Lm	Lampada di segnalazione chiamata medico rossa		
Rm	Ronzatore chiamata medico		
Pc	Pulsante di chiamata		
Pt	Pulsante di tranquillizzazione		
Pt/m	Pulsante di tranquillizzazione camera di degenza		
Pmt	Pulsante di annullamento chiamata medico		
Rc	Ronzatore		
J	Predispositore a jack per art.2124N		
Lcn-R	Lc-R	Lampada spia di chiamata rossa	
Lt-V	Ltn-V	Lampada spia di tranquillizzazione verde	
Lr-A		Lampada spia di ripetizione chiamata arancione	
I-B		Lampada spia fuoriporta bianca di segnalazione presenza infermiera	
Ft-V		Lampada spia fuoriporta di tranquillizzazione verde	
F-R		Lampada spia fuoriporta di chiamata rossa	
F		Lampada spia fuoriporta di chiamata	
I		Lampada spia fuoriporta di segnalazione presenza infermiera	
Ft		Lampada spia fuoriporta di tranquillizzazione	
Lc1	Lc2	Lc	Lampada spia di chiamata camera1, camera2, camera
Lt 1	Lt2	Lt	Lampada spia di tranquillizzazione camera1, camera2, camera
Pc1	Pc2		Pulsante di chiamata camera1, camera2
Lr			Lampada spia di ripetizione chiamata
Pt repB			Pulsante di tranquillizzazione repartoB
Pmt repB			Pulsante di annullamento chiamata medico repartoB

7.2 Schema di collegamento impianto base

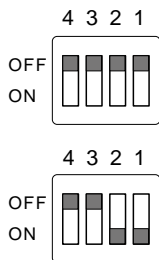


7.3 Caratteristiche di base distributori di camera

Schema per max 24 chiamate (quadro display 392007)



*Distributore che comprende l'ultima chiamata di una serie di 12; inserire la microcodifica B tra i morsetti 3 e 5 del connettore **IN** e non collegare il morsetto 1*



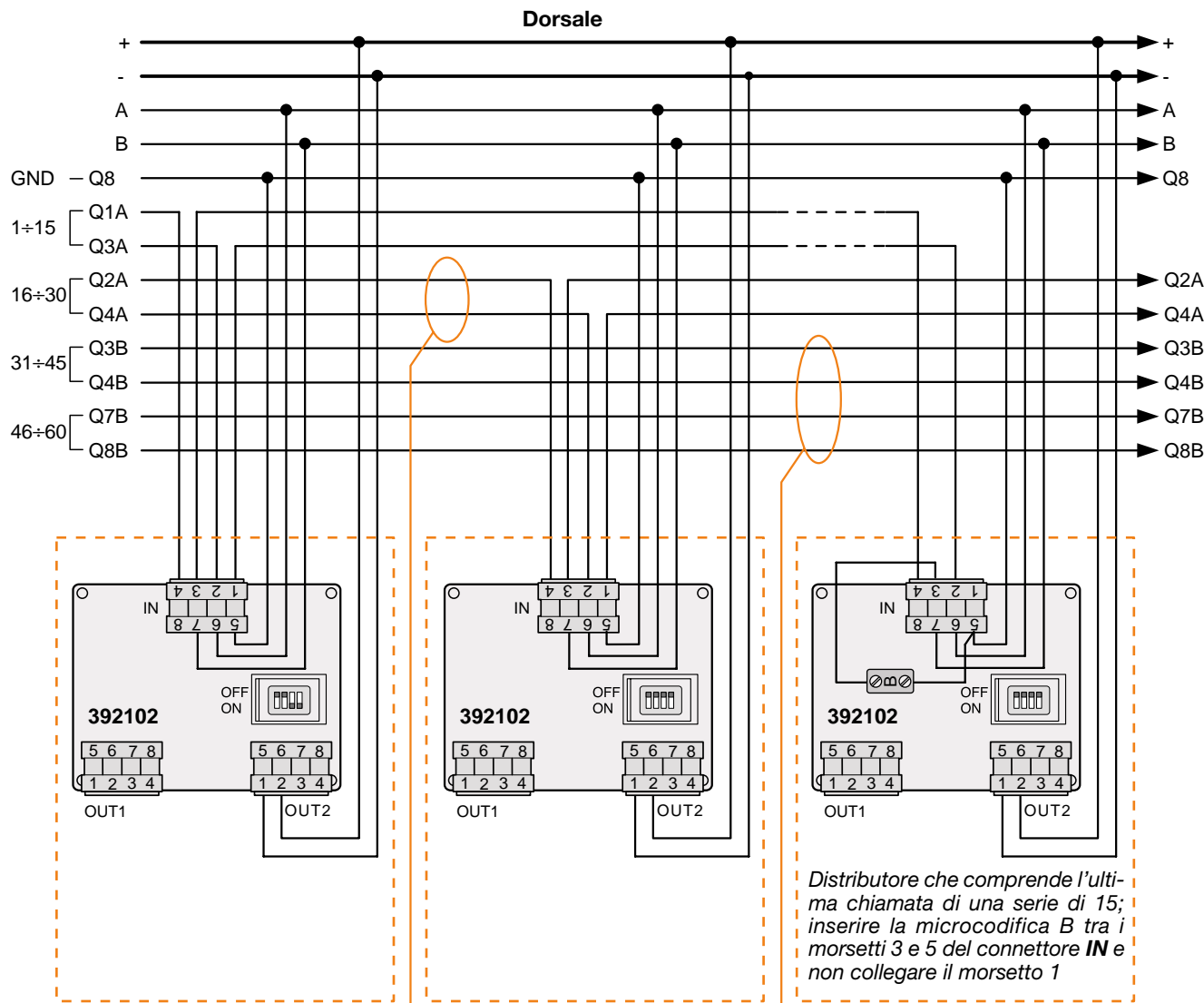
Al momento dell'acquisto il dispositivo art. 392102 è abilitato per 2 chiamate

Per abilitare una sola chiamata spostare i dip-switch nella seguente configurazione

NOTA: Quando il quadro display 392007 è utilizzato per max.12 chiamate e il ramo (Q2A-Q4A) per le chiamate da 13 a 24 è completamente inutilizzato inserire una microcodifica di tipo "B" tra Q8 e Q2A (connettore A tra i morsetti 2 e 8).

7.4 Caratteristiche di base distributori di camera

Schema per max 60 chiamate (quadro display 392008)



Per le chiamate da 13 a 24 collegare i conduttori Q2A e Q4A come fatto con i conduttori Q1A e Q3A per le prime 12 chiamate, sempre ai morsetti 1-2-3-4 del connettore IN

Conduttori per le chiamate da 31 a 45 e da 46 a 60 da collegare come i precedenti ai morsetti 1-2-3-4 del connettore IN



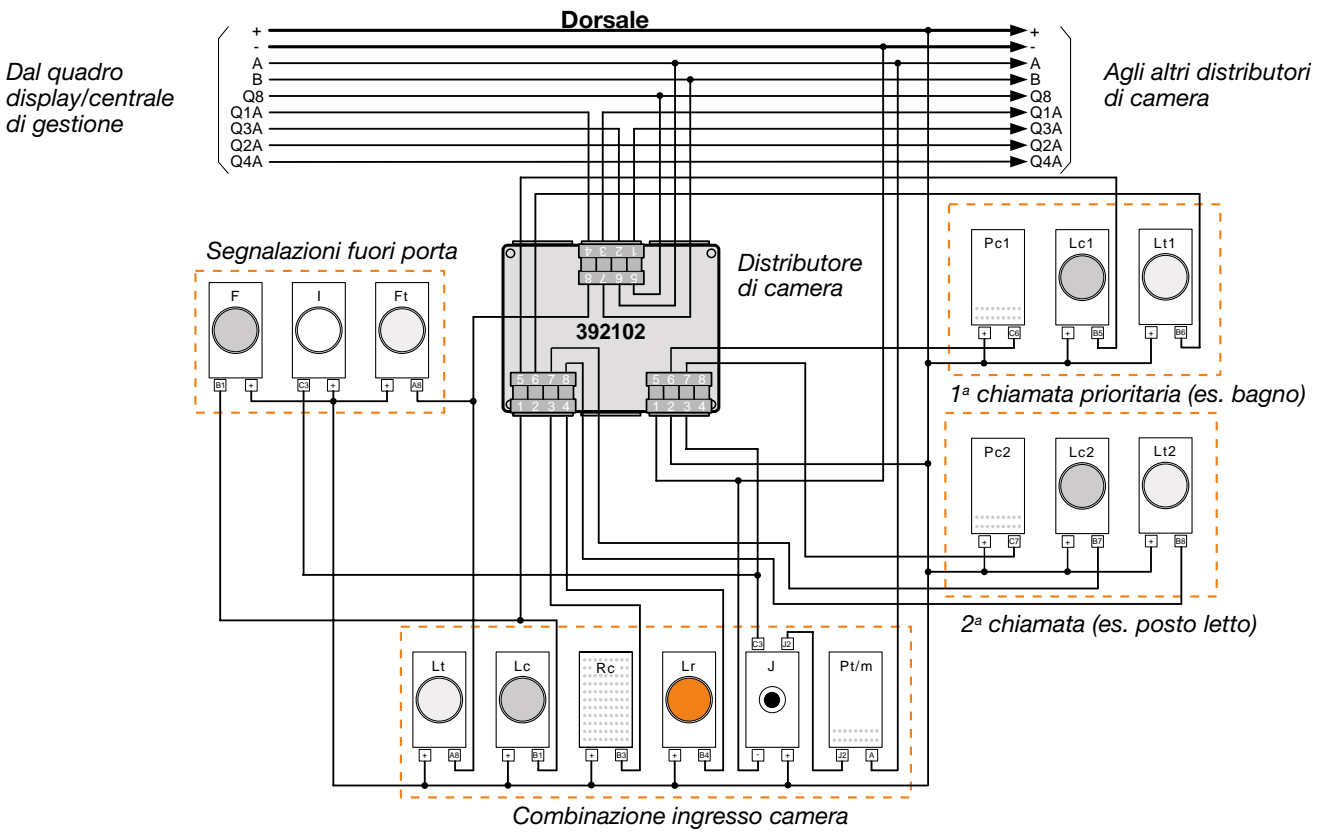
Al momento dell'acquisto il dispositivo art. 392102 è abilitato per 2 chiamate



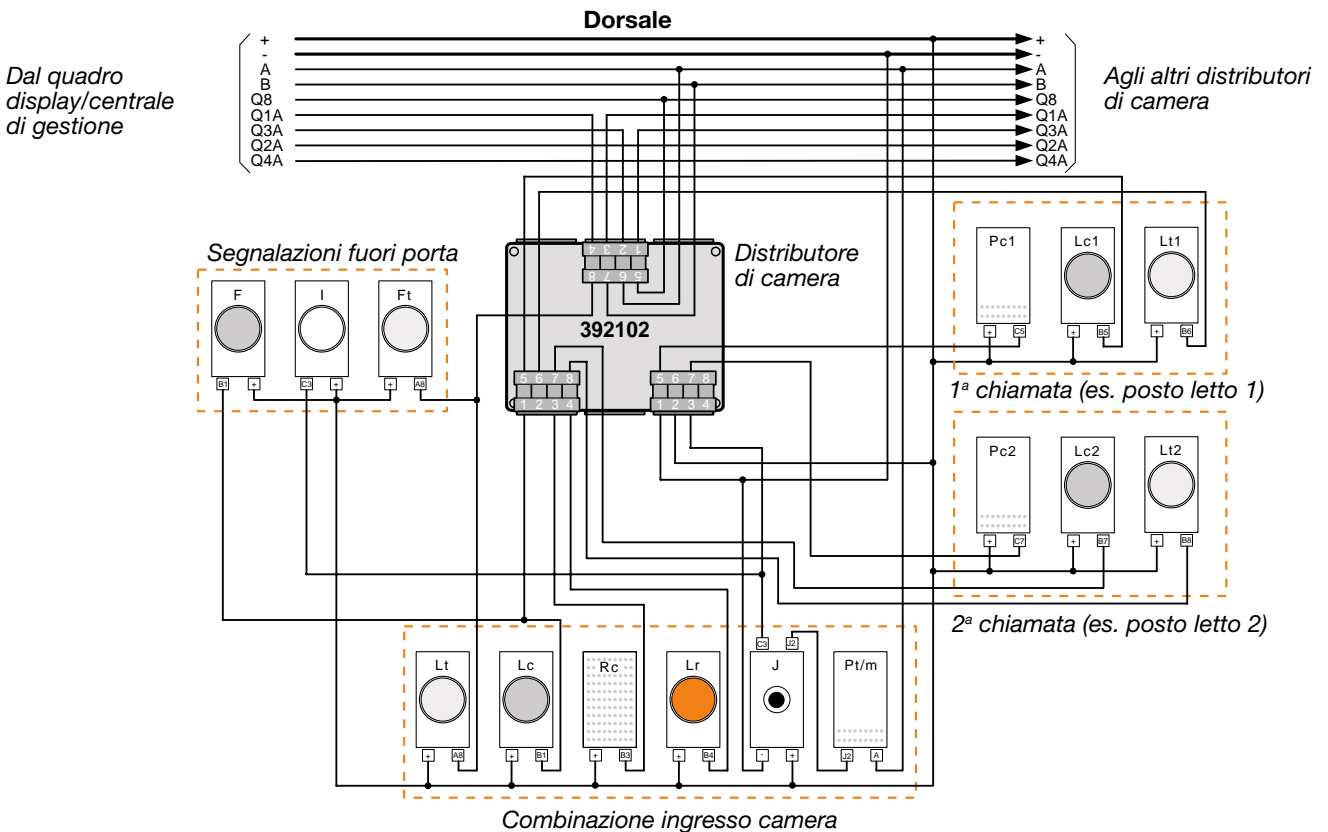
Per abilitare una sola chiamata spostare i dip-switch nella seguente configurazione

NOTA: Quando il quadro display 392008 è utilizzato per max.15 chiamate e i rami Q2A-Q4A, Q3B-Q4B, Q7B-Q8B rispettivamente per le chiamate 16÷30, 31÷45, 46÷60 sono completamente inutilizzati inserire una microcodifica di tipo "B" tra Q8 e Q2A (connettore A tra i morsetti 2 e 8), Q8 e Q3B (connettore A morsetto 8 e connettore B morsetto 3) e Q8 e Q7B (connettore A morsetto 8 e connettore B morsetto 7). Utilizzando max.30 chiamate inserire una microcodifica di tipo "B" tra Q8 e Q3B e Q8 e Q7B. Utilizzando max.45 chiamate inserire una microcodifica di tipo "B" solo tra Q8 e Q7B.

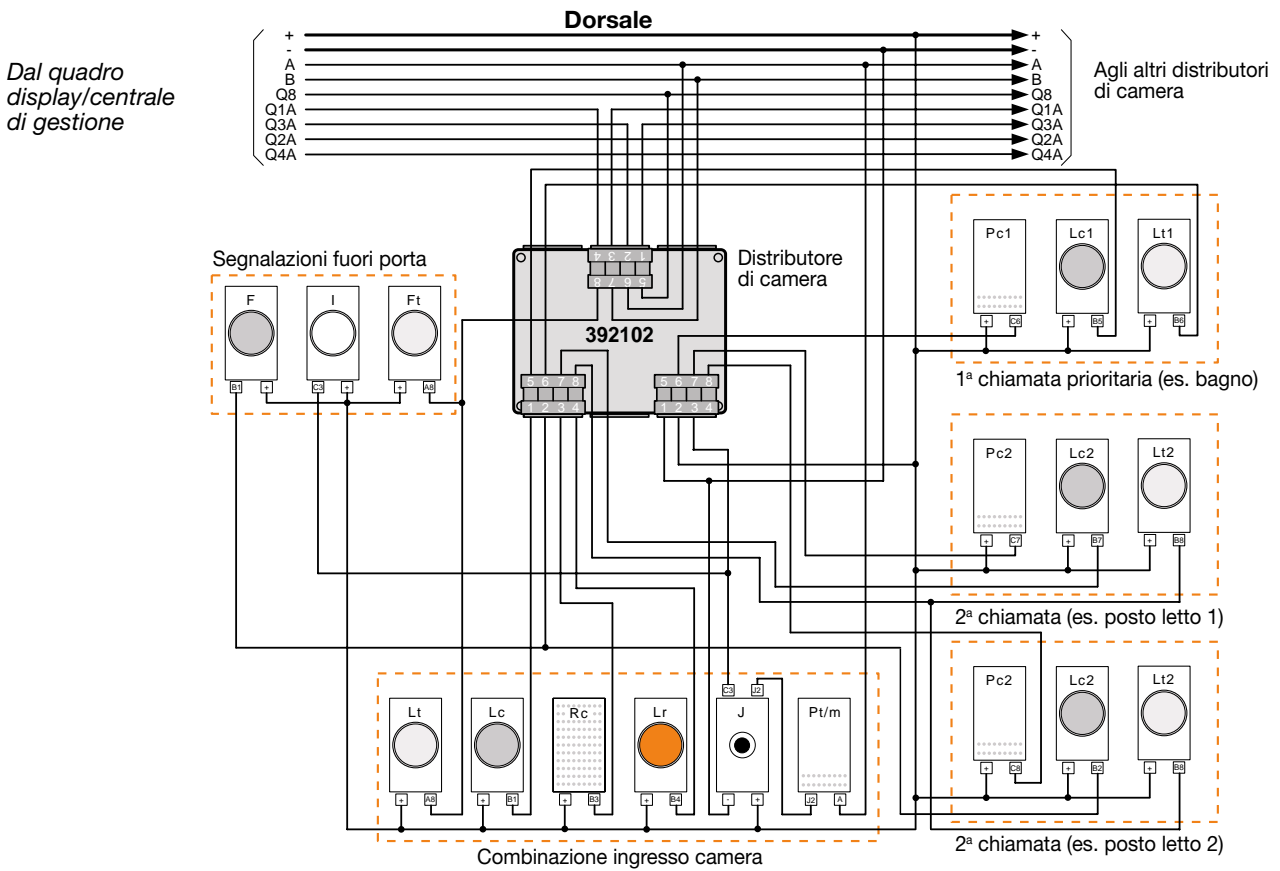
7.5 Camera con n°2 chiamate discriminate, una prioritaria (schema per max 24 chiamate)



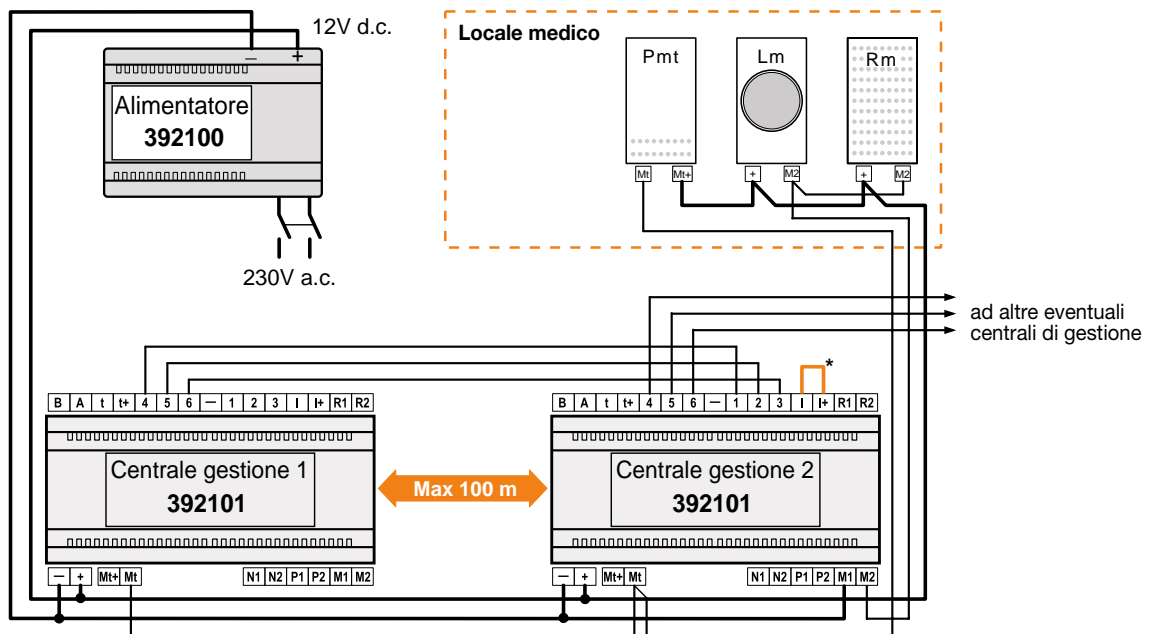
7.6 Camera con n°2 chiamate discriminate normali (schema per max 24 chiamate)



7.7 Camera con n°2 chiamate non discriminate normali + 1 prioritaria (schema per max 24 chiamate)

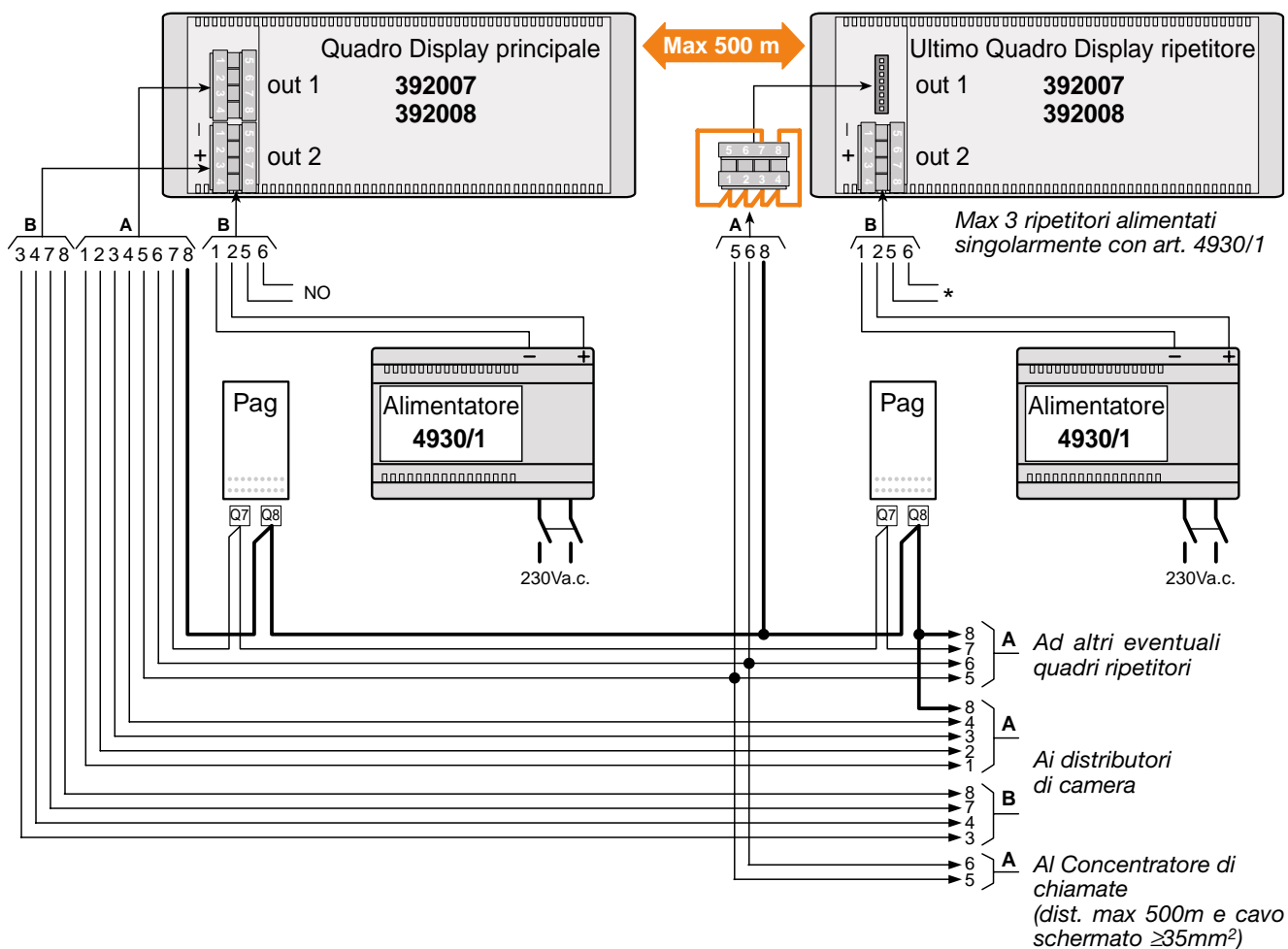


7.8 Collegamento tra centrali di gestione da effettuare in caso di più impianti nello stesso reparto



* Ponticello da effettuare per interconnettere la centrale 2 con quella precedente (1). Quando l'interconnessione deve essere temporanea, ad es. solo notturna, inserire un interruttore a chiave.

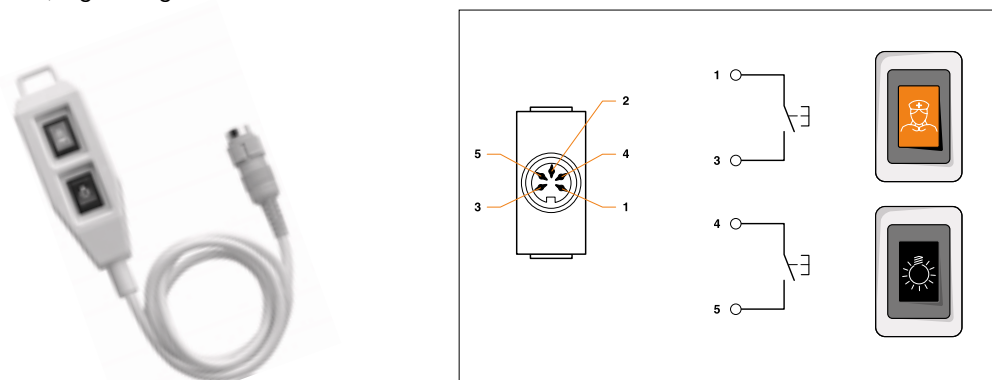
7.9 Ripetizione della segnalazione in altri presidi, schema di cablaggio



* NOTA: Il contatto NO per circuiti ausiliari è funzionante solo sul Quadro Display principale

8 Pulsantiera a perella art. 392103

Alla testata del letto è possibile collegare una pulsantiera a perella dotata di un pulsante per chiamata infermiera e un secondo pulsante per comando luci. La pulsantiera si collega mediante un connettore pentapolare agli art. L4292/N4292/NT4292 Living International, Light e Light Tech.



9 Esempio di reparto di degenza

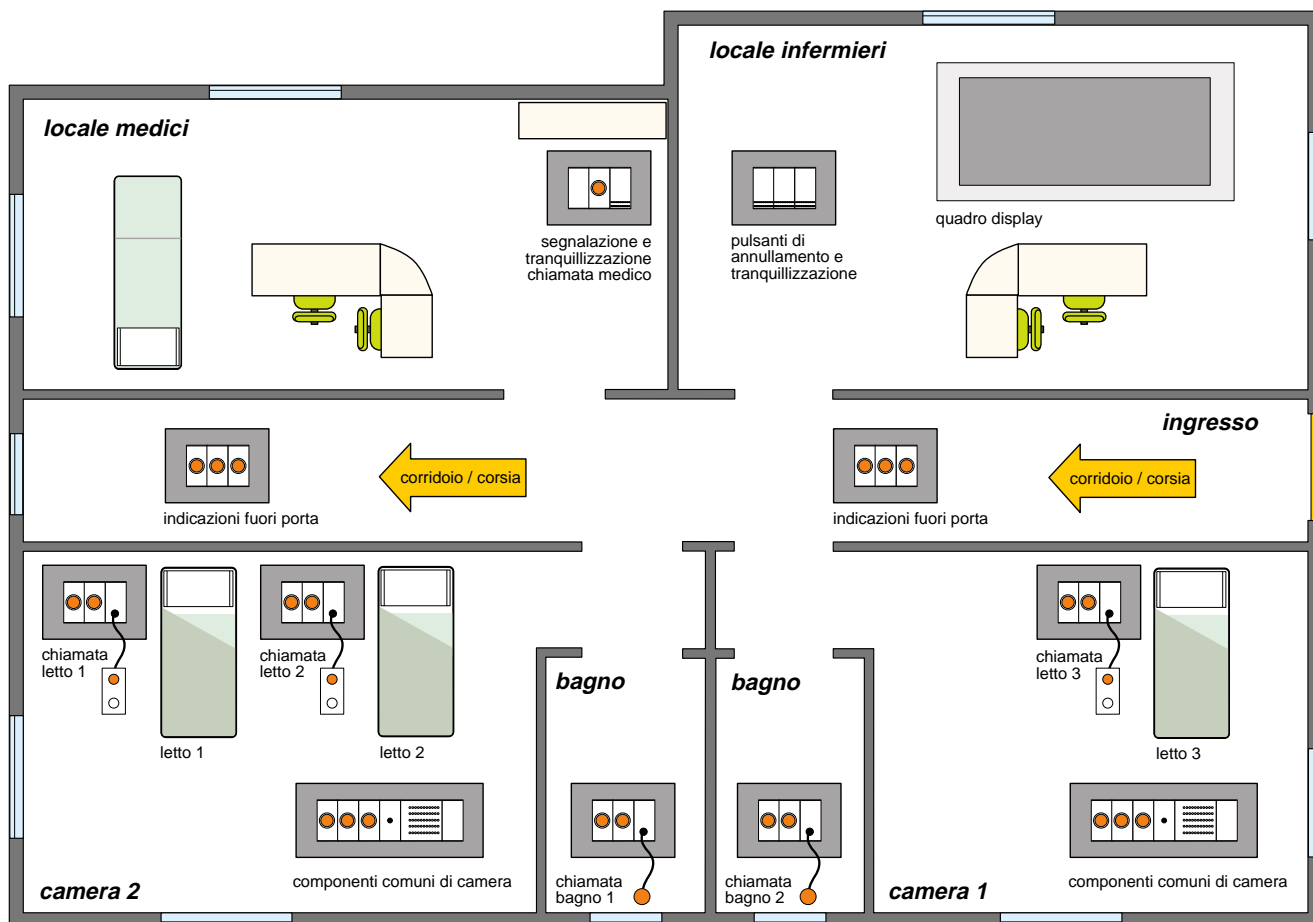
Di seguito è riportato l'esempio di un tipico reparto di degenza ospedaliera: le chiamate provenienti dalla camera1 e dalla camera2 vengono visualizzate e tranquillizzate dal locale infermieri.

Dalla camera1 possono essere effettuate 2 chiamate discriminate: una normale (letto3) ed una prioritaria (bagno2).

Dalla camera2 invece possono essere effettuate 3 chiamate: una prioritaria (bagno1) e due normali non discriminate (letto1 e letto2).

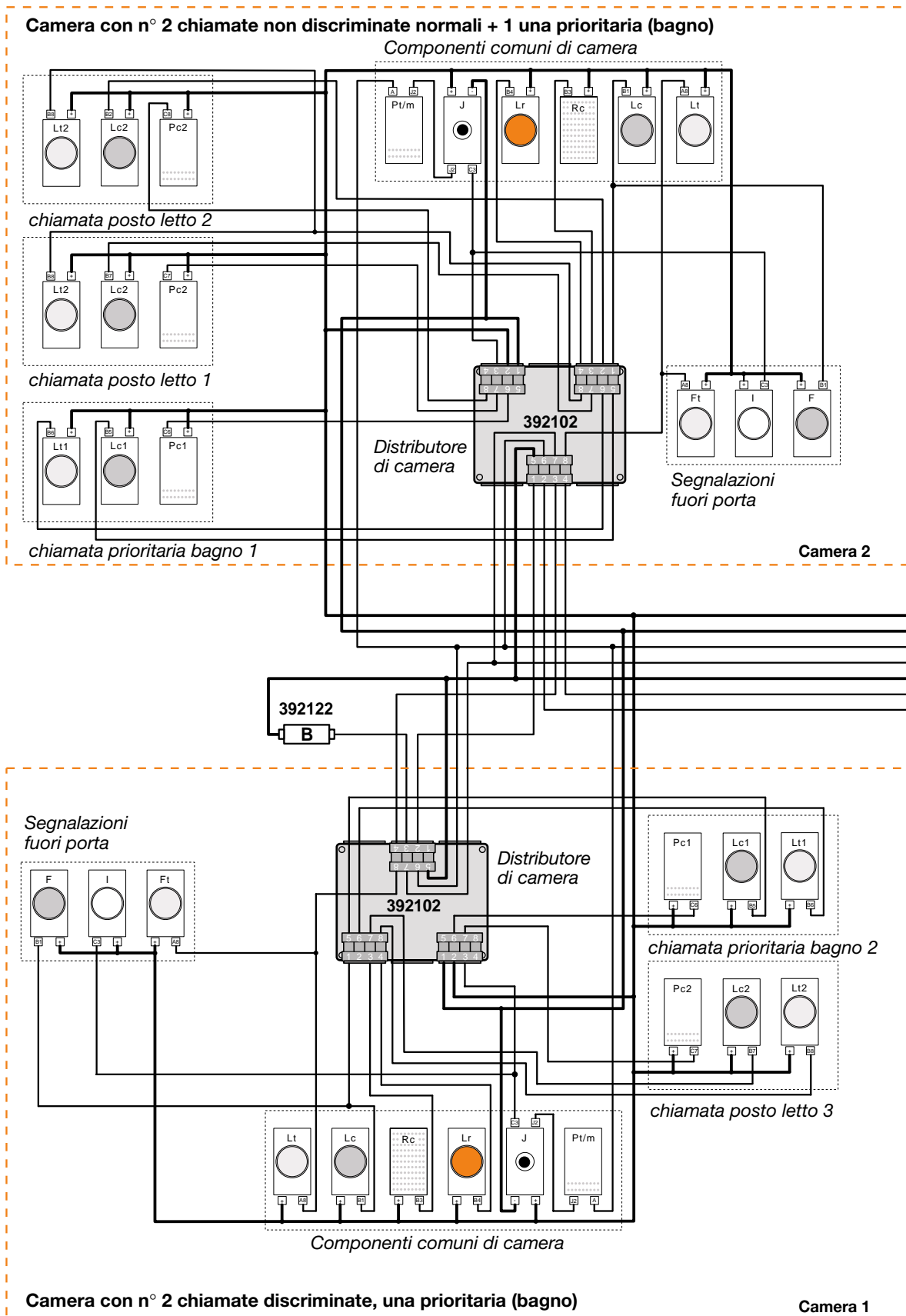
L'infermiere inoltre da ogni camera può ricevere e tranquillizzare le chiamate provenienti dalle altre camere, richiedere l'intervento di altro personale infermieristico o del medico.

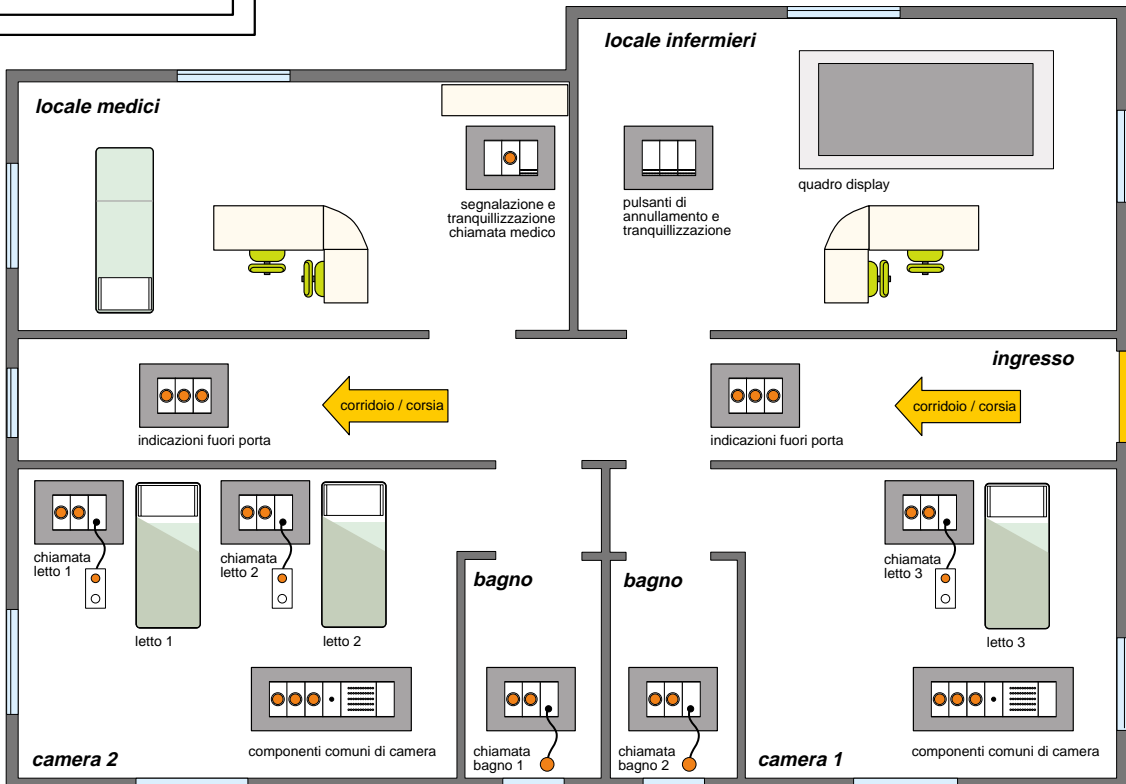
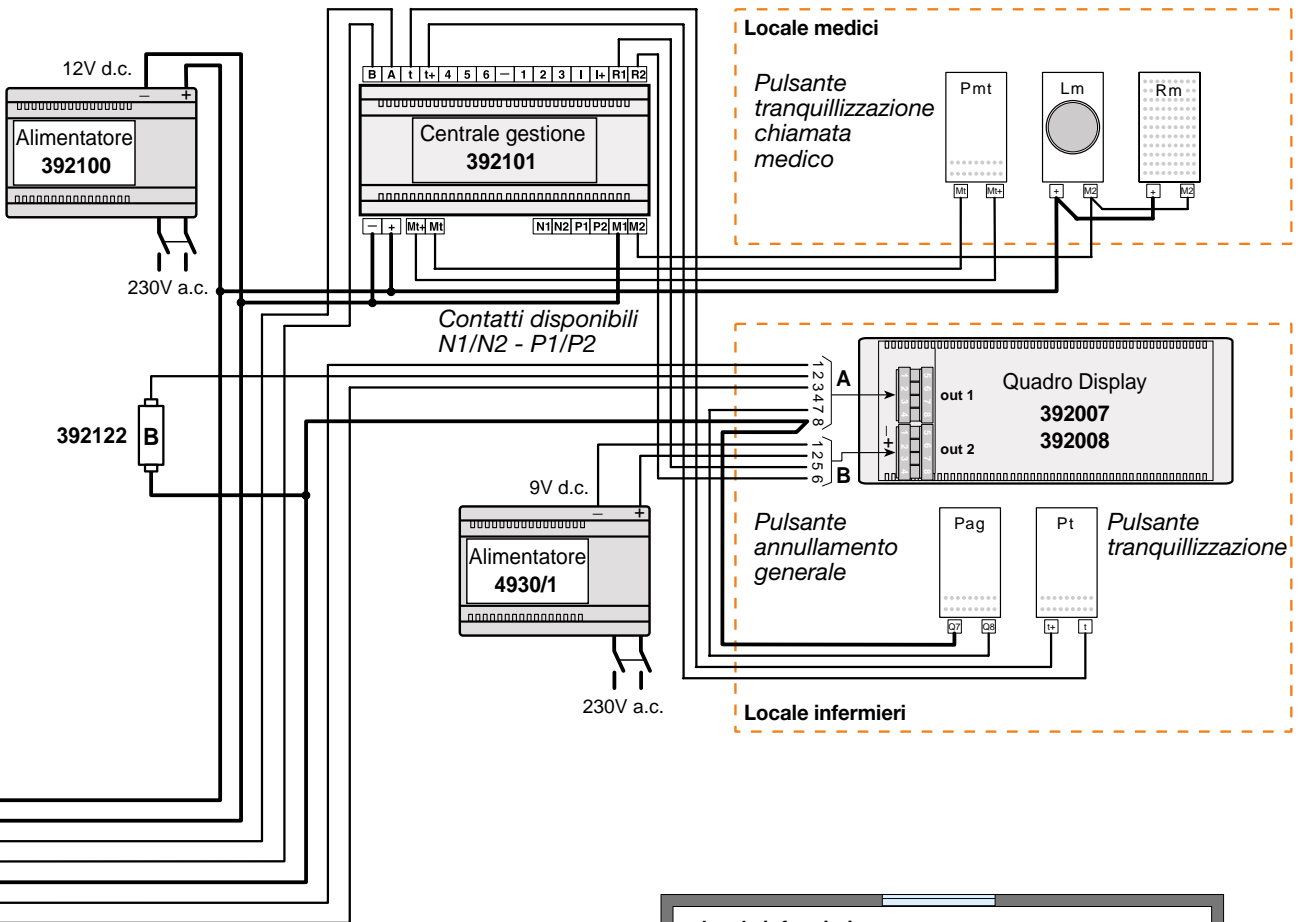
Nella pagina seguente è riportato lo schema elettrico per la realizzazione del reparto di degenza precedentemente descritto.



Piantina reparto di degenza

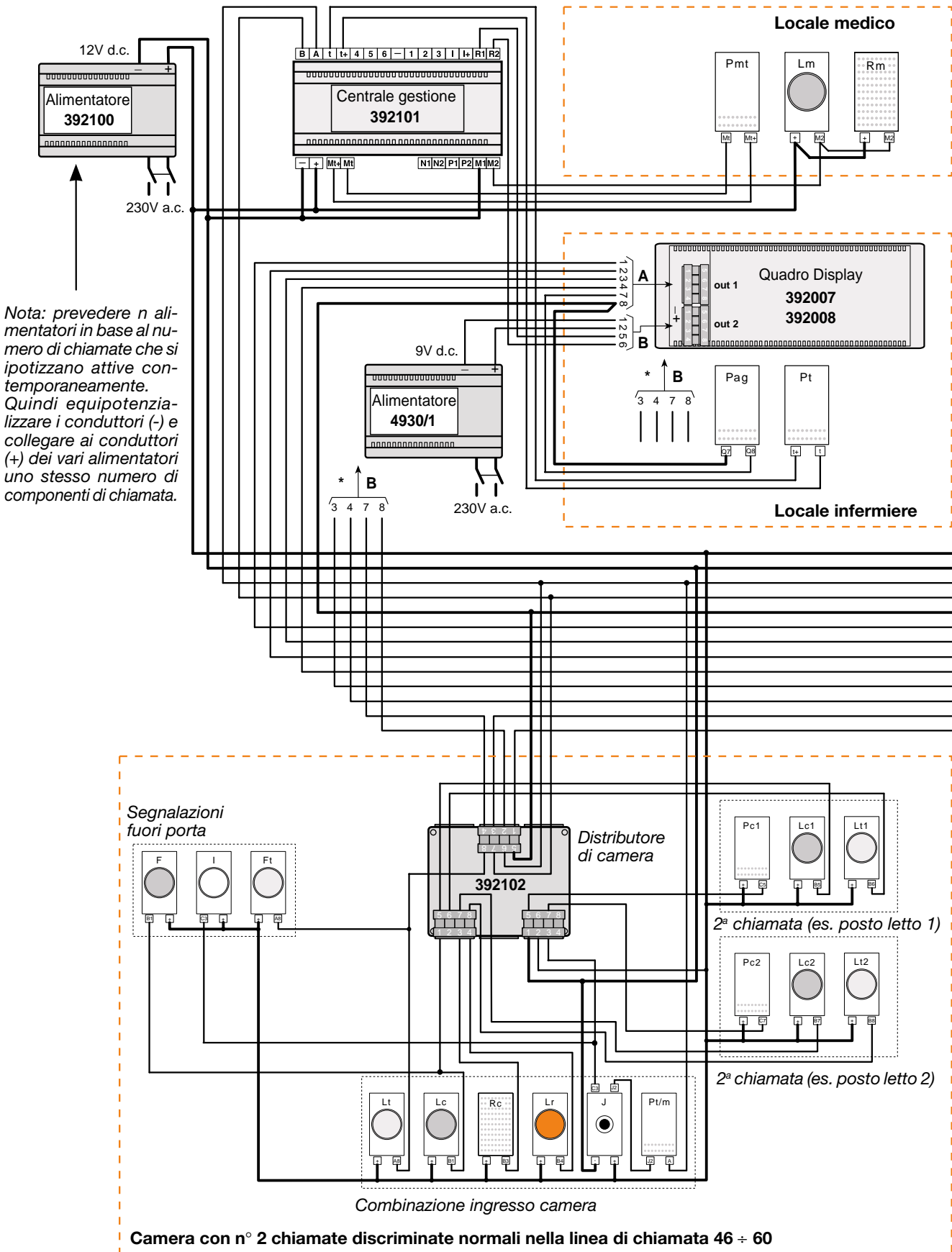
9.1 Schema di collegamento di un reparto ospedaliero con locale infermieri, locale medici e 2 camere.





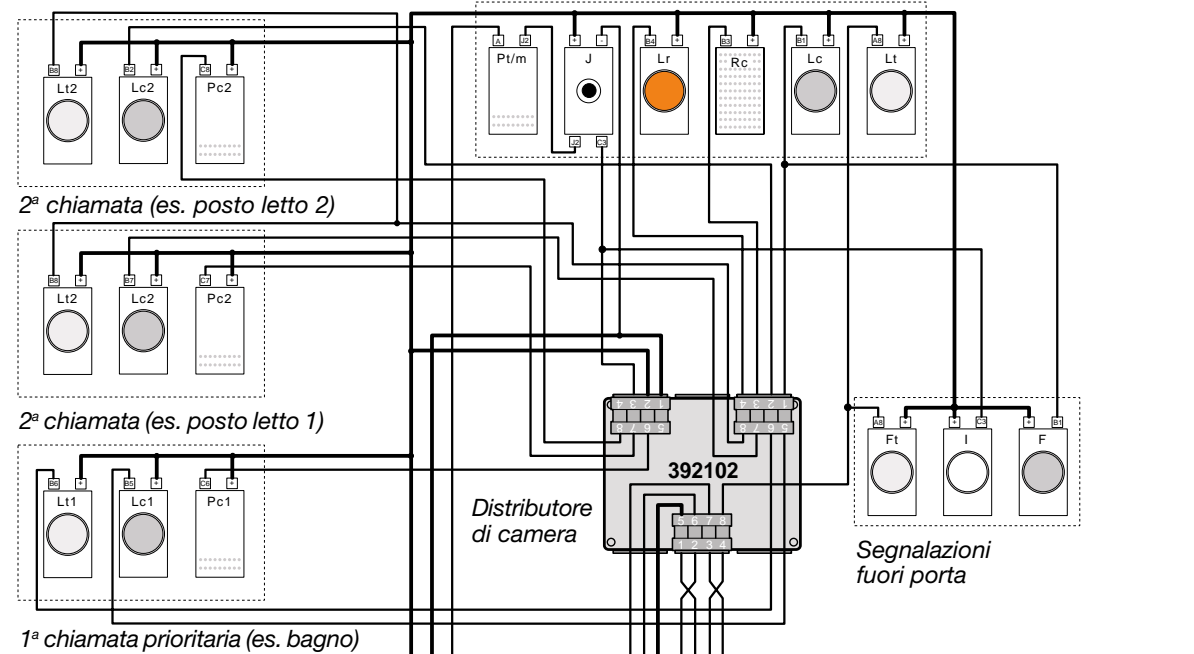
Piantina reparto di degenza

7.8 Esempio di collegamento di un reparto ospedaliero

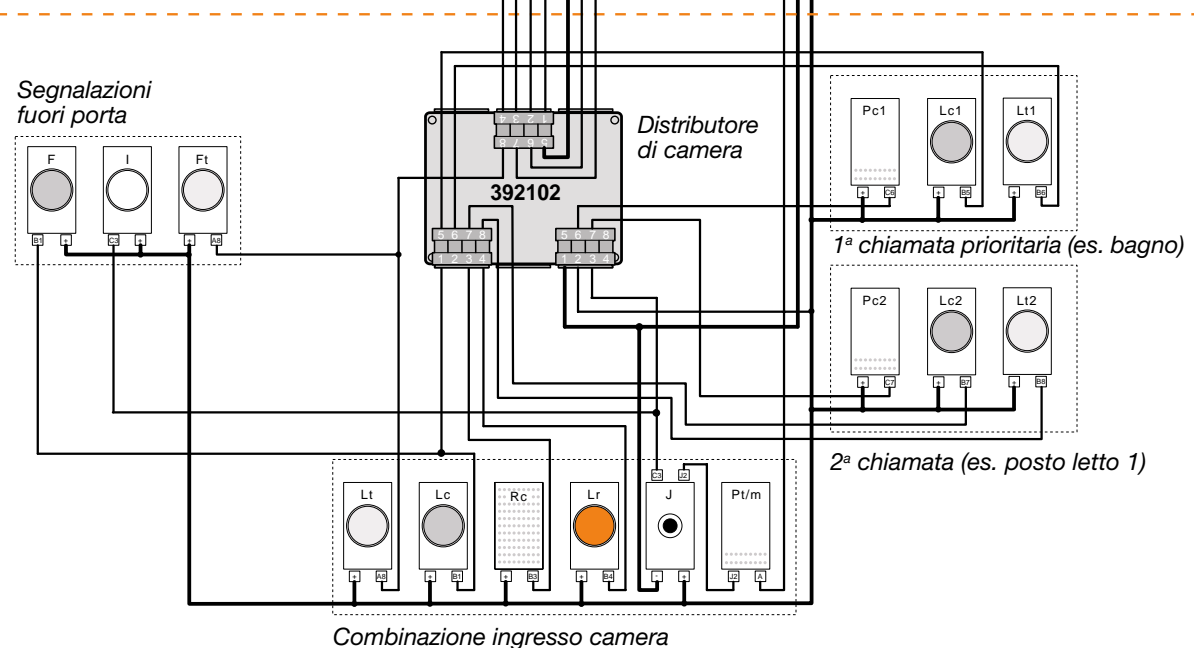


Nota: prevedere n alimentatori in base al numero di chiamate che si ipotizzano attive contemporaneamente. Quindi equipotenzializzare i conduttori (-) e collegare ai conduttori (+) dei vari alimentatori uno stesso numero di componenti di chiamata.

Camera con n° 2 chiamate non discriminate + 1 una prioritaria nella linea di chiamata 16 ÷ 30
Combinazione ingresso camera

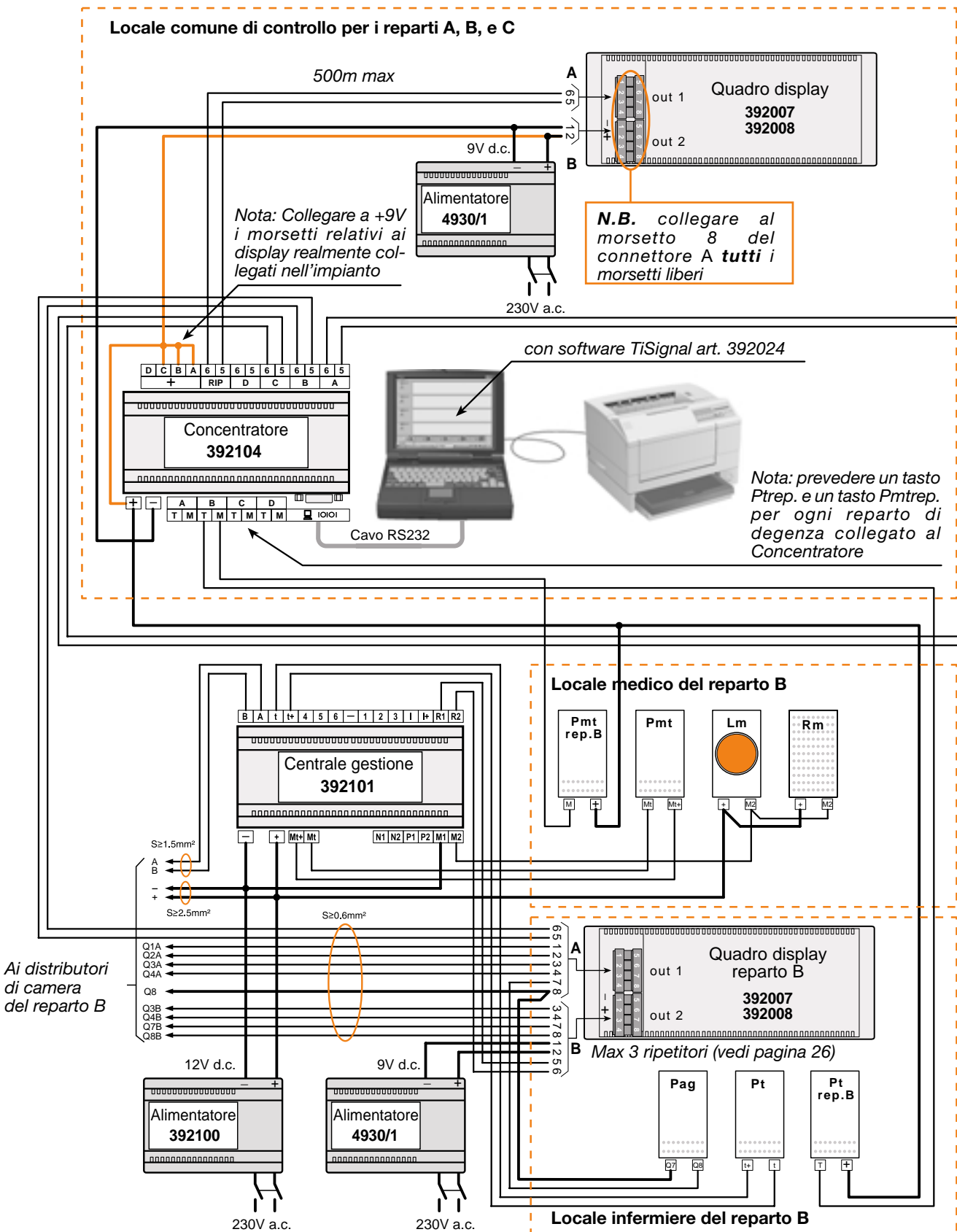


ad altri
Distributori di camera

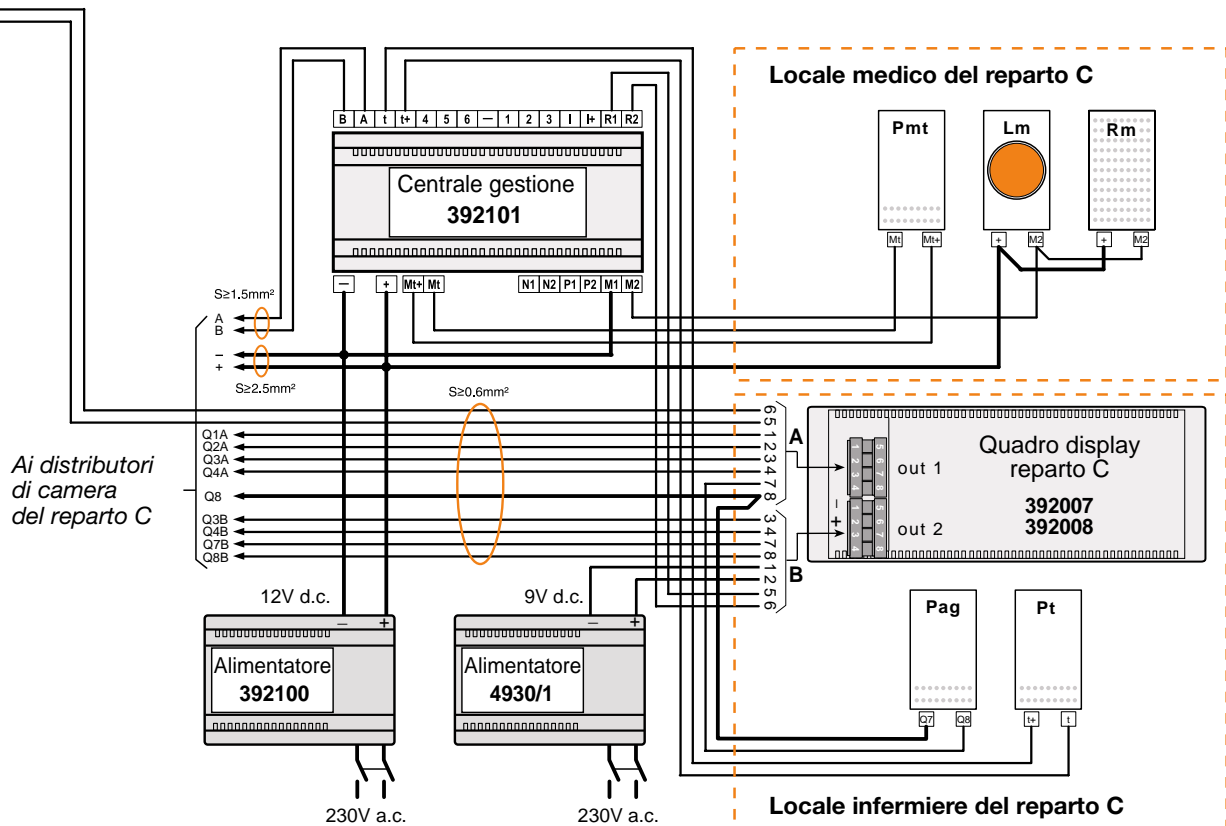
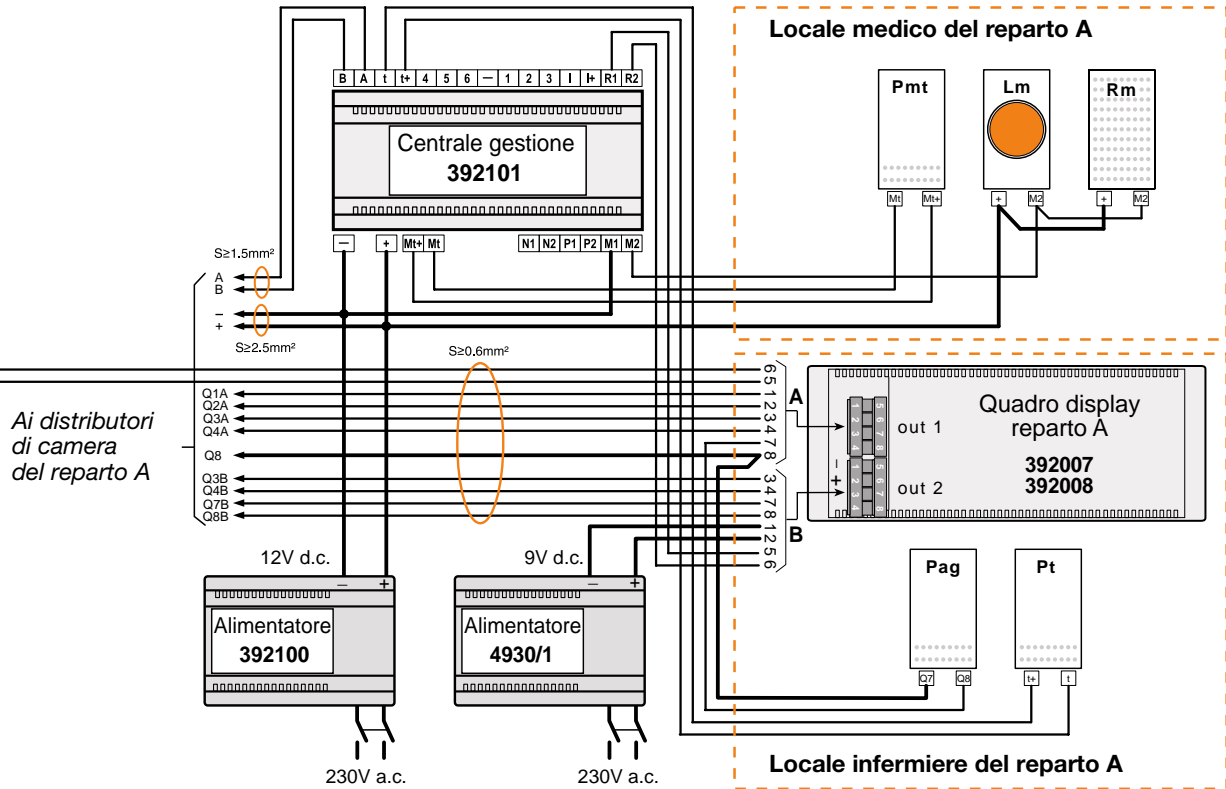


Camera con n° 2 chiamate discriminate di cui 1 prioritaria (bagno) nella linea di chiamata 1 ÷ 15

9.3 Esempio di collegamento con utilizzo del concentratore di chiamate e supervisione da PC



Nota: Legenda delle sigle utilizzate negli schemi (vedi pagina 20).

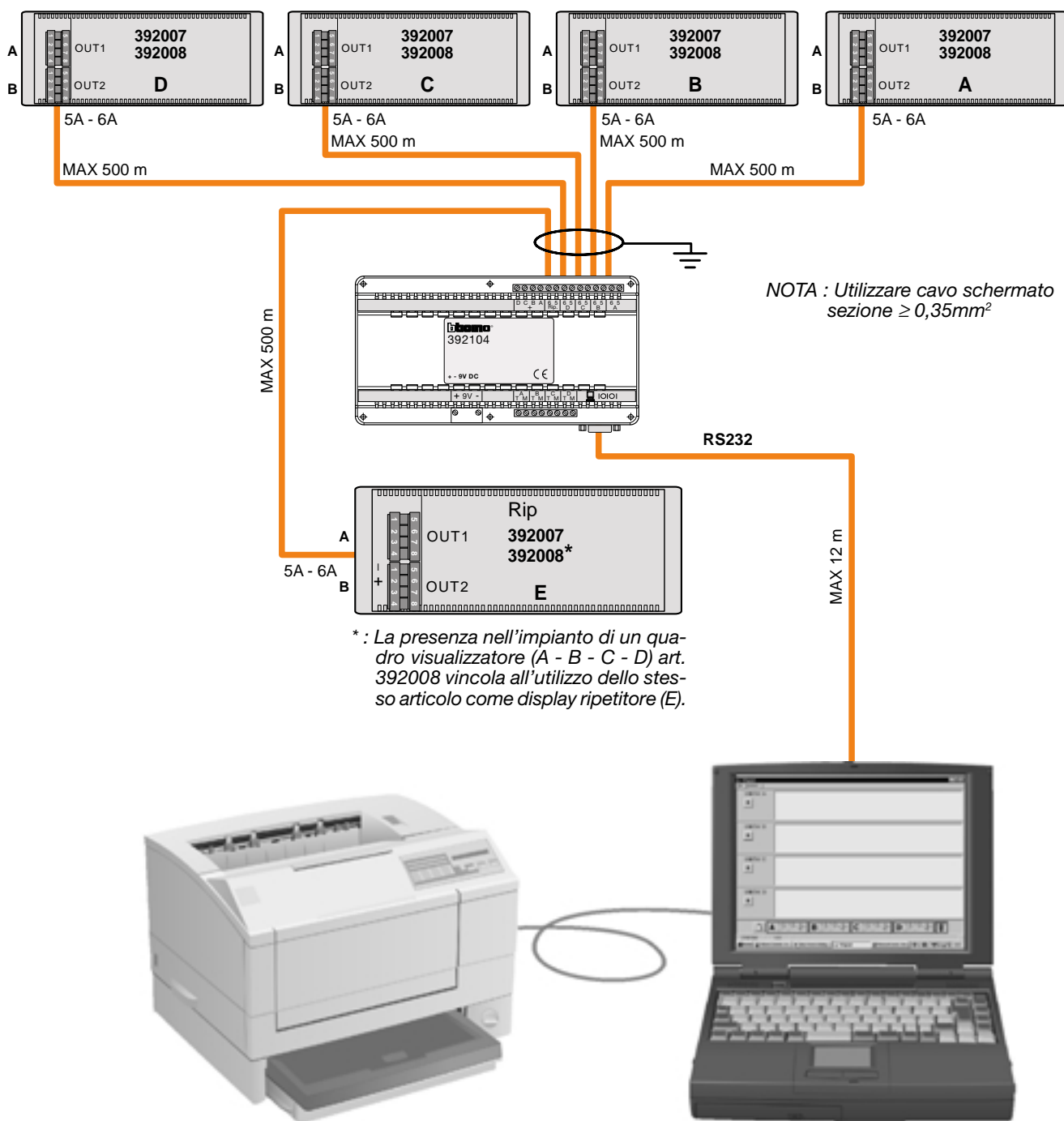


11 Software TiSignal per gestione chiamate (art. 392024)

Descrizione

Questo software consente la **visualizzazione** (non la tranquillizzazione) in tempo reale su PC delle chiamate che giungono al Concentratore art. 392104 dagli impianti di segnalazione ad esso collegati, il programma riconosce le tipologie di chiamata distinguendole tra normali, prioritarie, emergenza, medico e tranquillizzate. Inoltre permette la creazione di un archivio storico delle chiamate ad intervalli prefissati dall'utente (orario, giornaliero, mensile ecc.). Il collegamento tra il personal computer ed il Concentratore di Chiamate avviene utilizzando il cavo RS232 fornito con il CD del software.

Collegamento del concentratore di chiamate al PC tramite cavo RS232 e software TiSignal



12 Funzionamento e diagnostica iniziale

12.1

Limitazioni d'impianto

Di seguito vengono riportati i limiti massimi per la realizzazione di un impianto di segnalazione luminosa alfanumerica.

- Max.12 chiamate indipendenti con display art.392006 (non utilizzabile con segnalazione luminosa ospedaliera o con Concentratore di chiamate art. 392104)
- Max.24 chiamate indipendenti con display art.392007
- Max.60 chiamate indipendenti con display art.392008
- Max.4 display indipendenti + 1 dedicato al concentratore collegati al concentratore di chiamate art.392104
- Max.240 chiamate indipendenti (60x4) per ogni concentratore di chiamate art.392104
- Max.2 chiamate discriminate per ogni distributore di camera art.392102 di cui Max.1 prioritaria
- Max.2 display ripetitori collegati al display del concentratore di chiamate
- Max.3 display ripetitori collegati al display di visualizzazione d'impianto.

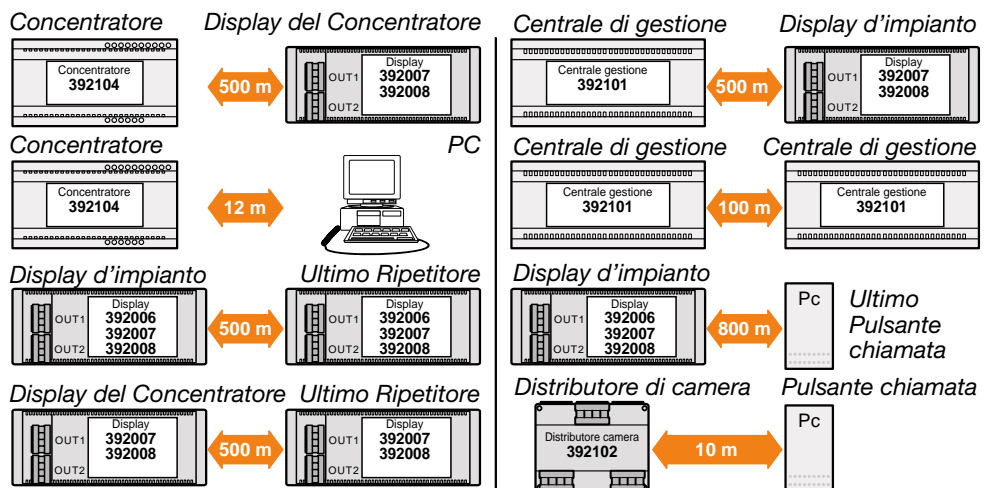
12.2

Alimentatori

- Usare un alimentatore art.4930/1 per ogni display utilizzato.
Per alimentare il concentratore di chiamate art.392104 utilizzare l'alimentatore art.4930/1 utilizzato per il quadro display del concentratore stesso.
- Usare un alimentatore art.392100 per ogni centrale di gestione utilizzata.
Calcolare il numero di alimentatori (art.392100) supplementari in base al numero di chiamate che si ipotizzano attive contemporaneamente ed equipotenzializzare i conduttori (-) in modo che ciascun conduttore (+) alimenti un numero simile di componenti (far riferimento alla sezione "Assorbimenti massimi e Sezioni minime dei conduttori").

12.3

Distanze massime tra componenti



La distanza massima tra il **quadro display** ed il suo **alimentatore** (art.4930/1) è di **20 metri**.

12.4 Cavi

Le distanze massime sono riferite alle sezioni indicate negli schemi. Utilizzando sezioni più piccole le distanze massime diminuiscono.

12.5 Assorbimenti massimi e Sezioni minime dei conduttori

Assorbimenti massimi		Sezioni minime dei cavi	mm ²	AVG N°
Distributori di camera	10mA	Cavi Alimentatori 9V - 12V	≥2,5	≥13
Centrale di gestione	150mA	Centrale di gestione A e B	≥1,5	≥15
Quadro display alfanumerico	900mA	Q1A + Q8B	≥0,6	≥19
Concentratore di chiamata	150mA	Comandi e segnalazioni camera	≥0,6	≥19
Alimentatore art.4930/1	1,3A /12 V dc	Concentratore di chiamata 5-6	≥0,35*	≥21*
Alimentatore art.392100	1,2A /12 V dc	Personal Computer	RS-232**	RS-232**

* Schermato, ** Standard - Il cavo in dotazione con art. 392024 misura 2m.



BTicino S.p.A.
Viale Borri, 231
21100 Varese - Italia
www.bticino.com

Servizio clienti



BTicino S.p.A. si riserva il diritto di variare in qualsiasi momento i contenuti illustrati nel presente stampato e di comunicare, in qualsiasi forma e modalità, i cambiamenti apportati.