

**Descrizione**

Il termostato elettronico connesso Smarther in abbinamento con l'App dedicata Thermostat permette di regolare e monitorare la temperatura all'interno degli ambienti in locale e da remoto. Localmente è possibile modificare l'impostazione del livello di temperatura per il funzionamento manuale e attivare la modalità Boost che permette di forzare l'accensione dell'impianto per un periodo limitato (30, 60 o 90 minuti) indipendentemente dalla temperatura misurata e da quella programmata; permette inoltre di visualizzare la temperatura e l'umidità misurate.

Grazie alla connessione Wi-Fi di cui è dotato, tutta la programmazione e gran parte delle funzioni vengono effettuate in maniera semplice ed intuitiva utilizzando l'App in casa o da remoto.

Smarther è installabile sia in scatole da incasso tipo 503E che in scatole da incasso tonde:

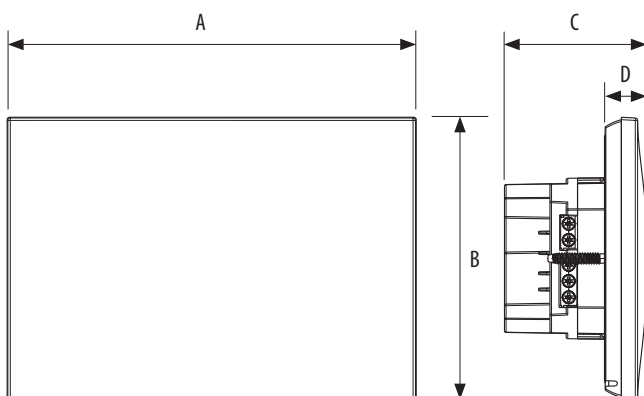
- tipo 500
- tipo 502PB (solo per X8000/SX8000);
- tipo 0 800 21 (solo per 0 490 36).

**Dati tecnici**

- Alimentazione: 110 – 240 Vac , 50/60Hz
- Assorbimento: 2 W max
- Sezione massima dei cavi: 1 x 1,5mm<sup>2</sup>
- Temperature di funzionamento: 5 – 40 °C
- Setpoint temperature: 5 – 40 °C; incrementi di 0,5 °C
- Tipo azionamento: 1BU
- Grado inquinamento: 2
- Tensione impulsiva nominale: 4 kV

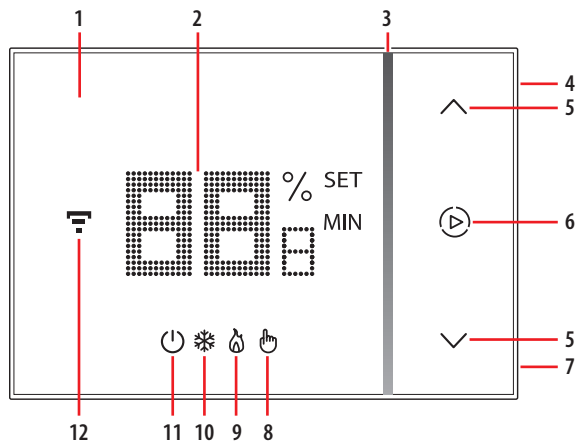
Dispositivo wireless conforme allo standard 802.11b/g/n, frequenza 2.4 – 2.4835 GHz, potenza di trasmissione < 20 dBm.  
Protocollo di sicurezza WPA/WPA2.

**Dati dimensionali**

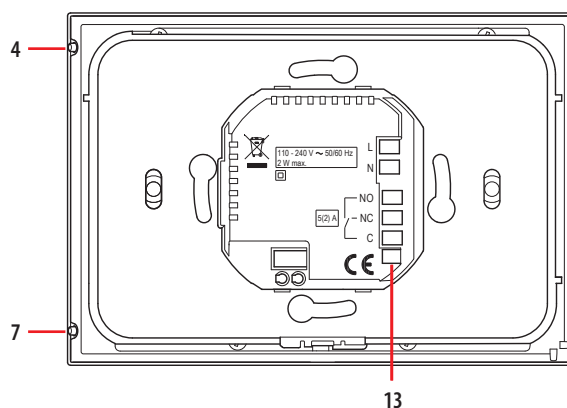


| A      | B     | C       | D       |
|--------|-------|---------|---------|
| 126 mm | 87 mm | 43,6 mm | 12,6 mm |

Vista frontale



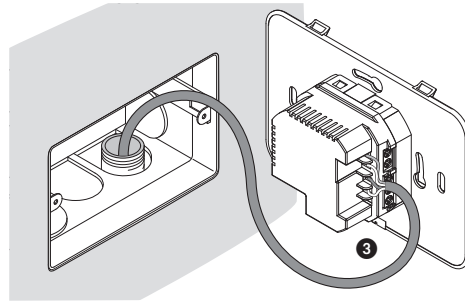
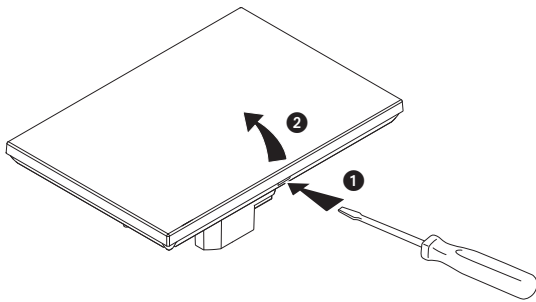
Vista posteriore



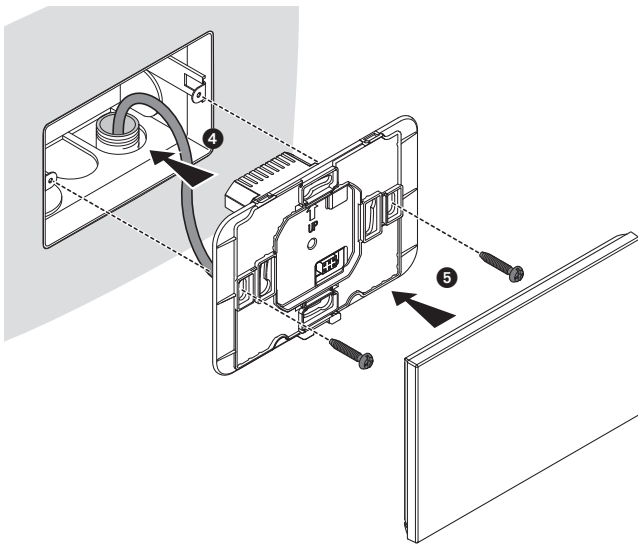
**Legenda**

1. Display touch-screen
2. Visualizzazione temperatura/umidità
3. Indicatore funzionamento in modalità "Boost"
4. Tasto connessione WiFi
5. Tasti per impostazione temperatura
6. Attivazione modalità Boost
7. Tasto Reset (tenere premuto 10", riporta alle condizioni di fabbrica)
8. Indicatore modalità manuale
9. Indicatore riscaldamento acceso
10. Indicatore raffrescamento acceso
11. Indicatore "Termostato spento"; temperatura di 7 °C (antigelo) in funzionamento riscaldamento; temperatura di 35 °C (protezione termica) in funzionamento raffrescamento.
12. Indicatore connessione Wi-Fi
13. Morsetti di collegamento

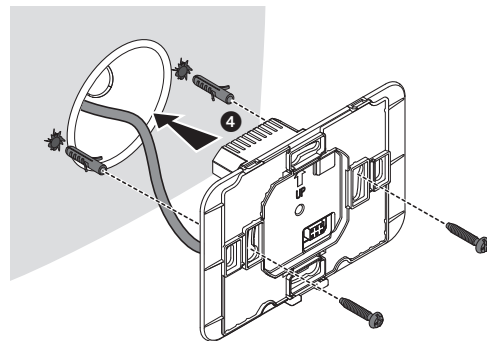
Installazione



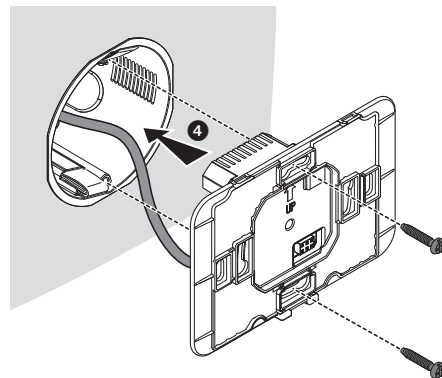
Con scatole tipo 503E - Interasse viti 83,5 mm



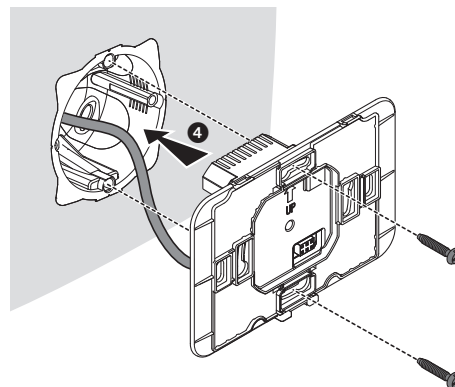
Con scatole tipo 500



Con scatole tipo 502 PB (solo per X8000/SX8000) - Interasse viti 60 mm



Con scatole tipo 0 800 21 (solo per 0 490 36) - Interasse viti 60 mm

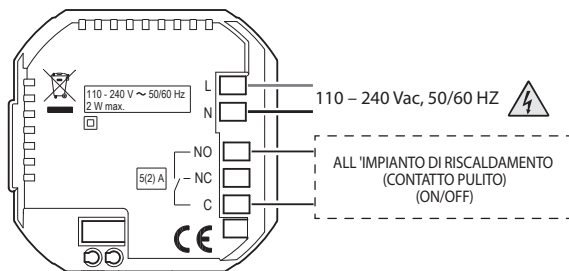


**Attenzione:** evitare serrare le viti con eccessiva forza, al fine di evitare deformazioni della base che potrebbero compromettere la corretta installazione del dispositivo. La parte frontale deve agganciarsi saldamente alla base e la molletta di aggancio deve scattare in posizione.

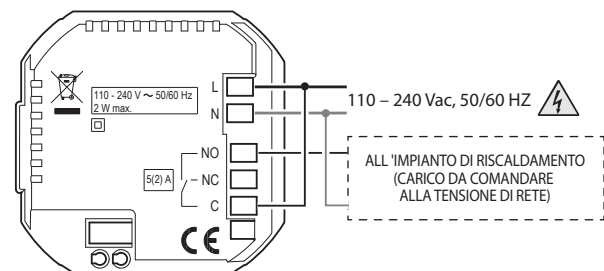
Una volta finita l'installazione attendere 2 ore prima di verificare la temperatura letta.

Schemi di collegamento

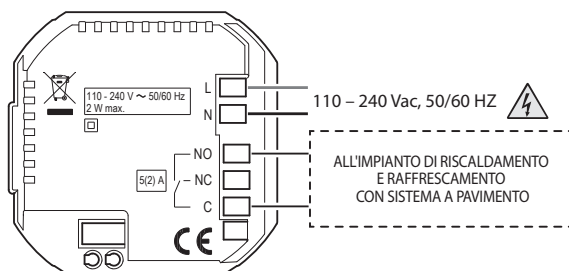
Impianto per solo riscaldamento con contatto pulito (es. consenso caldaia)



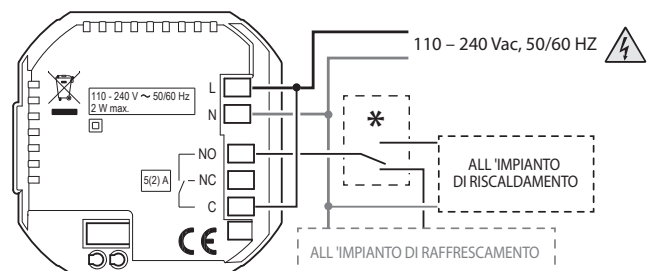
Impianto per solo riscaldamento con carico da comandare alla tensione di rete (es. elettrovalvola 230Vac)



Riscaldamento e raffrescamento con sistema a pavimento



Riscaldamento e raffrescamento con sistemi differenti



\* Il commutatore esterno deve essere correttamente attivato quando la funzione del sistema passa da riscaldamento a raffreddamento e viceversa.

Togliere l'alimentazione prima di ogni intervento sull'impianto

App Thermostat e documentazione tecnica

Per scaricare l'applicazione App Thermostat da Apple Store o Google Play scansionare il codice QR oppure cercare "Thermostat"

**bticino**



**legrand**



Scarica tutta la documentazione tecnica relativa a Smarther

**bticino**



**legrand**

