

Descrizione

Il termostato elettronico connesso Smarther in abbinamento con l'App dedicata Thermostat permette di regolare e monitorare la temperatura all'interno degli ambienti in locale e da remoto.

Localmente è possibile modificare l'impostazione del livello di temperatura per il funzionamento manuale e attivare la modalità Boost che permette di forzare l'accensione dell'impianto per un periodo limitato (30, 60 o 90 minuti) indipendentemente dalla temperatura misurata e da quella programmata; permette inoltre di visualizzare la temperatura e l'umidità misurate.

Grazie alla connessione Wi-Fi di cui è dotato, tutta la programmazione e gran parte delle funzioni vengono effettuate in maniera semplice ed intuitiva utilizzando l'App in casa o da remoto.

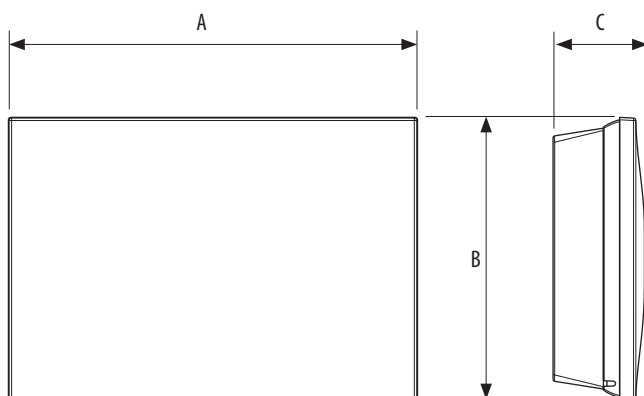
Smarther è installabile a parete utilizzando viti e tasselli adatti alle caratteristiche della superficie di installazione.

Dati tecnici

Alimentazione:	110 – 240 Vac , 50/60Hz
Assorbimento:	2 W max
Sezione massima dei cavi:	1 x 1,5mm ²
Temperature di funzionamento:	5 – 40 °C
Setpoint temperature:	5 – 40 °C; incrementi di 0,5 °C
Tipo azionamento:	1BU
Grado inquinamento:	2
Tensione impulsiva nominale:	4 kV

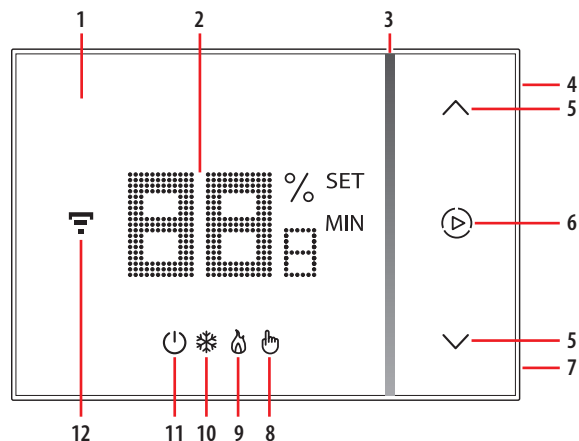
Dispositivo wireless conforme allo standard 802.11b/g/n, frequenza 2.4 – 2.4835 GHz, potenza di trasmissione < 20 dBm.
Protocollo di sicurezza WPA/WPA2.

Dati dimensionali

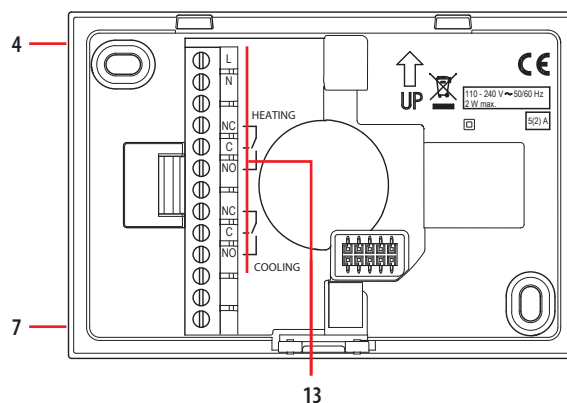


A	B	C
126 mm	87 mm	28,1 mm

Vista frontale



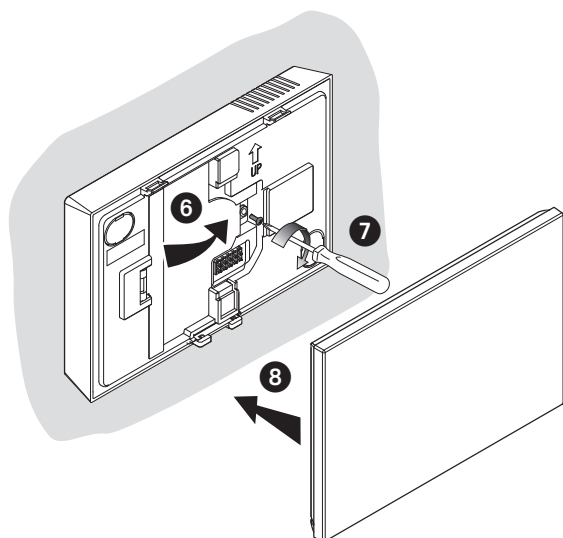
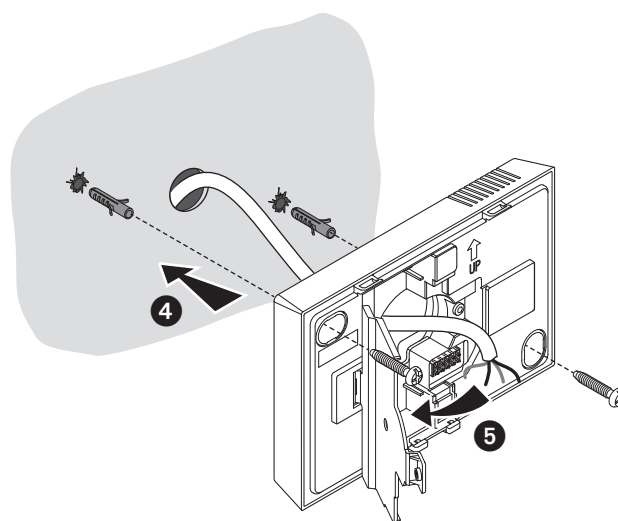
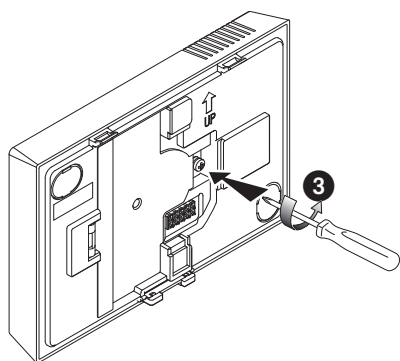
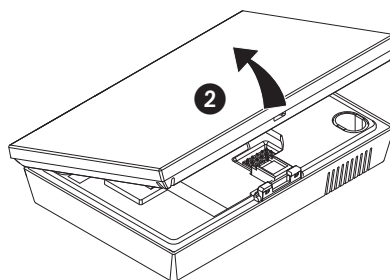
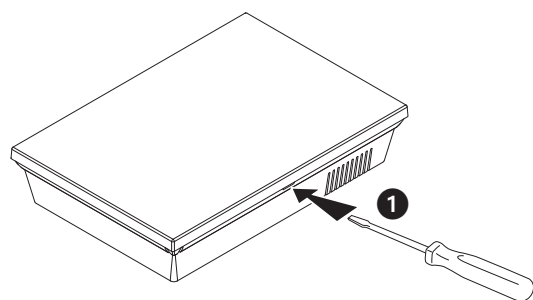
Vista posteriore



Legenda

1. Display touch-screen
2. Visualizzazione temperatura/umidità
3. Indicatore funzionamento in modalità "Boost"
4. Tasto connessione WiFi
5. Tasti per impostazione temperatura
6. Attivazione modalità Boost
7. Tasto Reset (tenere premuto 10", riporta alle condizioni di fabbrica)
8. Indicatore modalità manuale
9. Indicatore riscaldamento acceso
10. Indicatore raffrescamento acceso
11. Indicatore "Termostato spento"; temperatura di 7 °C (antigelo) in funzionamento riscaldamento; temperatura di 35 °C (protezione termica) in funzionamento raffrescamento.
12. Indicatore connessione Wi-Fi
13. Morsetti di collegamento

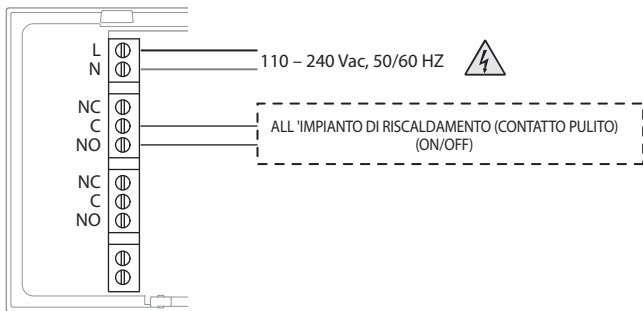
Installazione



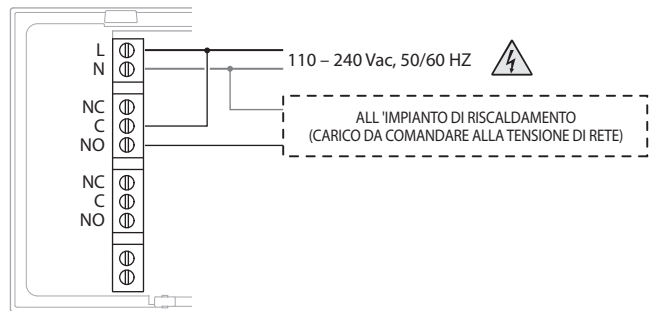
Attenzione: evitare di fissare la base su superfici irregolari e di effettuare un eccessivo serraggio delle viti, al fine di evitare deformazioni della base che potrebbero compromettere la corretta installazione del dispositivo. La parte frontale deve agganciarsi saldamente alla base e la molletta di aggancio deve scattare in posizione. Una volta finita l'installazione attendere 2 ore prima di verificare la temperatura letta.

Schemi di collegamento

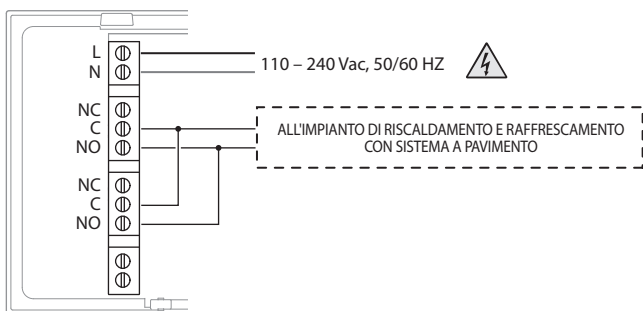
Impianto per solo riscaldamento con contatto pulito
(es. consenso caldaia)



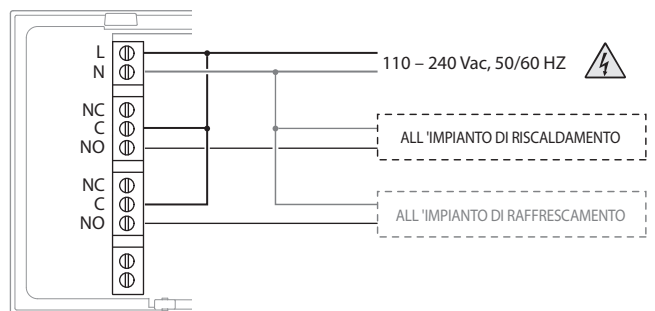
Impianto per solo riscaldamento con carico da comandare alla tensione di rete
(es. elettrovalvola 230Vac)



Riscaldamento e raffreddamento* con sistema a pavimento



Riscaldamento e raffreddamento* con sistemi differenti



Togliere l'alimentazione prima di ogni intervento sull'impianto

* La funzione raffreddamento e' attivabile solo da App.

App Thermostat e documentazione tecnica

Per scaricare l'applicazione App Thermostat da Apple Store o Google Play scansionare il codice QR oppure cercare "Thermostat"

bticino



legrand



Scarica tutta la documentazione tecnica relativa a Smarther

bticino



legrand

