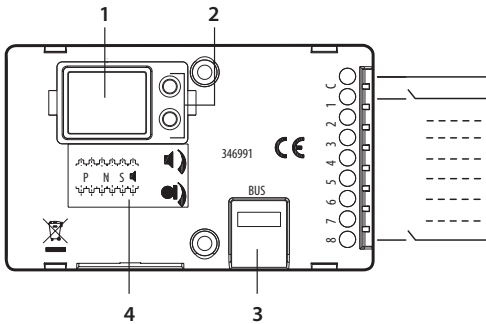


- Descrizione
- Beschreibung
- Descrição
- Description
- Descripción
- Περιγραφή
- الوصف
- Beschrijving



1. Sede dei configuratori
2. Trimmer regolazione volumi
3. Morsetti per collegamento BUS 2FILI
4. Sede connettore

1. Configurator socket
2. Volume adjustment trimmer
3. Clamps for the connection of the 2 WIRE BUS
4. Connector socket

1. Logement des configurateurs
2. Sélecteur de réglage du volume
3. Bornes de branchement BUS 2 FILS
4. Logement connecteur

1. Sitz der Konfiguratoren
2. Trimmer Einstellung der Lautstärken
3. Anschlussklemmen BUS 2-Draht
4. Sitz des Verbinders

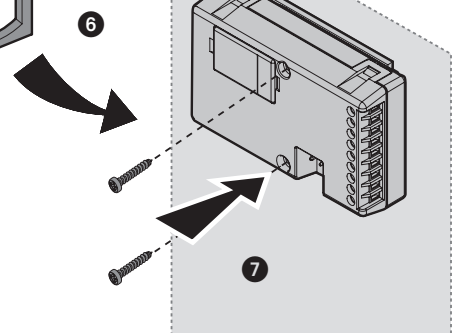
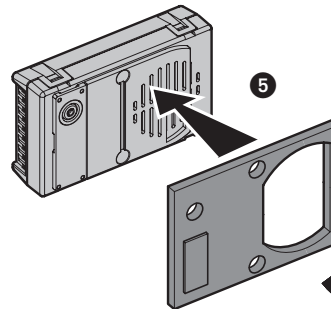
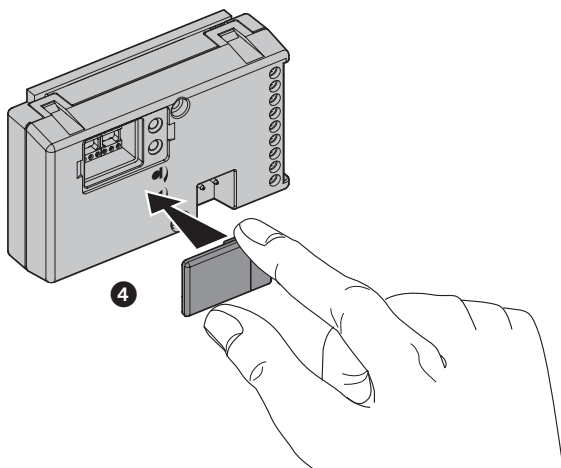
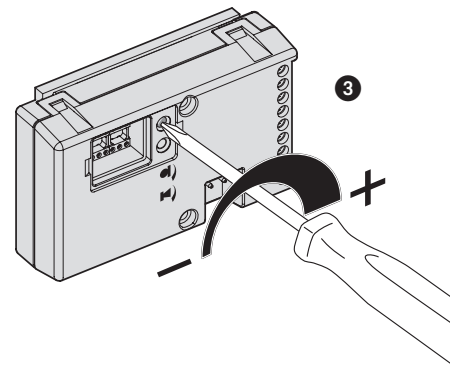
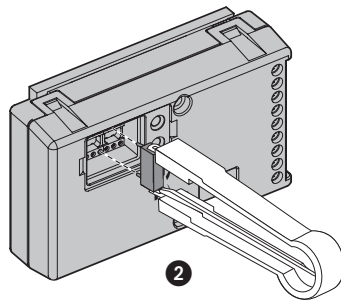
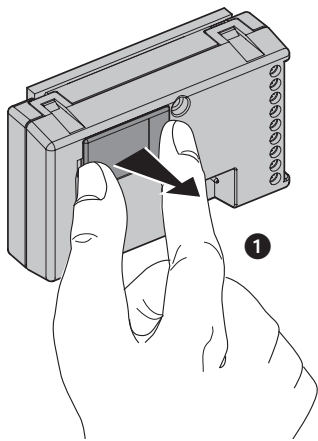
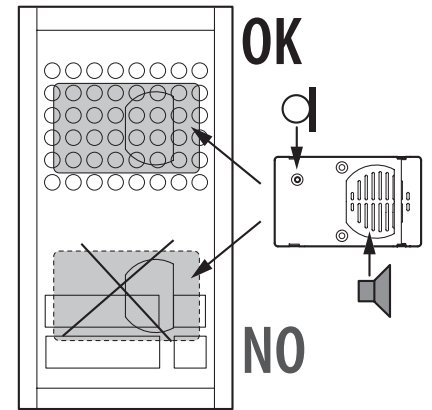
1. Alojamiento de los configuradores
2. Trimmer regulación volumen
3. Bornes para conexión BUS 2 HILOS
4. Alojamiento del conector

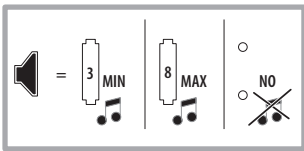
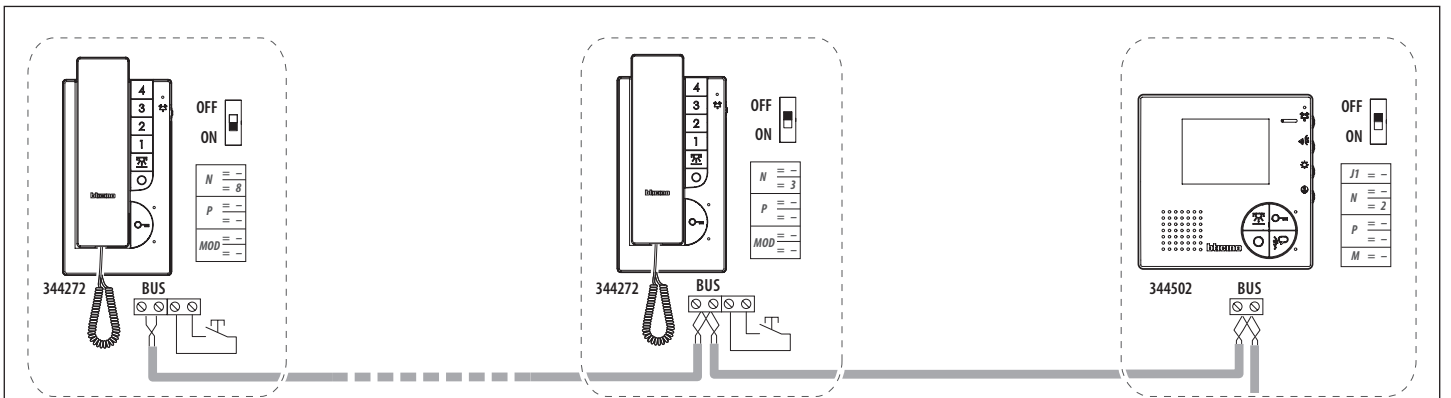
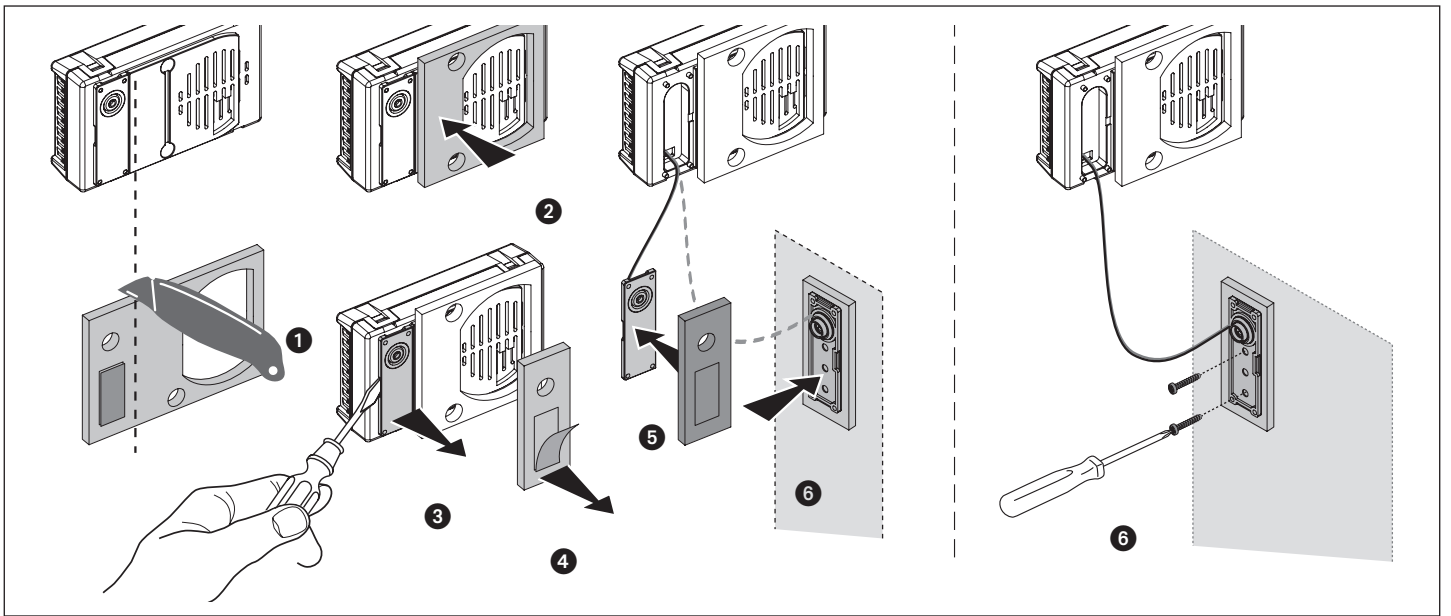
1. Plaats van de configuratoren
2. Trimmer volumeregeling
3. Aansluitklemmen 2-DRAADS BUS
4. Plaats connector

1. Sede dos configuradores
2. Trimmer de regulação dos volumes
3. Bornes para conexão BUS de 2 FIOS
4. Sede do conector

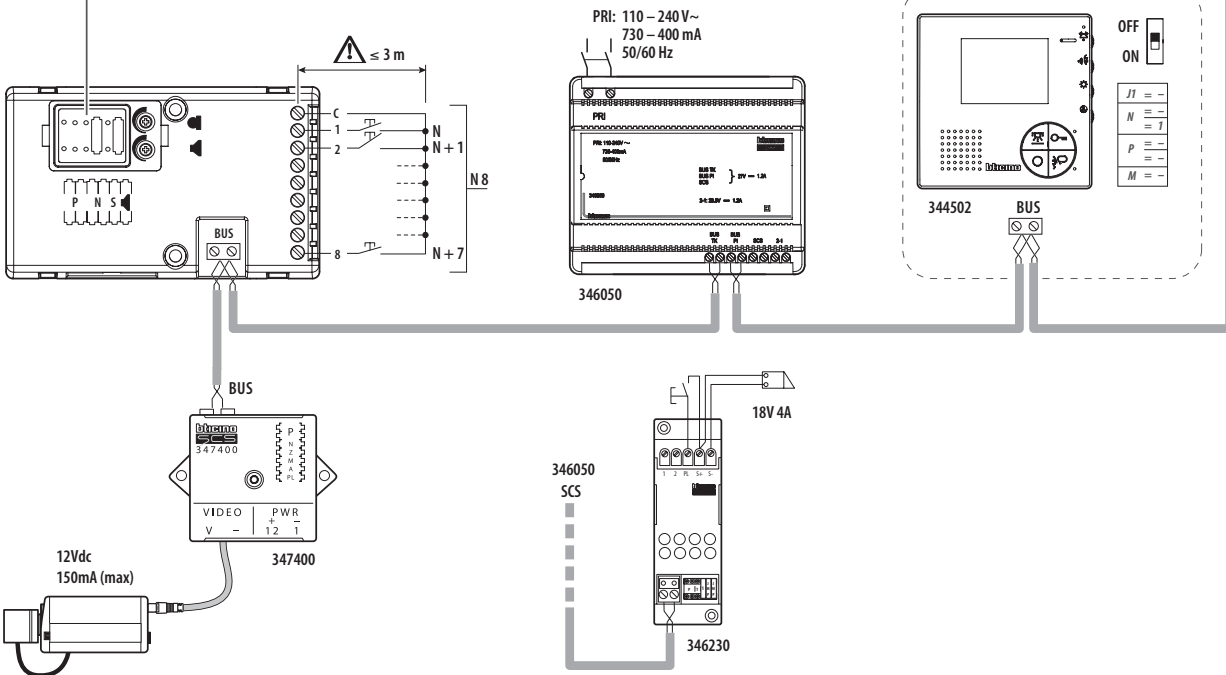
1. Θέση διαμορφωτών
2. Trimmer ρύθμισης όγκων
3. Τερματικά για τη σύνδεση με το BUS 2 ΚΑΛΩΔΙΩΝ
4. Έδρανο συνδέτη

1. موضع عناصر الإعداد
2. عنصر ضبط مستويات الصوت "Trimmer"
3. أطراف توصيل ناقل "BUS" مزدوج الأسلاك
4. موضع عنصر الإعداد.





- Regolazione volume della conferma di chiamata
- Call confirmation volume control
- Réglage volume de la confirmation d'appel
- Lautstärkeneinstellung der Rufbestätigung
- Ajuste del volumen de la confirmación de llamada
- Volumeregeling geluidssignaal "oproep bevestigd"
- Regulação do volume da confirmação de chamada
- Ρύθμιση έντασης της επιβεβαίωσης κλήσης.
- ضبط مستوى صوت تأكيد الاتصال.



- Dopo aver modificato la configurazione, interrompere l'alimentazione e rialimentare l'impianto.
- After changing the configuration, switch the system off and then on again.
- Après avoir modifié la configuration, couper l'alimentation et ré-alimenter l'installation.
- Nach einer Änderung der Konfiguration, soll die Anlage aus- und dann wieder eingeschaltet werden.
- Después de haber modificado la configuración, corte la alimentación y luego alimente nuevamente la instalación.
- Schakel na het veranderen van de configuratie de voeding van de installatie kortstondig uit.
- Depois de ter modificado a configuração, interromper a alimentação e depois voltar a dar a alimentação à instalação.
- Μετά από την μετατροπή της διαμόρφωσης, διακόψετε την τροφοδοσία και επανατροφοδοτήστε το σύστημα.
- بعد القيام بتعديل الإعداد، افصل التغذية الكهربائية وأعد توصيلها بالمنظومة.