

TAIX tubi rigidi

Articoli : da TAIX16N a TAIX63N

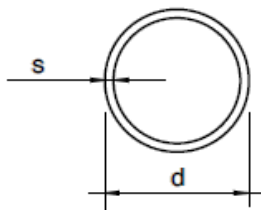
| SOMMARIO | PAG. |
|-------------------------------------|------|
| 1. Descrizione e applicazioni | 1 |
| 2. Dimensioni e compatibilità | 1 |
| 3. Caratteristiche tecniche | 1 |
| 4. Profilo ambientale..... | 2 |
| 5. Conformità e approvazioni | 2 |

1. DESCRIZIONE E APPLICAZIONI

Conduzione rigida in acciaio inossidabile AISI 304 elettrosaldato. Adatta ad applicazioni statiche dove sono richieste prestazioni meccaniche e termiche molto elevate. Ha un'elevata resistenza agli agenti chimici e alla corrosione e garantisce una protezione IP68 se utilizzato con connettori TILOK. È la soluzione ideale per la distribuzione di energia, segnali o energia in applicazioni industriali, commerciali, infrastrutturali e residenziali.

2. DIMENSIONI E COMPATIBILITÀ

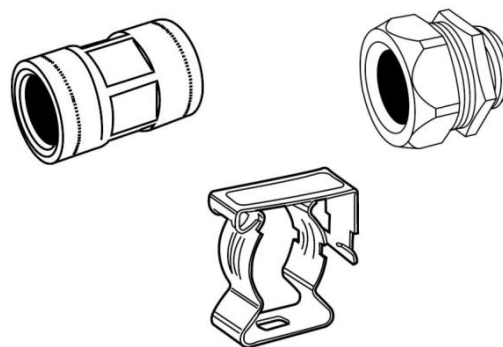
Dimensioni e confezioni :



| Item L=4 m | External diameter [mm] | S [mm] | L per piece [m] | Length tol. [mm] | Pack [m] |
|---------------|------------------------------|-----------|-----------------------|------------------------|-------------|
| TAIX16N | 16 | 1,0 | 4 | -0 / +5 | 4 |
| TAIX20 | 20 | 1,0 | 4 | -0 / +5 | 4 |
| TAIX25 | 25 | 1,0 | 4 | -0 / +5 | 4 |
| TAIX32N | 32 | 1,2 | 4 | -0 / +5 | 4 |
| TAIX40 | 40 | 1,2 | 4 | -0 / +5 | 4 |
| TAIX50 | 50 | 1,2 | 4 | -0 / +5 | 4 |
| TAIX63N | 63 | 1,5 | 4 | -0 / +5 | 4 |

Compatibilità :

Connettori, raccordi e accessori serie TILOK, serie SILOK, serie MECCANICI, accessori e attrezzature in metallo.



3. CARATTERISTICHE TECNICHE

Materiale:

Acciaio Inossidabile AISI 304 (secondo UNI EN 10088 con superficie spazzolata).

Classificazione CEI EN 61386 :

| 5 | 5 | 4 | 5 |
|---|--|--|--|
| | | | |
| 1a cifra: Resistenza alla compressione | 2a cifra: Resistenza all'urto | 3a cifra : Temperatura minima in regime permanente | 4a cifra : Temperatura massima in regime permanente |
| 1 = molto leggero 125 N 2 = leggero 320 N 3 = medio 750 N 4 = pesante 1.250 N 5 = molto pesante 4.000 N | 1 = molto leggero 0,5 J 2 = leggero 1 J 3 = medio 2 J 4 = pesante 6 J 5 = molto pesante 20 J | 1 = +5°C 2 = -5°C 3 = -15°C 4 = -25°C 5 = -45°C | 1 = +60°C 2 = +90°C 3 = +105°C 4 = +120°C 5 = +150°C 6 = +250°C 7 = +400°C |

Resistenza agli agenti chimici:

Rappresenta la resistenza ai prodotti chimici o agenti esterni. Il metodo di prova utilizzato consiste in: immersione degli articoli sottoposti a prova nella sostanza chimica per 24 ore; una volta essiccati e condizionati a temperatura costante per altre 24 ore, sono stati controllati con i seguenti esami:

- Ispezione visiva per verificare l'integrità
- Test di flessione meccanica
- Test di compressione meccanica
- Test di protezione IP

| Agenti chimici industriali | Resistenza* |
|----------------------------|-------------|
| Benzina senza piombo | ● |
| Detergente industriale | ● |
| Carburante diesel | ● |
| Olio lubrificante | ● |
| Soluzione emulsionante | ● |
| Solvente | ● |

* le resistenze alle sostanze chimiche sono indicative. Per qualsiasi applicazione o ambiente specifico, contattare gli uffici tecnici di Legrand.

- Buona resistenza
- Media resistenza
- Nessuna resistenza

Temperatura di esercizio:

Minimo: -25 ° C / -13 ° F

Massimo: + 150 ° C / + 302 ° F

Proprietà elettriche:

Continuità elettrica garantita

Indice di protezione IP:

IP68 con connettori serie TILOK.

IP65 con connettori serie MECCANICI.

| 1 st digit IP | |
|---|--|
| Protection against the ingress of solid bodies | |
| 0 | No protection |
|  1 | Protection against solid bodies larger than 50 mm (e.g.: accidental contact) |
|  2 | Protection against solid bodies larger than 12 mm (e.g.: finger) |
|  3 | Protection against solid bodies larger than 2.5 mm |
|  4 | Protection against solid bodies larger than 1 mm |
|  5 | Protection against dust |
|  6 | Complete protection against dust |

| 2 nd digit IP | |
|--|--|
| Protection against the ingress of liquids | |
|  2 | Protection against drops of water falling at up to 15° from the vertical |
|  3 | Protection against drops of rain water at up to 60° from the vertical |
|  4 | Protection against sprays of water from all directions |
|  5 | Protection against jets of water from all directions |
|  6 | Protection against jets of water of similar force to heavy seas |
|  7 | Protection against the effects of immersion |
|  8 | Protection against prolonged effects of immersion under pressure |

4. PROFILO AMBIENTALE

Tutti gli articoli identificati in questa scheda tecnica rispettano in termini di concentrazione di sostanze e materie prime le normative europee sulle sostanze pericolose e proibite e sui preparati chimici.

5 CONFORMITÀ E APPROVAZIONI



Tutti gli articoli identificati in questa scheda tecnica sono conformi a tutti i requisiti e alle normative attualmente in vigore nell'Unione Europea in materia di sicurezza, salute e problemi ambientali.



Marchio IMQ: Articoli : da TAIX16N a TAIX63N



Marchio RINA: Articoli : da TAIX16N a TAIX63N.

Per documentazione tecnica, rapporti di prova, informazioni commerciali o qualsiasi altra esigenza, fare riferimento all'ufficio locale di LEGRAND.