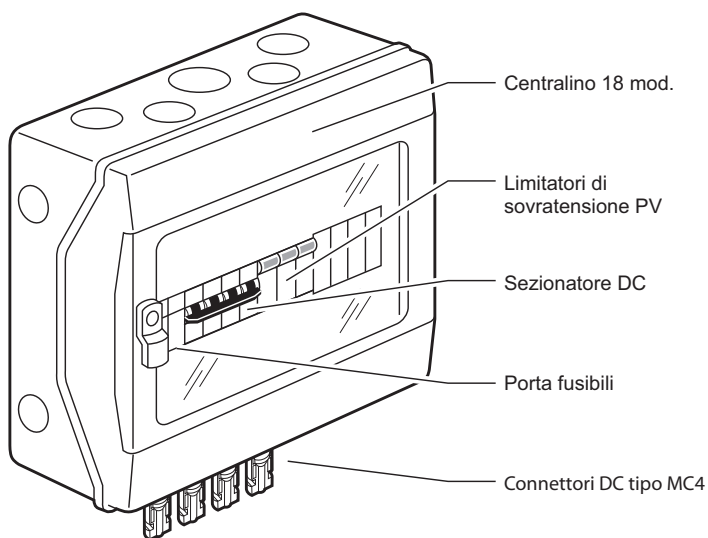


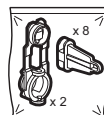


VERIFICARE IL CORRETTO SERRAGGIO DI TUTTI I MORSETTI DEI VARI DISPOSITIVI

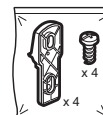
PORTAFUSIBILI	F312FV2	2 Nm	PZ2
SEZIONATORE DC	F72N32FV1 F72N63FV1	2 Nm	PZ2
SPD PV		2 Nm	
MORSETTIERA DI TERRA		2 Nm	PZ2
MORSETTI VIKING		1,2 Nm	4 mm



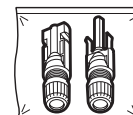
Kit di piombatura



Kit di fissaggio



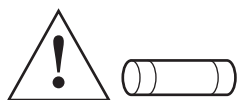
Kit connettori



Caratteristiche tecniche

	F107DC2	F107DC3	F107DC4
Numero di catene	2	3	4
Tensione massima*	≤ 600 V ---		
Corrente massima	20 A --- (2x10)	30 A --- (3x10)	40 A --- (4x10)
Tipi di connettori (entrata/uscita DC)	tipo MC4 (maschio/female) x3	ipo MC4 (maschio/female) x4	ipo MC4 (maschio/female) x5
Grado di protezione	IP 65		
Temperatura di utilizzo	-25°C ---> +60°C		

* Uoc (generatore PV) ≤ 600 V ---

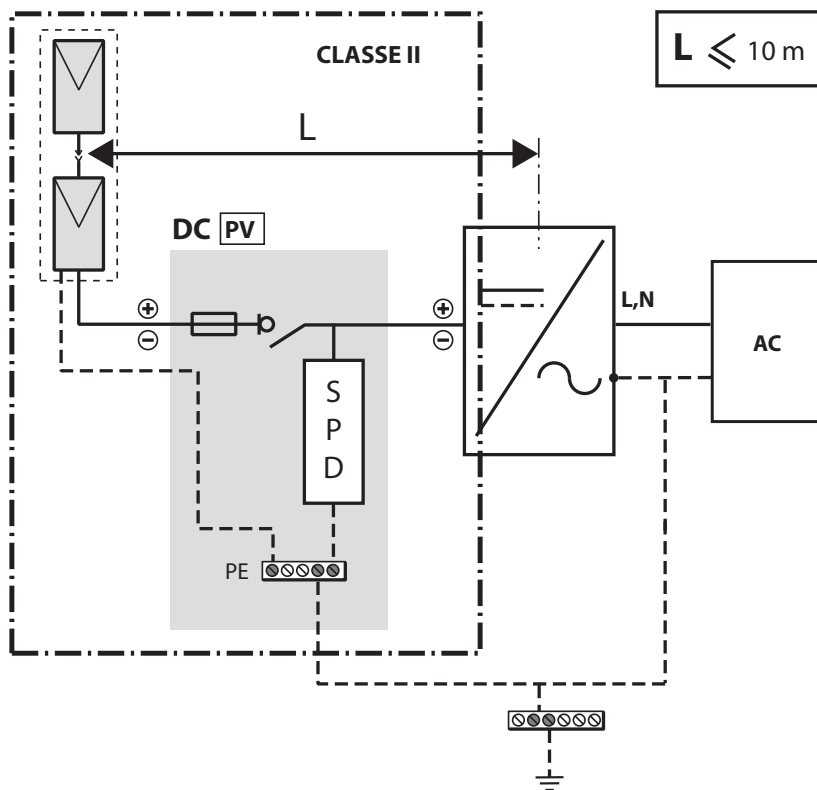


Centralino con fusibile 10 A: sostituire il calibro dei fusibili a seconda della protezione dell'impianto

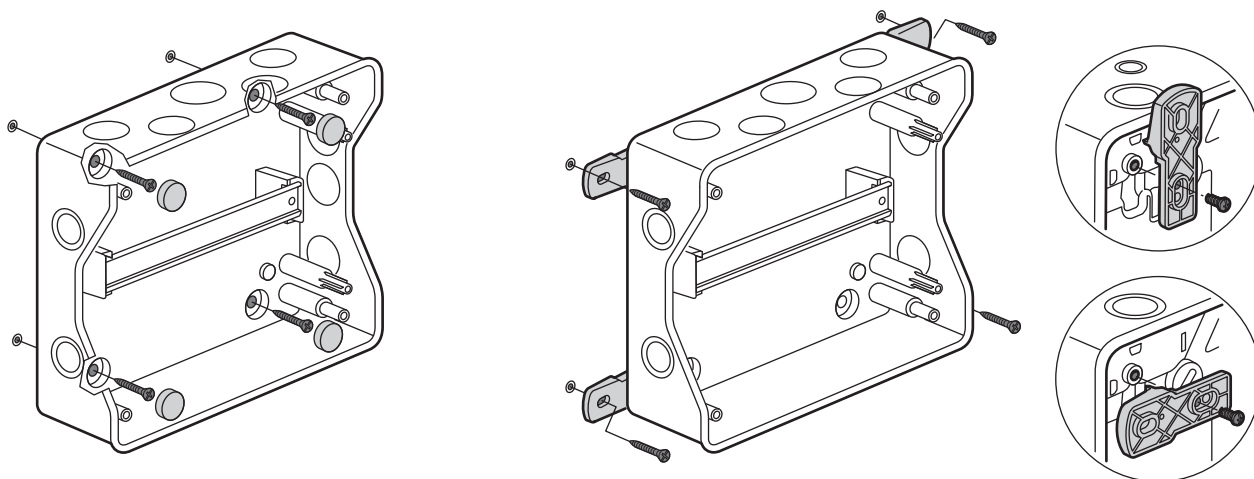
Gradi di protezione (Up)	2,5 kV
Corrente nominale / massima (In/Imax)	20 kA / 40 kA

Fusibili (corrente massima)	4 x 10 A ---	6 x 10 A ---	8 x 10 A ---
Sezionatore (corrente massima)	32 A ---	63 A ---	63 A ---

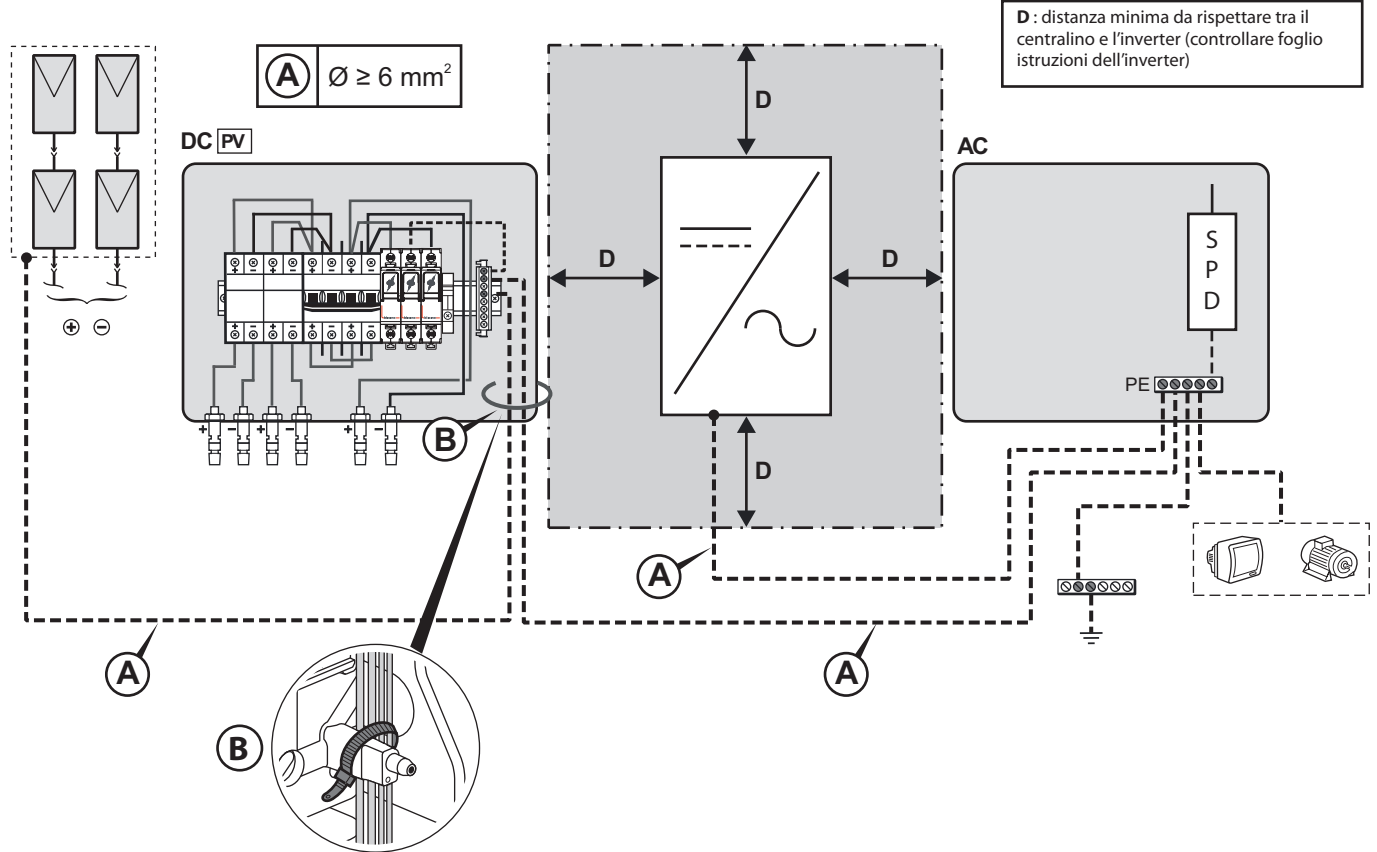
Collegamento :
Schema generale



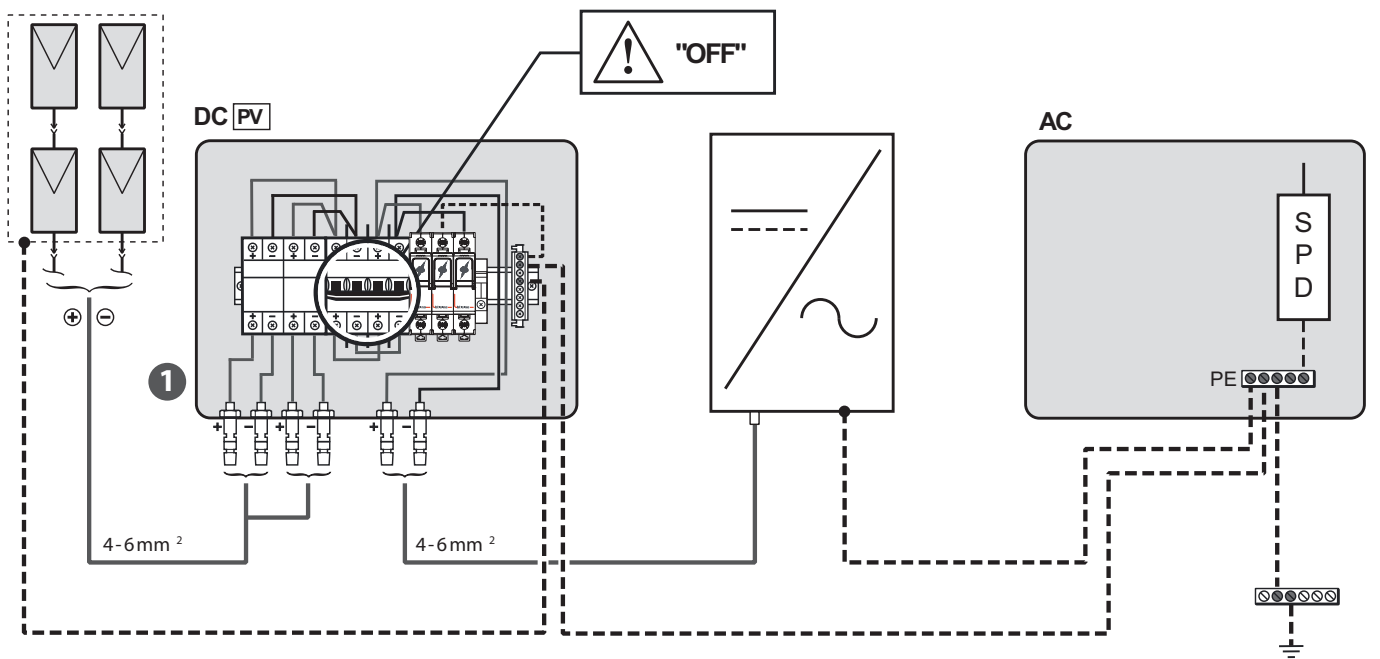
Installazione :
Fissaggio centralino



**Installazione :
Cablaggio terra**

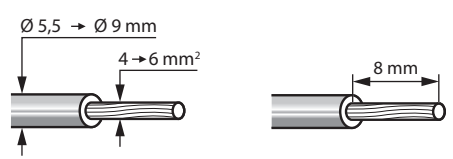
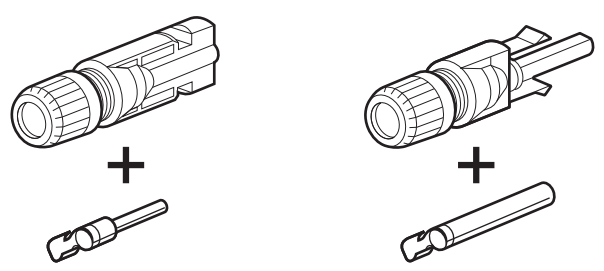
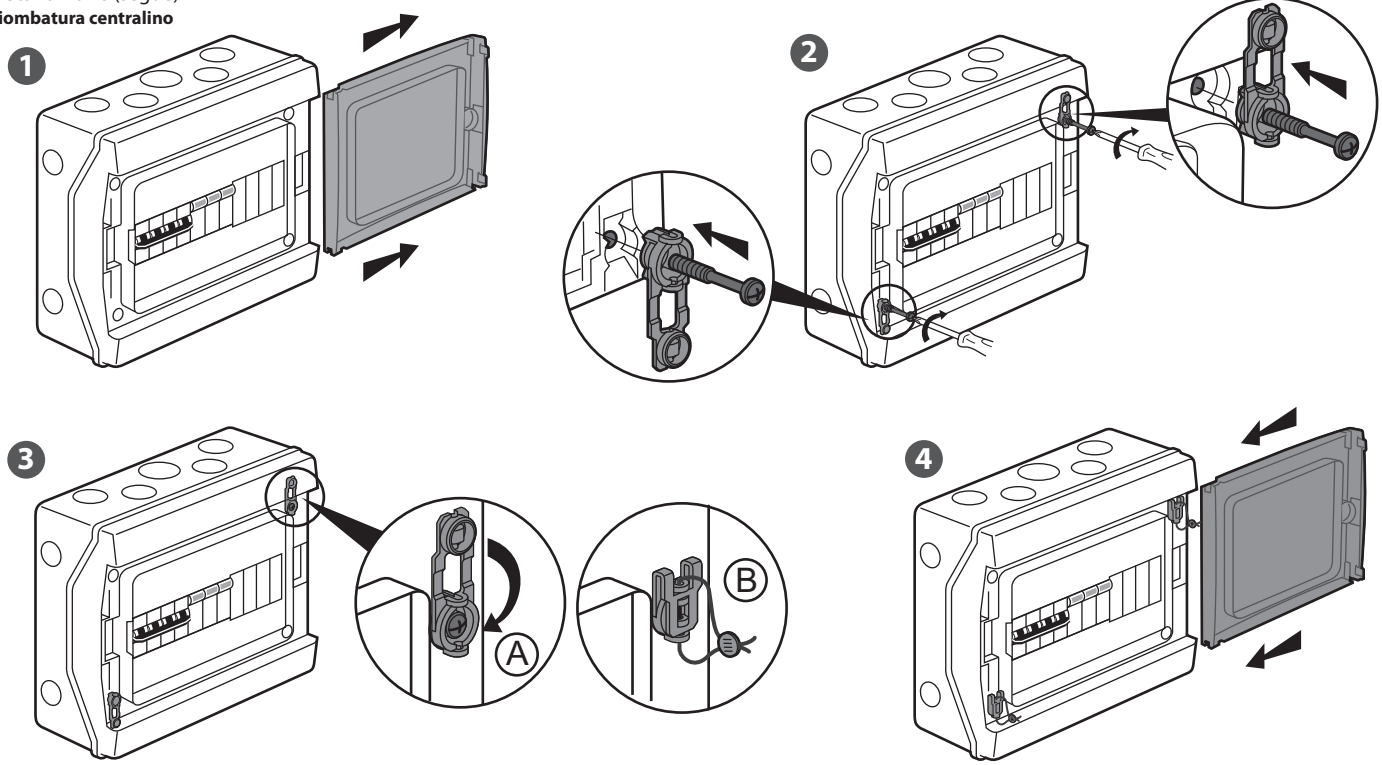


**Installazione :
Cablaggio della parte DC**

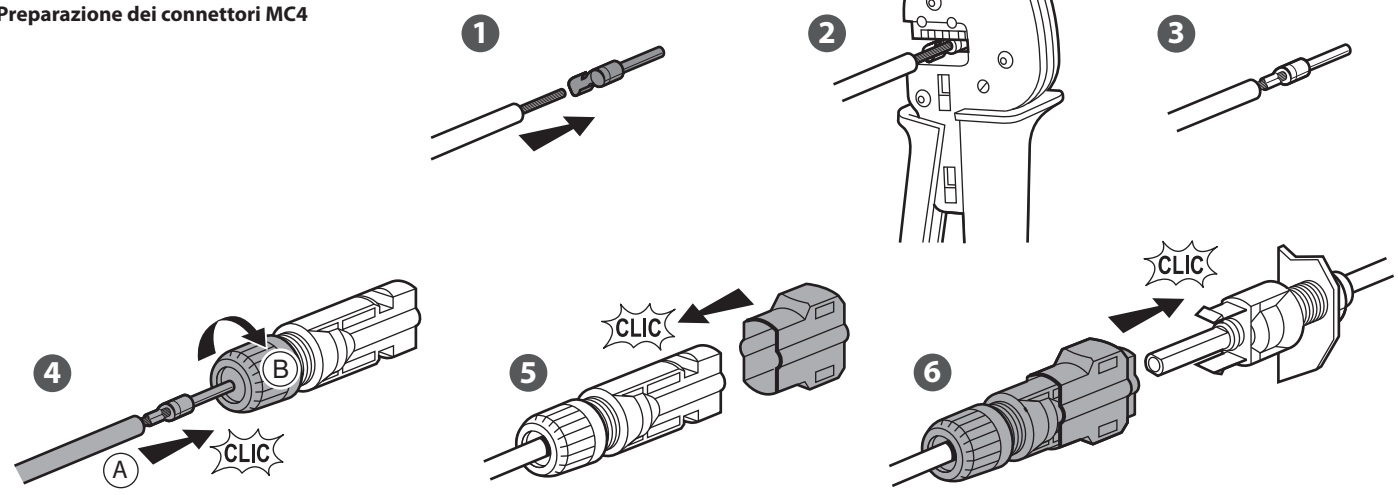


1 Montare i connettori con i cavi dei pannelli fotovoltaici e dell'inverter (nei seguenti riquadri come collegare i connettori tipo MC4.)

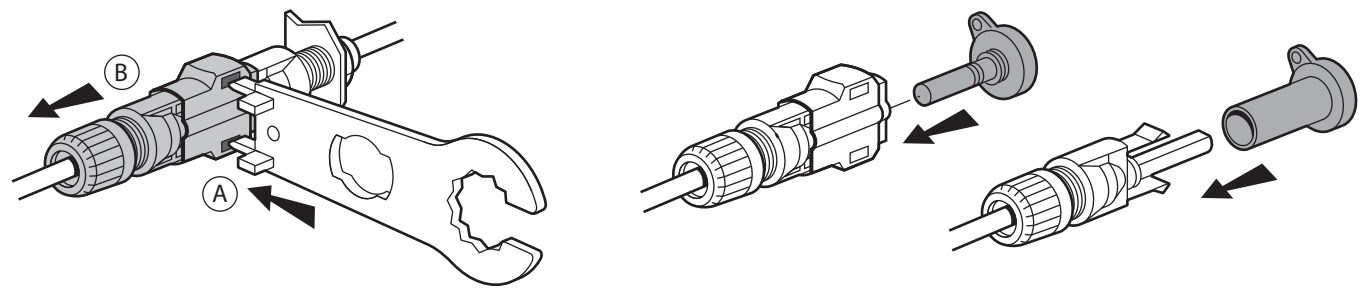
Installazione (segue)
Piombatura centralino



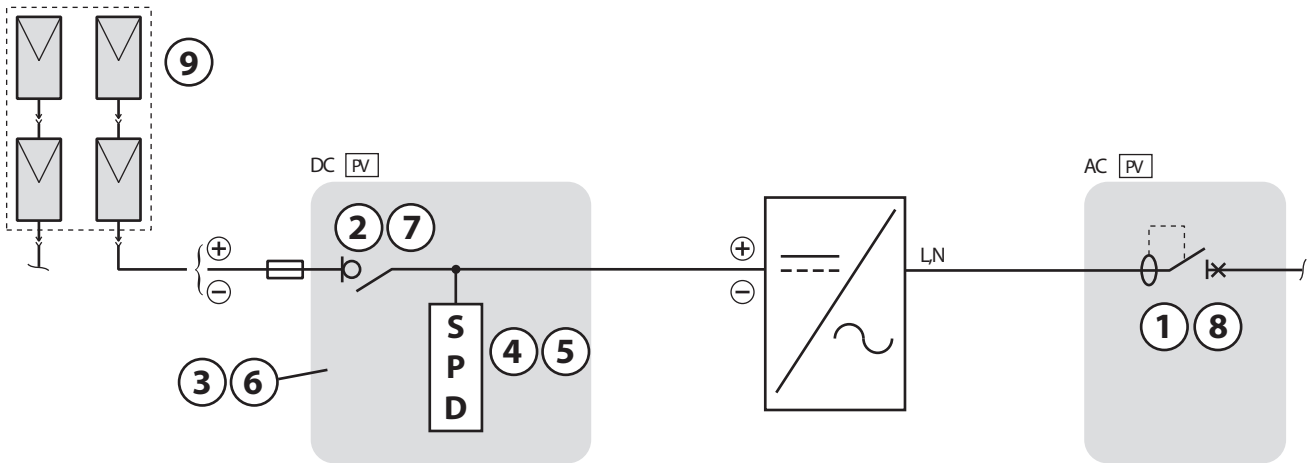
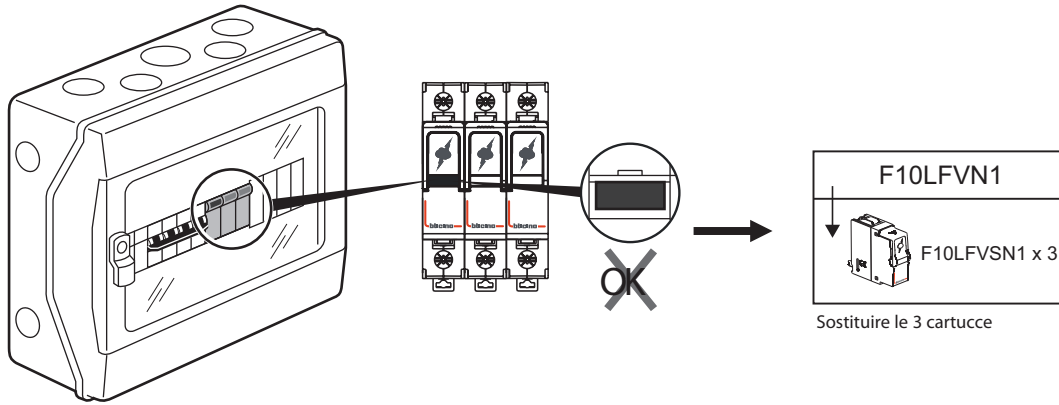
Preparazione dei connettori MC4



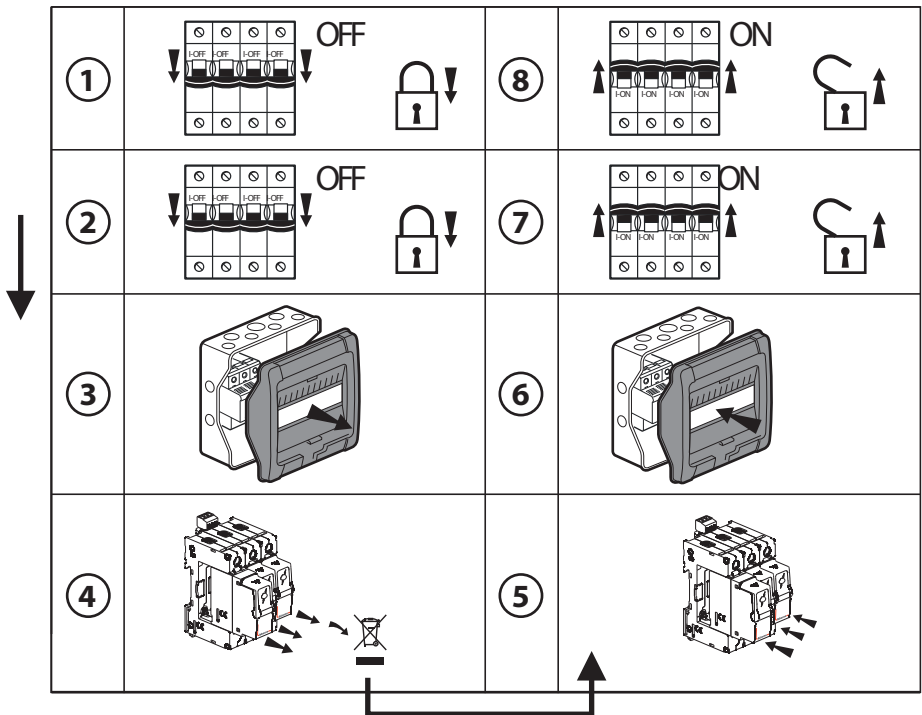
Scollegamento dei connettori MC4 e messa in sicurezza



Manutenzione

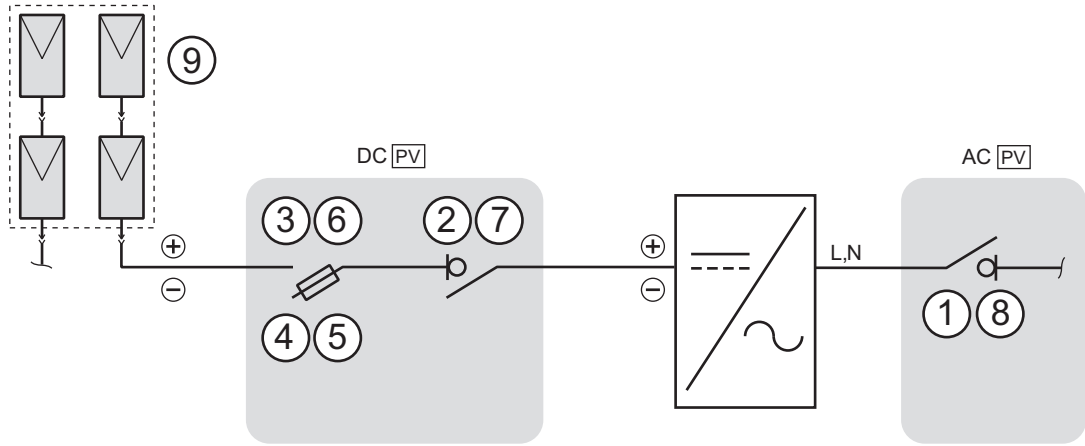


Limitatori di sovratensione PV

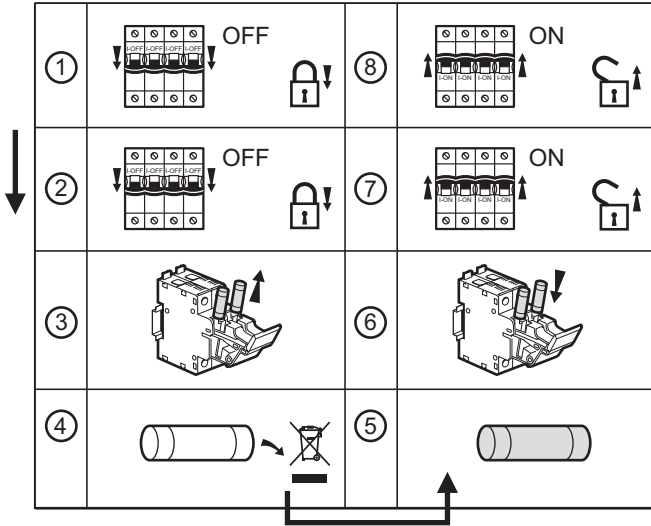


Raccomandazione
Non rimettere la tensione all'impianto senza le cartucce

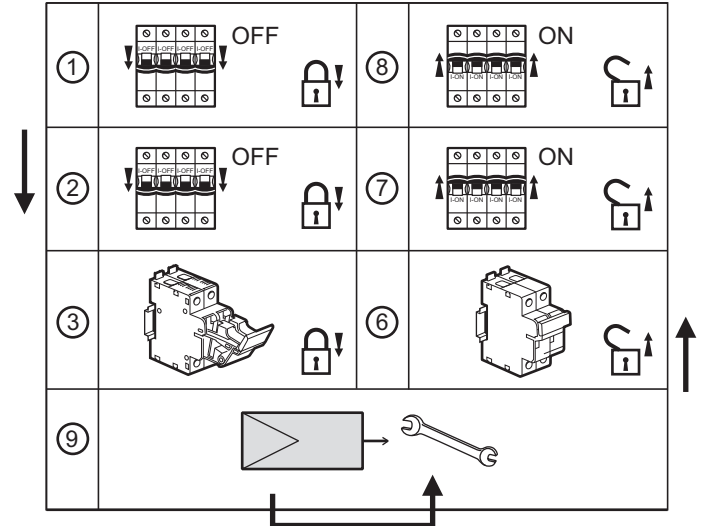
Manutenzione (segue)



Guasto corto circuito



Intervento sui pannelli



Avvertimento di sicurezza

