

Descrizione

Il termostato elettronico connesso Smarther in abbinamento con l'App dedicata Thermostat permette di regolare e monitorare la temperatura all'interno degli ambienti in locale e da remoto. Localmente è possibile modificare l'impostazione del livello di temperatura per il funzionamento manuale e attivare la modalità Boost che permette di forzare l'accensione dell'impianto per un periodo limitato (30, 60 o 90 minuti) indipendentemente dalla temperatura misurata e da quella programmata; permette inoltre di visualizzare la temperatura e l'umidità misurate.

Grazie alla connessione Wi-Fi di cui è dotato, tutta la programmazione e gran parte delle funzioni vengono effettuate in maniera semplice ed intuitiva utilizzando l'App in casa o da remoto.

Smarther è installabile sia in scatole da incasso tipo 503E che in scatole da incasso tonde:

- tipo 500
- tipo 502PB (solo per X8000/SX8000);
- tipo 0 800 21 (solo per 0 490 36).

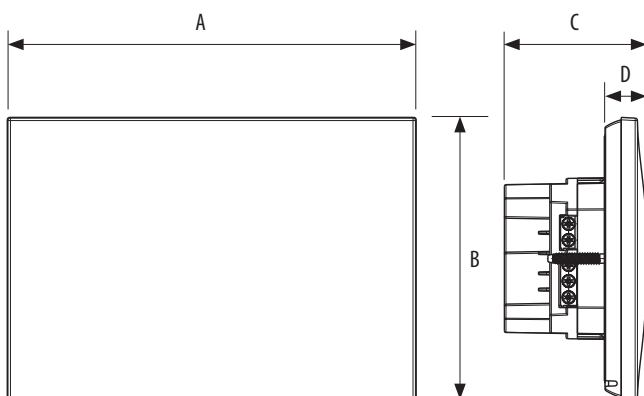
Dati tecnici

Alimentazione:	110 – 240 Vac , 50/60Hz
Assorbimento:	2 W max
Sezione massima dei cavi:	1 x 1,5mm ²
Temperature di funzionamento:	5 – 40 °C
Setpoint temperature:	5 – 40 °C; incrementi di 0,5 °C
Tipo azionamento:	1BU
Grado inquinamento:	2
Tensione impulsiva nominale:	4 kV

Dispositivo wireless conforme allo standard 802.11b/g/n, frequenza 2.4 – 2.4835 GHz, potenza di trasmissione < 20 dBm.

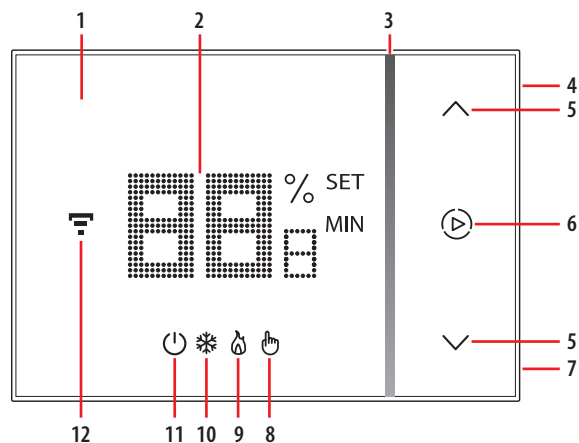
Protocollo di sicurezza WPA/WPA2.

Dati dimensionali

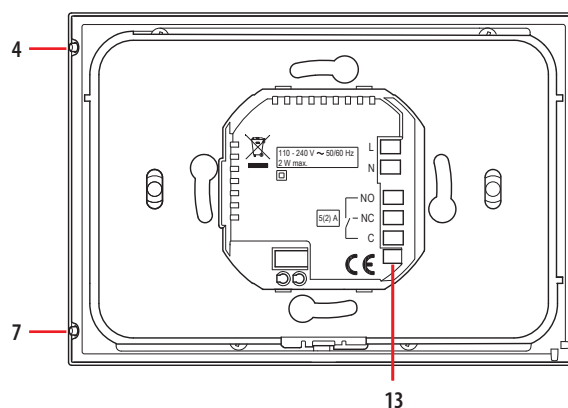


A	B	C	D
126 mm	87 mm	43,6 mm	12,6 mm

Vista frontale



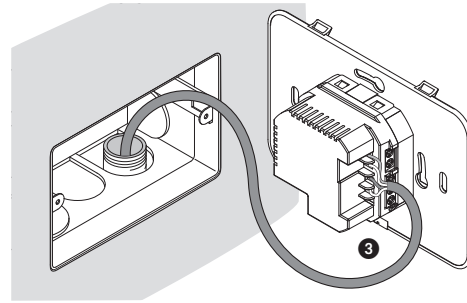
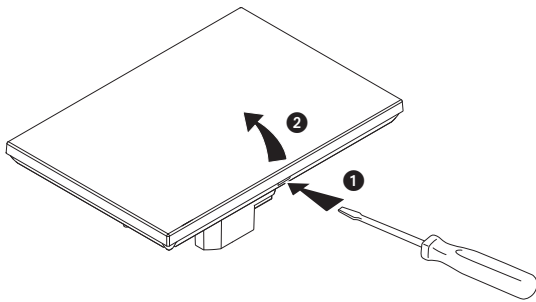
Vista posteriore



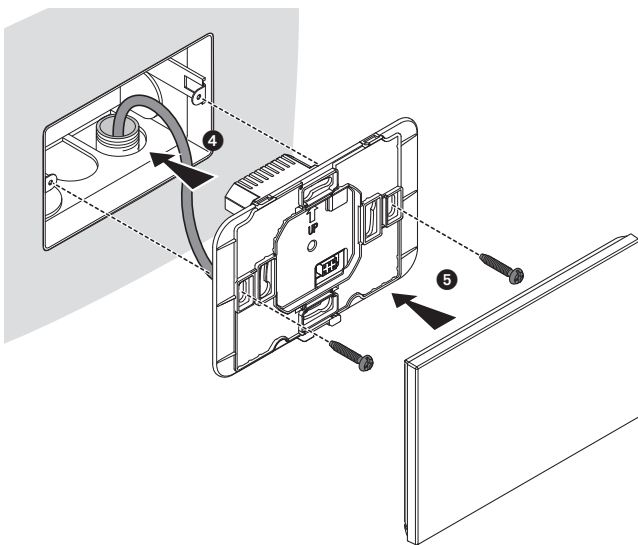
Legenda

1. Display touch-screen
2. Visualizzazione temperatura/umidità
3. Indicatore funzionamento in modalità "Boost"
4. Tasto connessione WiFi
5. Tasti per impostazione temperatura
6. Attivazione modalità Boost
7. Tasto Reset (tenere premuto 10", riporta alle condizioni di fabbrica)
8. Indicatore modalità manuale
9. Indicatore riscaldamento acceso
10. Indicatore raffrescamento acceso
11. Indicatore "Termostato spento"; temperatura di 7 °C (antigelo) in funzionamento riscaldamento; temperatura di 35 °C (protezione termica) in funzionamento raffrescamento.
12. Indicatore connessione Wi-Fi
13. Morsetti di collegamento

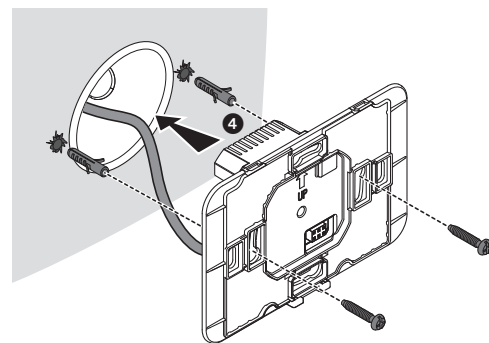
Installazione



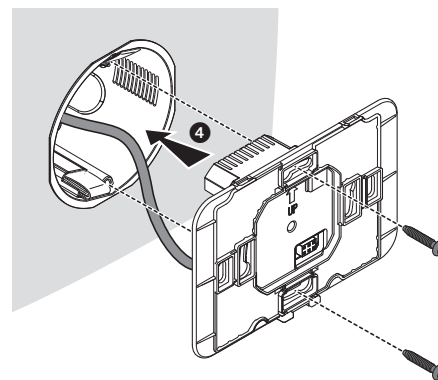
Con scatole tipo 503E - Interasse viti 83,5 mm



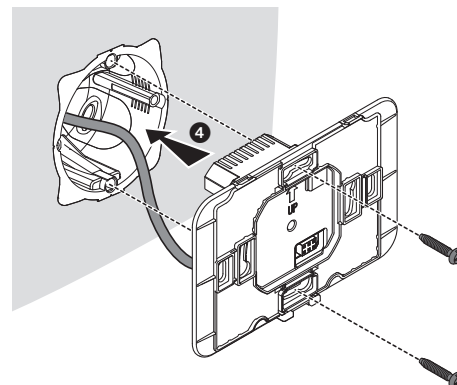
Con scatole tipo 500



Con scatole tipo 502 PB (solo per X8000/SX8000) - Interasse viti 60 mm



Con scatole tipo 0 800 21 (solo per 0 490 36) - Interasse viti 60 mm

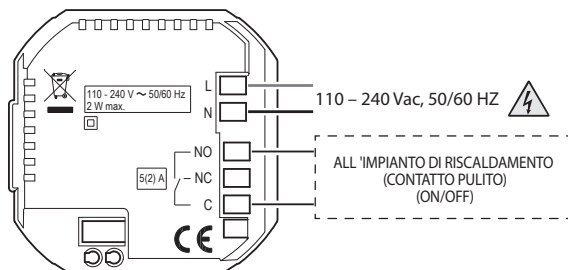


Attenzione: evitare serrare le viti con eccessiva forza, al fine di evitare deformazioni della base che potrebbero compromettere la corretta installazione del dispositivo. La parte frontale deve agganciarsi saldamente alla base e la molletta di aggancio deve scattare in posizione.

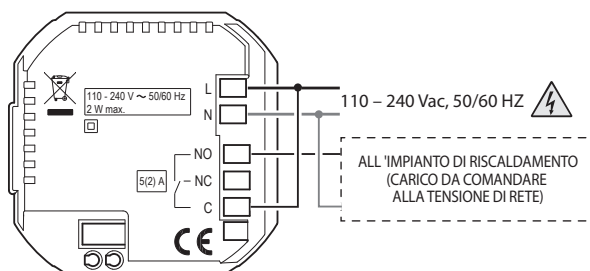
Una volta finita l'installazione attendere 2 ore prima di verificare la temperatura letta.

Schemi di collegamento

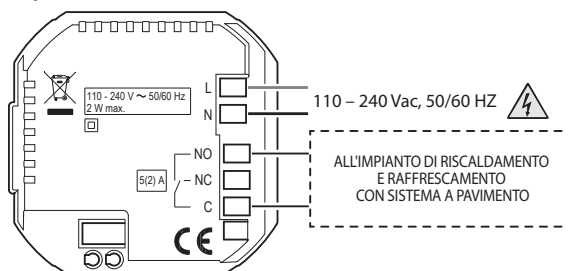
Impianto per solo riscaldamento con contatto pulito (es. consenso caldaia)



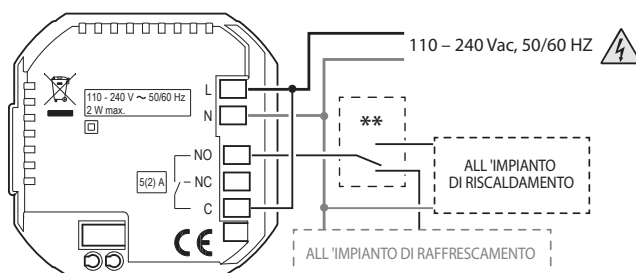
Impianto per solo riscaldamento con carico da comandare alla tensione di rete (es. elettrovalvola 230Vac)



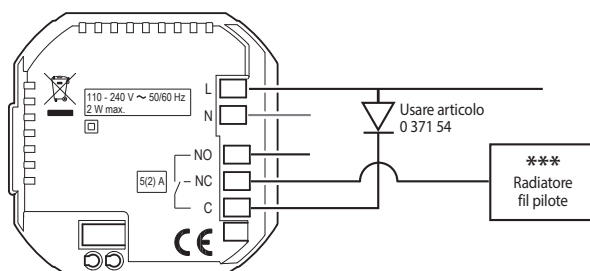
Riscaldamento e raffrescamento* con sistema a pavimento



Riscaldamento e raffrescamento* con sistemi differenti



Impianto di riscaldamento con radiatori fil pilote



* La funzione raffrescamento è attivabile solo da App.

** Il commutatore esterno deve essere correttamente attivato quando la funzione del sistema passa da riscaldamento a raffreddamento e viceversa.

*** Per un funzionamento corretto dello Smarther quando è utilizzato con radiatori fil pilote è indispensabile impostare sul radiatore la temperatura di COMFORT più alta possibile. Non è comunque possibile raggiungere una temperatura più alta di quella di COMFORT impostata sul radiatore stesso, indipendentemente dal setpoint impostato sullo Smarther.



App Thermostat e documentazione tecnica

Per scaricare l'applicazione App Thermostat da Apple Store o Google Play scansionare il codice QR oppure cercare "Thermostat"

bticino



legrand



Scarica tutta la documentazione tecnica relativa a Smarther

bticino



legrand



LICENZE SOFTWARE DI TERZE PARTI

This product includes:

* FreeRTOS™, (see <http://www.freertos.org> for details).
FreeRTOS™ is a trade marks of Real Time Engineers Ltd.

* mbed TLS (<https://tls.mbed.org>)

Copyright (C), ARM Limited, All Rights Reserved
SPDX-License-Identifier: Apache-2.0

Licensed under the Apache License, Version 2.0 (the "License"); you may not use this file except in compliance with the License.

You may obtain a copy of the License at

<http://www.apache.org/licenses/LICENSE-2.0>

Unless required by applicable law or agreed to in writing, software distributed under the License is distributed on an "AS IS" BASIS, WITHOUT WARRANTIES OR CONDITIONS OF ANY KIND, either express or implied. See the License for the specific language governing permissions and limitations under the License.

* SPI Flash File System (<https://github.com/pellepl/spiffs>)

The MIT License (MIT) Copyright (c) 2013-2016 Peter Andersson (pelleplutt1976<at>gmail.com)

Permission is hereby granted, free of charge, to any person obtaining a copy of this software and associated documentation files (the "Software"), to deal in the Software without restriction, including without limitation the rights to use, copy, modify, merge, publish, distribute, sublicense, and/or sell copies of the Software, and to permit persons to whom the Software is furnished to do so, subject to the following conditions:

The above copyright notice and this permission notice shall be included in all copies or substantial portions of the Software.

THE SOFTWARE IS PROVIDED "AS IS", WITHOUT WARRANTY OF ANY KIND, EXPRESS OR IMPLIED, INCLUDING BUT NOT LIMITED TO THE WARRANTIES OF MERCHANTABILITY, FITNESS FOR A PARTICULAR PURPOSE AND NONINFRINGEMENT. IN NO EVENT SHALL THE AUTHORS OR COPYRIGHT HOLDERS BE LIABLE FOR ANY CLAIM, DAMAGES OR OTHER LIABILITY, WHETHER IN AN ACTION OF CONTRACT, TORT OR OTHERWISE, ARISING FROM, OUT OF OR IN CONNECTION WITH THE SOFTWARE OR THE USE OR OTHER DEALINGS IN THE SOFTWARE.