

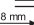







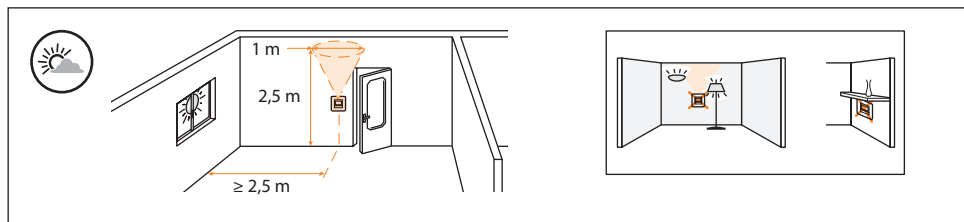
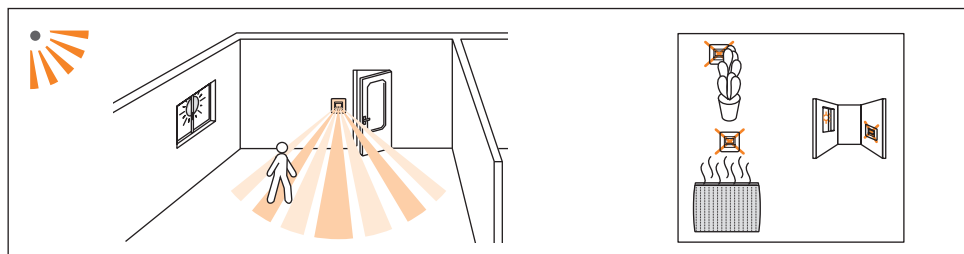
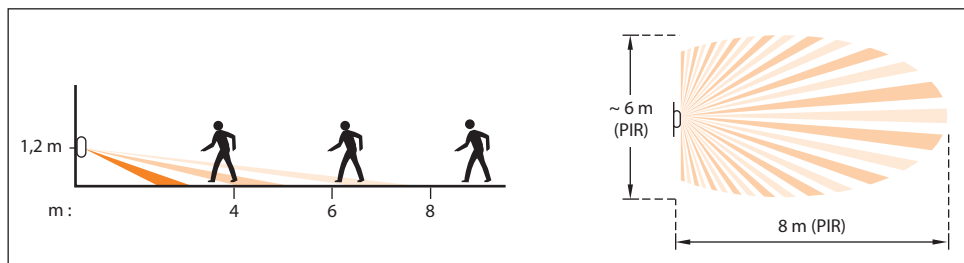
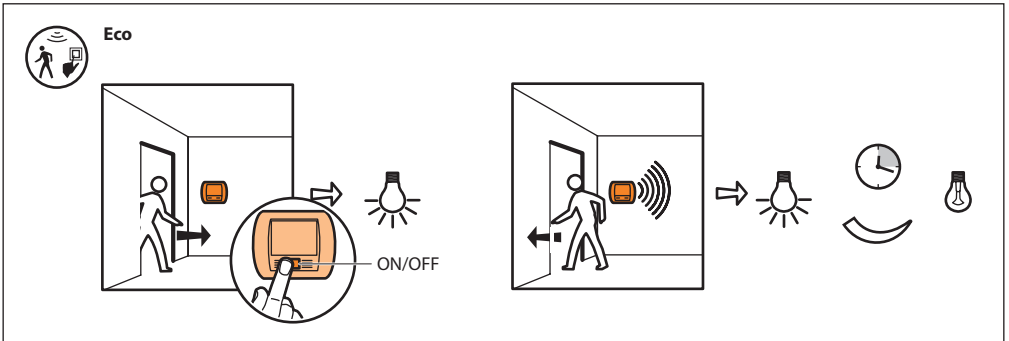
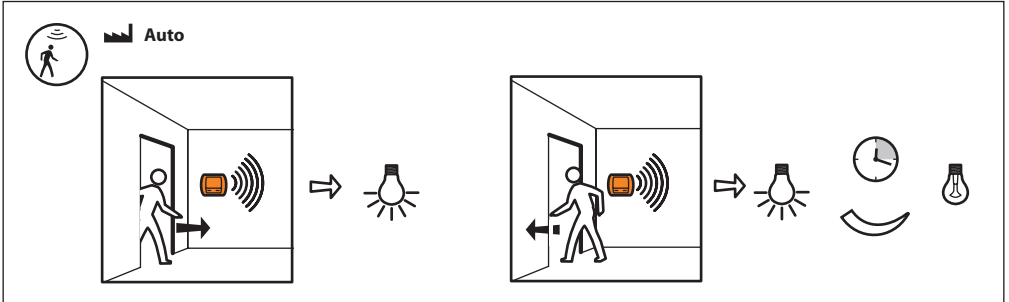
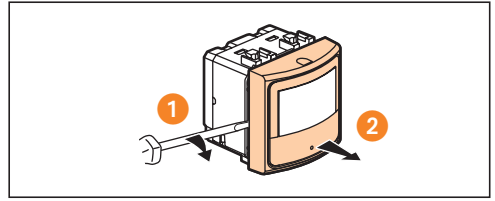
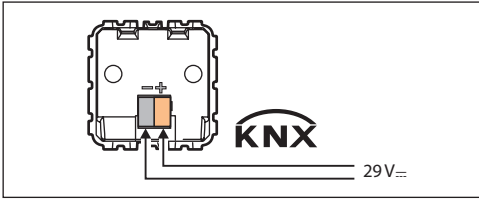

	29 V \approx
	7 mA
	4 x (\varnothing 0,6 mm <  < \varnothing 0,8 mm)
	-5°C / +45°C
	 PIR
	300 lux
	15 min.
	Modalità Auto
	8 m

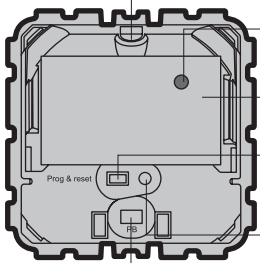








i www.legrandoc.com

☀️	5 - 1275 lux
🕒	5 sec - 17 h 59 min 59 sec
📊	25 - 50 - 75 - 100%
Modalità	Auto - Eco - Walkthrough



- Sensore luminosità
- Daylight sensor
- LED rilevazione movimento
- Motion detection LED
- Sensore PIR
- PIR sensor
- Pulsante programmazione KNX
- KNX programming push button
- LED programmazione KNX
- KNX programming LED
- Pulsante ON/OFF
- ON/OFF push button

BMSO4001