

! Il non rispetto alla lettera delle condizioni d'installazione e di utilizzo può generare rischi di scariche elettriche o di incendio
The instructions for installation and use must be strictly observed in order to avoid the risk of electric shock or fire
 Ne pas respecter strictement les conditions d'installation et d'utilisation peut entraîner des risques de choc électrique ou d'incendie
 Bei falschem Einbau und/oder Umgang besteht Stromschlag- bzw. Brandgefahr
 El no cumplimiento estricto de las instrucciones de instalación y uso puede implicar riesgos de choque eléctrico o incendio
 Não respeitar estritamente as condições de instalação e de utilização poderá provocar riscos de choque eléctrico ou de incêndio
 Należy bezwzględnie przestrzegać instrukcji instalacji i użytkowania, aby uniknąć ryzyka porażenia prądem elektrycznym lub pożaru
 Несоблюдение правил монтажа и эксплуатации может повлечь за собой риск поражения электрическим током или возникновения пожара
 Η μη αυστηρή τήρηση των συνθηκών εγκατάστασης και χρήσης μπορεί να επιφέρει κινδύνους ηλεκτροπληξίας ή πυρκαγιάς
 Montaj ve kullanim direktifleri , yangin ve elektrik çarpması risklerine karşı mutlaka gözden geçirilmelidir
 Följ noggrant installationsanvisningen för att undvika elektrisk chock allt. brand
 Instruksjoner for installasjon og bruk må følges nøye for å unngå fare for elektrisk støt eller brann
 Manglende overholdelse af vilkår og betingelser for installation og brug kan medføre risici for elektrisk støt eller brand
 قد يؤدي عدم الالتزام بشروط وأحكام التركيب والاستخدام إلى مخاطر حدوث صدمة كهربائية أو نشوب حريق

IT GB
GB IE
FR LU BE CH
DE AT LI CH
ES
PT
PL
RU
GR CY
TR CY
SV
NO
DK
AR

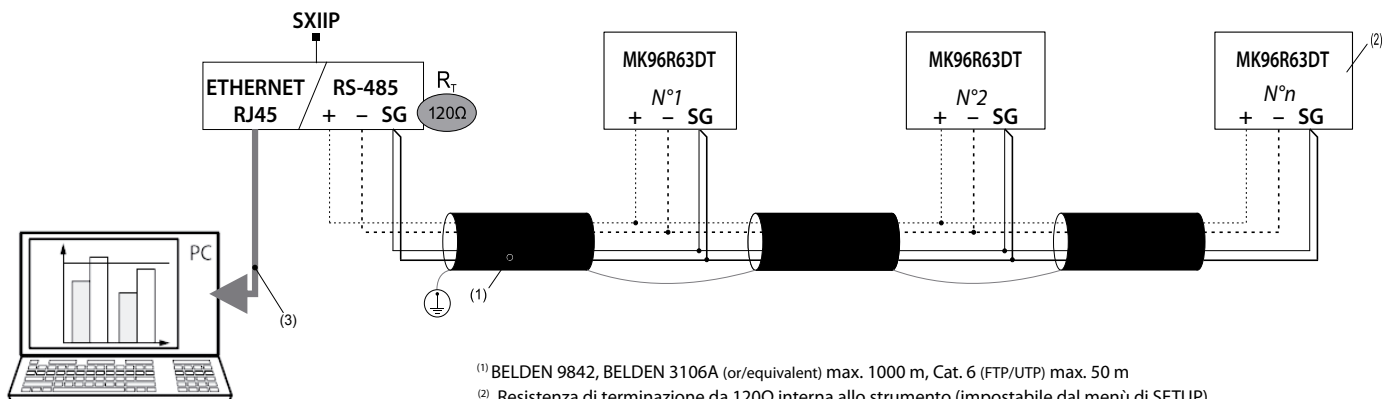
• Schemi di collegamento • Wiring diagrams • Schémas de câblage • Anschlussbilder • Esquemas de conexión • Esquemas de ligação • Schematy oprzewodowania
 • Схемы подключения • Σχέδια σύνδεσης • Bağlantı şemaları • Inkopplingschema • Koblingsskjema • Tilslutningsdiagram • أنظمة الاتصال

9996-16-0028

xxxx-yy-zzzz = xxxx-yy-zzzz

U	80...500 V~ (Phase - phase) 50...290 V~ (Phase - Neutral)	CAT III
I	$I_{min} = 0,5 A$ $I_n = 10 A$ $I_{max} = 63 A$ $I_{min} = 1 A$ $I_n = 20 A$ $I_{max} = 125 A$	max. 0,6 Nm 2,5mm PH0
cl.	Wh(E _s):1 (IEC/EN 61557-12) varh(E _v):2 (IEC/EN 61557-12)	
Temp.	(-25°C) - (55°C)	

- Schema di collegamento RS485 • RS485 wiring diagram • Schéma de raccordement RS485 • Anschlussbilder RS485 • Esquemas de conexión RS485 • Esquemas de ligação RS485
- Schemat oprzewodowania RS485 • Схема подключения RS485 • Διάγραμμα σύνδεσης RS485 • RS485 bağlantı şeması • Kopplingsansvisningar nätverk RS485
- RS485 koblingskjema • RS485 tilslutningsdiagram • RS485 مخطط توصيل

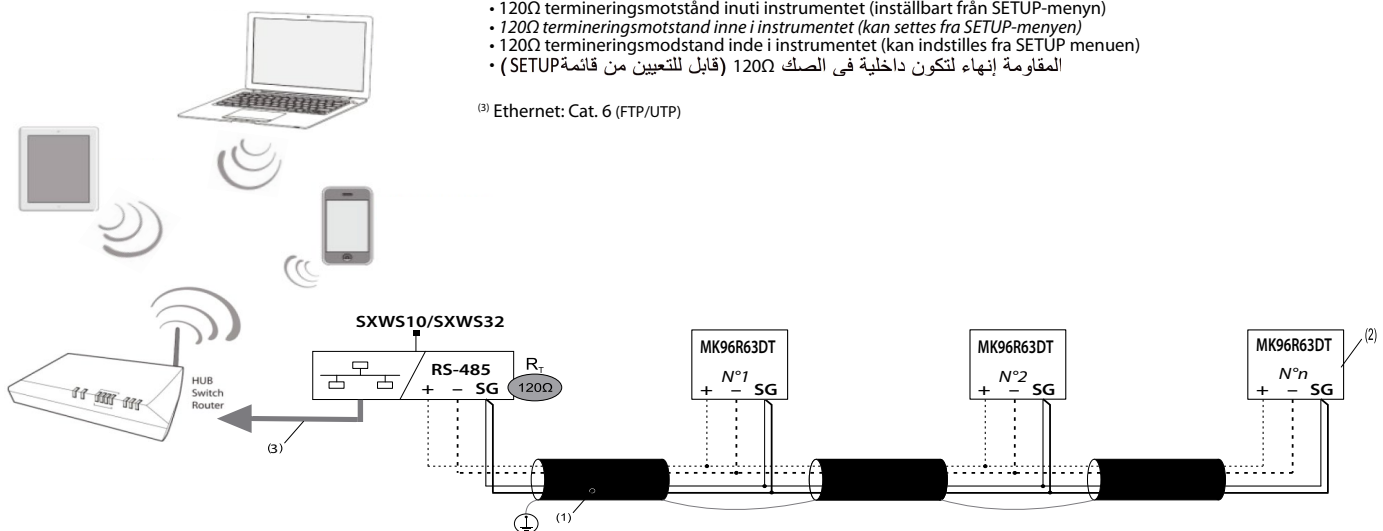


(1) BELDEN 9842, BELDEN 3106A (or/equivalent) max. 1000 m, Cat. 6 (FTP/UTP) max. 50 m

(2) Resistenza di terminazione da 120Ω interna allo strumento (impostabile dal menù di SETUP)

- Termination resistance to internal 120Ω the instrument (set from the SETUP menu)
- Résistance de terminaison 120Ω à l'intérieur de l'instrument (paramétrable à partir du menu SETUP)
- Abschlusswiderstand an interne 120Ω das Instrument (eingestellt von der SETUP-Menü)
- Resistencia de terminación de 120Ω dentro del instrumento (configurable desde el menú CONFIGURACIÓN)
- Resistor de terminação de 120Ω dentro do instrumento (ajustável no menu SETUP)
- Rezystor terminujący 120Ω wewnątrz instrumentu (ustawiany z menu SETUP)
- Сопротивление резистора 120 Ом внутри прибора (настраивается из меню SETUP)
- 120Ω αντίσταση τερματισμού μέσα στο όργανο (μπορεί να οριστεί από το μενού SETUP)
- Cihaz içindeki 120Ω sonlandırma direnci (KURULUM menüsünden ayarlanabilir)
- 120Ω termineringsmotstånd inuti instrumentet (inställbart från SETUP-menyen)
- 120Ω termineringsmotstånd inne i instrumentet (kan settes fra SETUP-menyen)
- 120Ω termineringsmodstand inde i instrumentet (kan indstilles fra SETUP menuen)
- المقاومة إنهاء لتكون داخلية في الصك 120Ω (قابل للتعيين من قائمة SETUP)

(3) Ethernet: Cat. 6 (FTP/UTP)



Indirizzo Modbus, Modbus Address, Adresse Modbus, Modbus-Adresse, Dirección Modbus, Endereco Modbus, Adres Modbus, Адрес Modbus, Διεύθυνση Modbus, Modbus Adresi, Modbus adress, Modbus adresse, Modbus adresse, عنوان مودبيوس :5
 Velocità, Baud Rate, Vitesse, Geschwindigkeit, Velocidad, Velocidade, Szybkość transmisji, Скорость передачи данных, ταχύτητα, Baud Değeri, Överföringshastighet, Baud rate, Baudrate, سرعة
 Parità, Parity, Parité, Paritätsbit, Paridad, Paridade, Parzystość, Четность, ισότητα, Parite, Paritet, Paritet, Paritetsbit, مساواة: Pari, Even, Paire, Gerade, Par, Par, Równy, чет, ίσος, eşit, lika, lik, lig, مساو



La documentazione completa é disponibile sul sito <http://www.imeitaly.com>
 Complete documentation is available at <http://www.imeitaly.com>
 La documentation complète est disponible sur le site Web <http://www.imeitaly.com>
 Weitere Dokumente können Sie von der Webseite: <http://www.imeitaly.com> herunterladen
 La documentación completa está disponible en el sitio web <http://www.imeitaly.com>
 A documentação completa está disponível no <http://www.imeitaly.com>
 Kompletna dokumentacja dostępna na stronie: <http://www.imeitaly.com>
 Вы можете загрузить руководства пользователя и другую документацию по адресу <http://www.imeitaly.com>
 Η πλήρης τεκμηρίωση είναι διαθέσιμη στον ιστότοπο <http://www.imeitaly.com>
 Bütün dokümanlar <http://ecatalogu> <http://www.imeitaly.com>
 Detaljerad teknisk information kan laddas ner från <http://www.imeitaly.com>
 Fullstendig dokumentasjon finnes tilgjengelig på <http://www.imeitaly.com>
 Fullstendig dokumentation tilgjengelig på <http://www.imeitaly.com>
 الوثائق الكاملة متاحة على <http://www.imeitaly.com>

