

**Trasduttore  
programmabile  
8 Moduli**

**Programmable  
transducer  
8 Module**

**Tema fP**

Un solo apparecchio per tutte le inserzioni,  
linea monofase e trifase  
Completamente configurabile in campo  
Ingresso tensione trifase diretta fino a 500V  
e su TV/100 e 115V  
Ingresso corrente da TA/5A opp. /1A  
Misura in vero valore efficace

Just one meter for single-phase  
and 3-phase connections  
Wholly field programmable  
Direct three-phase voltage input up to  
500V and through V.T. 100 and 115V  
Current input C.T/5A or /1A  
True R.M.S. measurements

**Misure associabili all'uscita:**

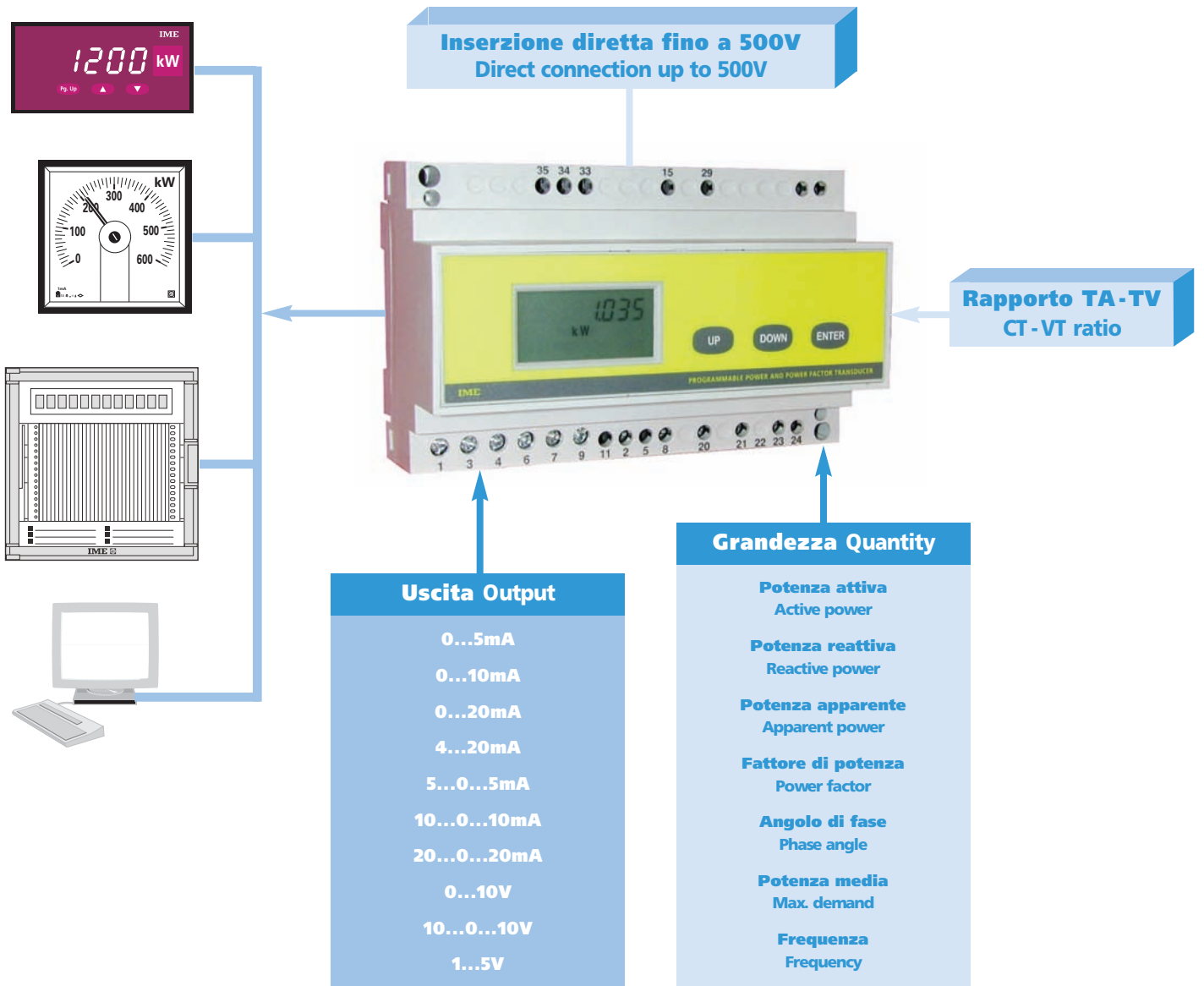
- Potenza attiva
- Potenza reattiva
- Potenza apparente
- Fattore di potenza
- Angolo di fase
- Potenza media
- Frequenza

**Measured quantity:**

- Active power
- Reactive power
- Apparent power
- Power factor
- Phase angle
- Power demand
- Frequency

Uscita realizzabile con tutti  
i segnali standard  
0...5/10/20mA - 4...20mA  
0...10V - 1...5V

Output possible with all standard signals  
0...5/10/20mA - 4...20mA  
0...10V - 1...5V



CODICI DI ORDINAZIONE ORDERING CODE	INGRESSO INPUT	AL. AUSILIARIA AUX. SUPPLY
TM8P02110	1A 80...500V	115V ca / ac
TM8P02120	5A 80...500V	115V ca / ac
TM8P03110	1A 80...500V	230 - 240V ca / ac
TM8P03120	5A 80...500V	230 - 240V ca / ac
TM8P0H110	1A 80...500V	20...150V cc / dc
TM8P0H120	5A 80...500V	20...150V cc / dc
TM8POL110	1A 80...500V	150...250V cc / dc
TM8POL120	5A 80...500V	150...250V cc / dc

● Grandezze visualizzate che possono essere trasdotte (associabili all'uscita analogica) *Display quantities which can be transduced (which can be associated to the analog output)*



● Grandezze solamente visualizzate (non possono essere associabili all'uscita analogica) *Quantities displayed only (which cannot be associated to the analog output)*

MISURE MEASURE	LINEA MONOFASE SINGLE PHASE LINE S250/97	LINEA TRIFASE THREE PHASE				
		3 FILI EQUILIBRATA BALANCED LOAD 3-WIRE S250/93 S250/100		4 FILI EQUILIBRATA BALANCED LOAD 4-WIRE S250/95	3 FILI SQUILIBRATA UNBALANCED LOAD 3-WIRE S250/94/96/98	4 FILI SQUILIBRATA UNBALANCED LOAD 4-WIRE S250/99
Potenza attiva monofase <i>Single phase active power</i>	●					
Potenza attiva L1-N <i>Active power L1-N</i>				●		●
Potenza attiva L2-N <i>Active power L2-N</i>						●
Potenza attiva L3-N <i>Active power L3-N</i>						●
Potenza attiva trifase <i>Three phase active power</i>		●		●	●	●
Potenza reattiva monofase <i>Single phase reactive power</i>	●					
Potenza reattiva L1-N <i>Reactive power L1-N</i>				●		●
Potenza reattiva L2-N <i>Reactive power L2-N</i>						●
Potenza reattiva L3-N <i>Reactive power L3-N</i>						●
Potenza reattiva trifase <i>Three phase reactive power</i>		●	●	●	●	●
Potenza apparente monofase <i>Single phase apparent power</i>	●					
Potenza apparente L1-N <i>Apparent power L1-N</i>				●		●
Potenza apparente L2-N <i>Apparent power L2-N</i>						●
Potenza apparente L3-N <i>Apparent power L3-N</i>						●
Potenza apparente trifase <i>Three phase apparent power</i>		●		●	●	●
Fattore di potenza monofase <i>Single phase power factor</i>	●					
Fattore di potenza L1-N <i>power factor L1-N</i>				●		●
Fattore di potenza L2-N <i>power factor L2-N</i>						●
Fattore di potenza L3-N <i>power factor L3-N</i>						●
Fattore di potenza trifase <i>Three phase power factor</i>		●		●	●	●
Angolo di fase monofase <i>phase angle, single phase</i>	●					
Angolo di fase trifase <i>phase angle, three phase</i>		●		●		●
Potenza media <i>power demand</i>	●	●	●	●	●	●
Valore massimo potenza media <i>power max. demand</i>	●	●	●	●	●	●
Frequenza <i>Frequency</i>	●	●	●	●	●	●

## INGRESSO

Rete monofase, rete trifase 3 e 4 fili, carico equilibrato squilibrato

Inserzione: diretta o da TV e TA esterni (con rapporti programmabili)

Rapporti TA e TV: programmabili,  $KTA \times KTV \leq 220.000$  (In 5A) -  $\leq 2.000.000$  (In 1A)

Tensione trifase nominale Un: 400V (fase - fase)

Tensione monofase: 50...300V

Corrente In: 5A oppure 1A

Frequenza fn: 50Hz

Eccedenza di breve durata (EN 60688):  $2Un/1s - 20In/1s$

Autoconsumo (per ogni fase): tensione  $\leq 0,5VA$  - corrente 0,5VA

## CAMPI NOMINALI DI UTILIZZO

(EN 60688)

Tensione trifase: 80...500V (fase - fase)

Corrente: 0...120% In

Frequenza: 45...65Hz

Fattore di potenza:  $\cos\varphi 0,5...1...0,5 - \sin\varphi 0,5...1...0,5$

Contenuto armonico: fino alla 16ª armonica

## IMPOSTAZIONE CAMPO DI USCITA

Programmabile: tramite tastiera

Potenza corrispondente al fondo scala: 50...150% Pn

Minimo  $\Delta$  inizio - fondo scala: 25% Pn

dove:

Pn (potenza nominale) =  $Un \times In \times \sqrt{3}$

Un (tensione nominale) = 400V (inserz. diretta) - 100V (inserz. su TV esterno)

In (corrente nominale) = 5A oppure 1A

## POTENZA MEDIA

Visualizzazione e misura: potenza media e valore massimo potenza media

Grandezza: potenza attiva, reattiva o apparente

Tempo di media: selezionabile 5/8/10/15/20/30/60 minuti

Calcolo: media fissa sul periodo selezionato

Azzeramento valore massimo potenza media: manuale, da tastiera

## VISUALIZZAZIONE

Tipo display: LCD

Visualizzazione misure: suddivisa in differenti pagine, con scansione manuale

Unità ingegneristica: visualizzazione automatica misure lato primario (TA-TV esterni)

## PROGRAMMAZIONE

Programmazione parametri: tastiera frontale, 3 tasti

Conservazione parametri di configurazione: memoria permanente

## PARAMETRI PROGRAMMABILI

Connessione: rete monofase - trifase (3 - 4fili), carico equilibrato - squilibrato

TA - TV esterni: rapporto  $KTA \times KTV \leq 220.000$  (In 5A) -  $\leq 900.000$  (In 1A)

Uscita analogica: grandezza associata, inizio e fondo scala, valore nominale di corrente (o tensione)

Potenza media: grandezza, tempo di media, azzeramento

## USCITA

Grandezze associabili: vedi tabella

Tipo: uni e bidirezionale a zero reale e traslato, per carico d'uscita variabile

Precisione (EN 60688): cl.0,5 (potenza) - cl.1 (fattore di potenza) -  $\pm 0,2Hz$  (frequenza)

Ondulazione (EN 60688):  $\leq 1\%$

Tempo di risposta (EN 60688):  $\leq 300ms$

Valori nominali di corrente: 0...5 - 5...0...5 - 0...10 - 10...0...10 -  
0...20 - 20...0...20 - 4...20mA

Tensione disponibile: 16,5V

Carico di uscita:  $\leq 750\Omega$  (20mA) -  $\leq 1,5k\Omega$  (10mA) -  $\leq 3k\Omega$  (5mA)

## INPUT

Single phase, three phase network, 3 and 4 wire, balanced and unbalanced load

Connection: direct or by external VT and CT (with programmables ratios)

VT and CT ratios: programmables,  $KVT \times KCT \leq 220.000$  (In 5A) -  $\leq 2.000.000$  (In 1A)

Three-phase voltage rating Un: 400V (phase - phase)

Single-phase voltage: 50...300V

Current rating In: 5A or 1A

Frequency fn: 50Hz

Excessive input of short duration (EN 60688):  $2Un/1s - 20In/1s$

Rated burden (each phase): voltage  $\leq 0,5VA$  - current  $\leq 0,5VA$

## NOMINAL RANGE OF USE

(EN 60688)

Voltage three-phase: 80...500V (phase - phase)

Current: 0...120% In

Frequency: 45...65Hz

Power factor:  $\cos\varphi 0,5...1...0,5 - \sin\varphi 0,5...1...0,5$

Harmonic content: up to 16<sup>th</sup> harmonic

## OUTPUT RANGE SETTING

Programmabile: by key

Power corresponding to full scale: 50...150% pn

$\Delta$  min. beginning - full scale: 25% pn

where:

Pn (nominal power) =  $Un \times In \times \sqrt{3}$

Un (nominal voltage) = 400V (direct connection) - 100V (external VT)

In (nominal current) = 5A or 1A

## POWER DEMAND

Measuring and display: power demand and power max. demand

Quantity: active, reactive or apparent power

Averaging time period: selectable 5/8/10/15/20/30/60 minutes

Calculation: Average on a selected time interval

Max. demand reset: manual, by keyboard

## DISPLAY

Display type: LCD

Measurement display: subdivided on pages, with manual scroll

Engineering units: automatic display according to the set VT and CT ratios

## PROGRAMMING

Parameters programming: front keyboard, 3 keys

Hold of configuration parameters: non volatile memory

## PROGRAMMABLE PARAMETERS

Connection: single phase - three phase network (3 - 4wire), balanced and unbalanced load

External VT - CT: ratio  $KTA \times KTV \leq 220.000$  (In 5A) -  $\leq 900.000$  (In 1A)

Analog output: transduced quantity, beginning and full scale, standard output

Power demand: quantity, averaging time period, reset

## OUTPUT

Associable quantities: see table

Type: unidirectional and reversible, real or live zero for variable output load

Accuracy (EN 60688): cl.0,5 (power) - cl.1 (power factor) -  $\pm 0,2Hz$  (frequency)

Ripple content (EN 60688):  $\leq 1\%$

Response time (EN 60688):  $\leq 300ms$

Current rated values: 0...5 - 5...0...5 - 0...10 - 10...0...10 -  
0...20 - 20...0...20 - 4...20mA

Compliance voltage: 16,5V

Output load:  $\leq 750\Omega$  (20mA) -  $\leq 1,5k\Omega$  (10mA) -  $\leq 3k\Omega$  (5mA)

Valori nominali di tensione: 0...10V - 10...0...10 - 1...5V

Carico di uscita:  $\geq 5k\Omega$

## ALIMENTAZIONE AUSILIARIA

Valore nominale  $U_{aux\ ca}$ : 115 – 230 e 240V

Variazione ammessa: 0,85...1,1 $U_{aux}$

Frequenza nominale  $f_{aux}$ : 50Hz

Variazione ammessa: 47...63Hz

Autoconsumo:  $\leq 3VA$

Valore nominale  $U_{aux\ cc}$ : 20...150Vcc -150...250Vcc

Autoconsumo:  $\leq 3W$

Protezione contro l'inversione di polarità

## PROVE DI ISOLAMENTO

(EN 60439-1)

Categoria di installazione: III

Grado di inquinamento: 2

Tensione di riferimento per l'isolamento: 500V

Prova di tensione a impulso 5kV 1,2/50 $\mu$ s 0,5J

Circuiti considerati: ingresso, uscita, alimentazione ausiliaria

Prova di tensione alternata 2,5kV valore efficace 50Hz/1 min

Circuiti considerati: ingr.tensione, ingr.corrente, uscita, alimentazione ausiliaria

Prova di tensione alternata 4kV valore efficace 50Hz/1 min

Circuiti considerati: alimentazione ausiliaria verso tutti gli altri circuiti

Prova di tensione alternata 4kV valore efficace 50Hz/1 min

Circuiti considerati: tutti i circuiti e massa

## COMPATIBILITA' ELETTRICITÀ

Prove di emissione in accordo con EN61000-6-3

Prove di immunità in accordo con EN61000-6-2

## CONDIZIONI AMBIENTALI

(EN 60688)

Gruppo di utilizzo: II

Temperatura di riferimento: 15...30°C

Temperatura di impiego: 0...50°C

Condizione limite di temperatura: -10...55°C

Temperatura di immagazzinaggio: -25...70°C

Adatto all'utilizzo in clima tropicale

Massima potenza dissipata <sup>1</sup>:  $\leq 4,8W$

<sup>1</sup> Per il dimensionamento termico dei quadri

## CUSTODIA

Dimensioni: 8 moduli DIN 43880

Conessioni: morsetti a vite per conduttore fino a 4mm<sup>2</sup> (amperometriche 8mm<sup>2</sup>)

Montaggio: a incastro su profilato 35mm

Tipo profilato: a cappello TH35-15 (EN60715)

Materiale custodia: policarbonato autoestinguente

Grado di protezione (EN 60529): IP52 (frontale), IP20 (morsetti)

Peso: 480 grammi

Voltage rated values: 0...10V - 10...0...10 - 1...5V

Output load:  $> 5k\Omega$

## AUXILIARY SUPPLY

Rated value  $U_{aux\ ac}$ : 115 – 230 and 240V

Tolerance: 0,85...1,1 $U_{aux}$

Rated frequency  $f_{aux}$ : 50Hz

Tolerance: 47...63Hz

Rated burden:  $\leq 3VA$

Rated value  $U_{aux\ dc}$ : 20...150Vdc -150...250Vdc

Rated burden:  $\leq 3W$

Protected against incorrect polarity

## TESTS OF INSULATION PROPERTIES

(EN 60439-1)

Installation category: III

Pollution degree: 2

Insulation voltage rating: 500V

Impulse voltage test 5kV 1,2/50 $\mu$ s 0,5J

Considered circuits: input, output, auxiliary supply

A.C. voltage test 2,5kV r.m.s. 50Hz/1 min

Considered circuits: voltage input, current input, output, auxiliary supply

A.C. voltage test 4kV r.m.s. 50Hz/1min

Considered circuits: auxiliary supply toward all circuits

A.C. voltage test 4kV r.m.s. 50Hz/1min

Considered circuits: all circuits and earth

## ELECTROMAGNETIC COMPATIBILITY

Emission test according to EN61000-6-3

Immunity test according to EN61000-6-2

## ENVIRONMENTAL CONDITIONS

(EN 60688)

Usage group: II

Reference temperature: 15...30°C

Nominal temperature range: 0...50°C

Limit temperature range: -10...55°C

Limit temperature range for storage: -25...70°C

Suitable for tropical climates

Max. power dissipation <sup>1</sup>:  $\leq 4,8W$

<sup>1</sup> For switchboard thermal calculation

## HOUSING

Dimensions: 8 module DIN 43880

Connections: screw terminals for cable up to 4mm<sup>2</sup> (ammetric 8mm<sup>2</sup>)

Mounting: snap-on 35mm rail

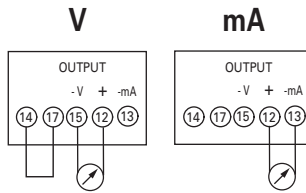
Rail type: top hat TH35-15 (EN60715)

Housing material: self-extinguishing polycarbonate

Protection degree (EN 60529): Ip52 (front frame); Ip20 (terminals)

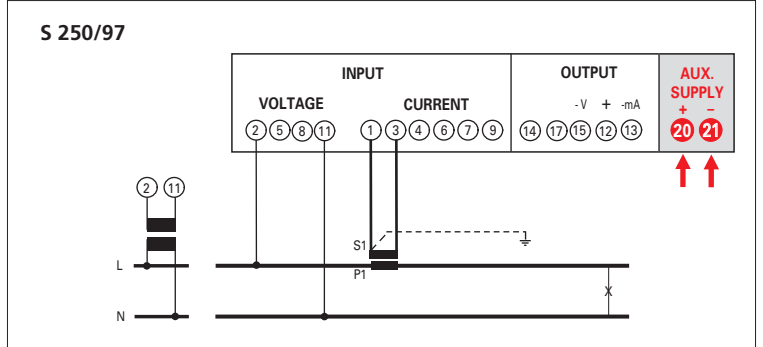
Weight: 480 grams

USCITA ANALOGICA

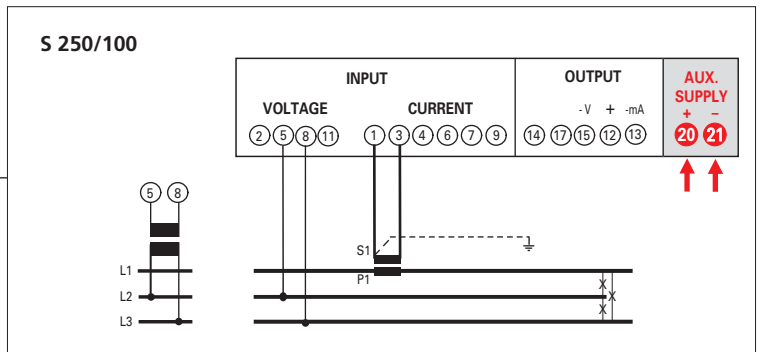
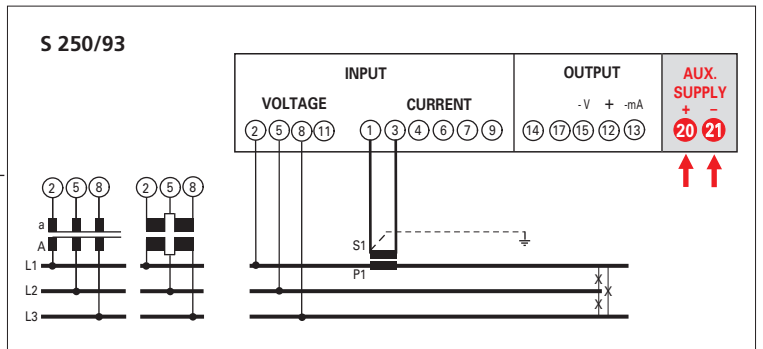


ANALOG OUTPUT

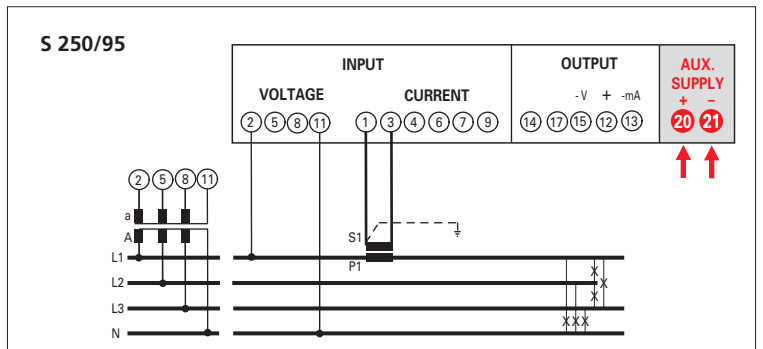
LINEA MONOFASE • SINGLE PHASE



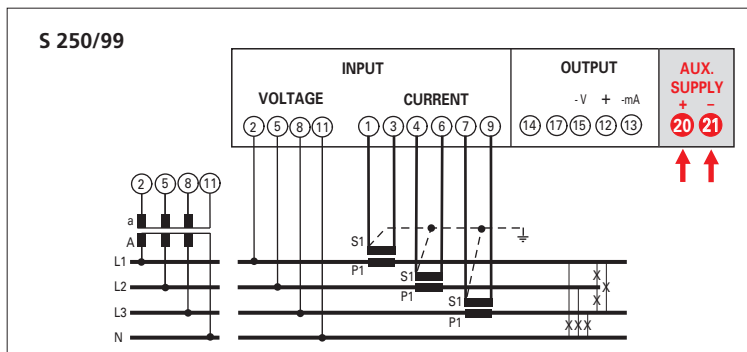
LINEA TRIFASE 3 FILI, CARICO EQUILIBRATO  
THREE PHASE 3 WIRE, BALANCED LOAD



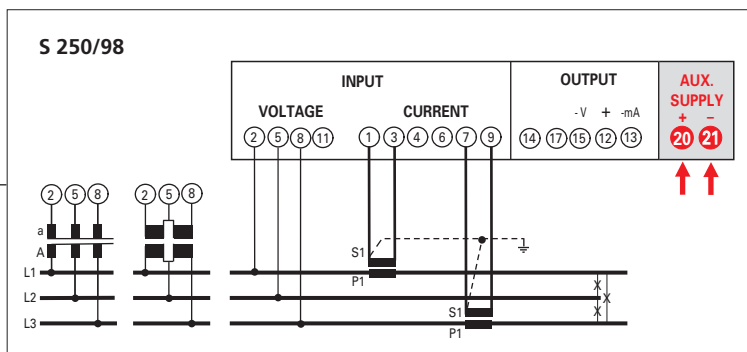
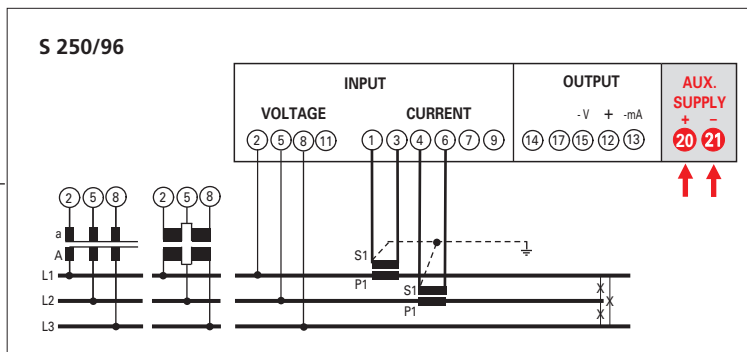
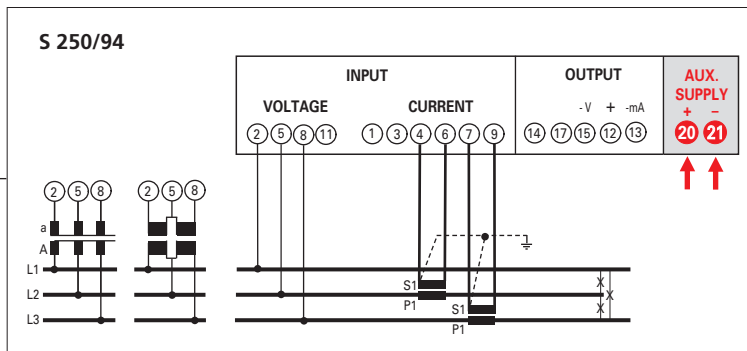
LINEA TRIFASE 4 FILI, CARICO EQUILIBRATO  
THREE PHASE 4 WIRE, BALANCED LOAD



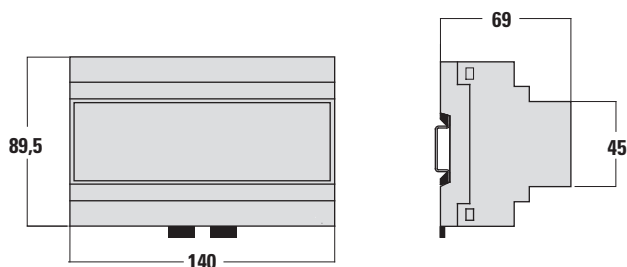
LINEA TRIFASE 4 FILI, CARICO SQUILIBRATO  
 THREE PHASE 4 WIRE, UNBALANCED LOAD



LINEA TRIFASE 3 FILI, CARICO SQUILIBRATO  
 THREE PHASE 3 WIRE, UNBALANCED LOAD



**DIMENSIONI DIMENSIONS**



La I.M.E. S.p.A. si riserva in qualsiasi momento, di modificare le caratteristiche tecniche senza darne preavviso. / I.M.E. S.p.A. reserves the right, to modify the technical characteristics without notice.