



**Trasformatore di
correnti per reti
bassa tensione
Precisione**

Trasformatore monofase di corrente
Primario a sbarra passante
Corrente primaria 1000...3000A
Corrente secondaria 1 - 5A
Classi di precisione: cl.0,2s - 0,5s - 0,2
Prestazione nominale 5...30VA

**Current transformers
for low-voltage
network
Accuracy**

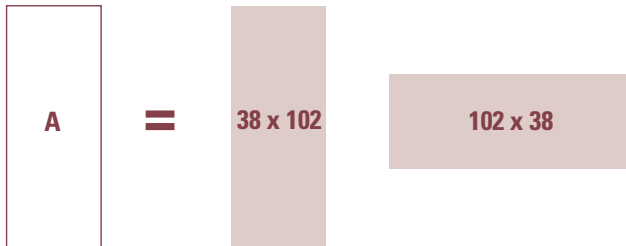
Single-phase current transformer
Passing bus bar primary
Primary current 1000...3000A
Secondary current 1 - 5A
Accuracy class: cl.0,2s - 0,5s - 0,2
Rated burden 5...30VA



TAS102



FINESTRA WINDOW



Fissaggio su sbarra verticale
Fixing on vertical bar



Coprimorsetto sigillabile
Sealable terminal cover
(Opzione Option)



Fissaggio a vite
Screw type mounting

Morsetti lato lungo
Fissaggio su sbarra orizzontale
Terminals on long side
Fixing on horizontal bar

TAS102**fissaggio su sbarra verticale
fixing on vertical bar**

CODICE ORDINAZIONE / ORDER CODE		Corrente primaria Primary current	CL. 0,2s	CL. 0,2	CL. 0,5s
Secondario / Secondary					
5A	1A	A	VA	VA	VA
TAMP50D100S	TAMP10D100S	1000	5	7,5	10
TAMP50D120S	TAMP10D120S	1200	5	7,5	10
TAMP50D125S	TAMP10D125S	1250	5	7,5	10
TAMP50D150S	TAMP10D150S	1500	7,5	10	15
TAMP50D160S	TAMP10D160S	1600	7,5	10	15
TAMP50D200S	TAMP10D200S	2000	10	15	20
TAMP50D250S	TAMP10D250S	2500	15	20	25
TAMP50D300S	TAMP10D300S	3000	20	25	30
ATACOP04	Accessorio coprimorsetto sigillabile / Accessory sealable terminal cover				
ATAFIS01	Fissaggio a vite per parete / Screw type for wall mounting				

TAS102**morsetti lato lungo fissaggio su sbarra orizzontale
terminals on long side fixing on horizontal bar**

CODICE ORDINAZIONE / ORDER CODE		Corrente primaria Primary current	CL. 0,2s	CL. 0,2	CL. 0,5s
Secondario / Secondary					
5A	1A	A	VA	VA	VA
TAMP50D1003S	TAMP10D1003S	1000	5	7,5	10
TAMP50D1203S	TAMP10D1203S	1200	5	7,5	10
TAMP50D1253S	TAMP10D1253S	1250	5	7,5	10
TAMP50D1503S	TAMP10D1503S	1500	7,5	10	15
TAMP50D1603S	TAMP10D1603S	1600	7,5	10	15
TAMP50D2003S	TAMP10D2003S	2000	10	15	20
TAMP50D2503S	TAMP10D2503S	2500	15	20	25
TAMP50D3003S	TAMP10D3003S	3000	20	25	30
ATACOP04	Accessorio coprimorsetto sigillabile / Accessory sealable terminal cover				
ATAFIS01	Fissaggio a vite per parete / Screw type for wall mounting				

NORME DI RIFERIMENTO

EN/IEC 61869-1, 61869-2

CARATTERISTICHE TECNICHECorrente nominale primaria I_{pr} : 1000...3000A

Frequenza nominale: 50Hz

Frequenza di funzionamento: 47...63Hz

Opzione: frequenza nominale 400Hz (prestazioni da definire)

Corrente termica nominale permanente I_{cth} : 100% I_{pr} Corrente termica nominale di cortocircuito I_{th} : < 60% I_{pr} (max. 90kA)Corrente nominale dinamica I_{dyn} : 2,5 I_{th} Fattore di sicurezza (FS): ≤ 10 Corrente nominale secondaria I_{sr} : 5-1A

Prestazione nominale: 5...30VA

Classe di precisione: 0,2s - 0,5s - 0,2

Massima potenza dissipata P : $\leq 25W$ ¹Per il dimensionamento termico dei quadri

Temperatura max ammissibile su cavo a barra primario: 125°C

Funzionamento garantito a secondario aperto per 1 minuto

I trasformatori di corrente non dovrebbero funzionare con l'avvolgimento secondario aperto a causa delle sovratensioni potenzialmente pericolose e dei surriscaldamenti che possono verificarsi.

Per ovviare a questo problema è possibile utilizzare l'accessorio ATAP015 (NT710) da collegare direttamente al secondario del trasformatore, in grado di rilevare costantemente la tensione ai morsetti e qualora questa raggiunga il valore di soglia (18V) a causa di una interruzione dei collegamenti o alla rimozione delle apparecchiature, provvede automaticamente alla richiusura del circuito.

Al ripristino delle condizioni normali di funzionamento si esclude automaticamente. Collegato permanentemente al secondario del trasformatore da proteggere, non influisce minimamente sulle caratteristiche e prestazioni del TA; non necessita di alcuna alimentazione esterna (autoalimentato).

REFERENCE STANDARDS

EN/IEC 61869-1, 61869-2

SPECIFICATIONSRated primary current I_{pr} : 1000...3000A

Rated frequency: 50Hz

Working frequency: 47...63Hz

Option: rated frequency 400Hz (burdens to the advised)

Rated continuous thermal current I_{cth} : 100% I_{pr} Rated short-time thermal current I_{th} : < 60% I_{pr} (max. 90kA)Rated dynamic current I_{dyn} : 2,5 I_{th} Instrument security factor (FS): ≤ 10 Rated secondary current I_{sr} : 5 - 1A

Rated burden: 5...30VA

Accuracy class: 0,2s - 0,5s - 0,2

Max. power dissipation P : $\leq 25W$ ¹For switchboard thermal calculation

The allowed max cable or busbar temp is: 125°C

Working time guaranteed with secondary winding open for 1 minute

Current transformers should not be operated with the secondary winding open-circuited because of the potentially dangerous over-voltages and overheating which can occur.

To obviate this problem, it is possible to use ATAP015 (NT710) accessory to be directly connected with the transformer secondary winding, which is able to continuously detect the terminal voltage and, if the voltage reaches the threshold value (18V) owing to a connection breakdown or disconnection of the devices, automatically closes again the circuit.

When the normal working conditions are restored, it automatically disconnects. Continuously connected with the secondary winding of the transformer to protect, it doesn't affect at all the current transformer features or performances. It doesn't need any external supply (self-supplied).

PRESCRIZIONI RELATIVE ALL'ISOLAMENTO

Trasformatore a secco, isolamento in aria

Tensione massima di riferimento per l'isolamento U_m : 0,72kV valore efficace

Livello di isolamento nominale: 3kV valore efficace 50Hz/1min

Classe di isolamento (EN/IEC 61869-1, 61869-2): B

LIMITI DELL'ERRORE DI CORRENTE E DELL'ERRORE D'ANGOLO

(EN/IEC 61869-1, 61869-2)

Classe di precisione Accuracy class	Errore di corrente (rapporto) in percentuale (\pm) alla percentuale della corrente nominale sottoindicata \pm Percentage current (ratio) error at percentage of rated current shown below					Errore d'angolo (\pm) alla percentuale della corrente nominale sottoindicata \pm Phase displacement at percentage of rated current shown below									
						Minuti Minutes					Centiradiani Centiradians				
	1%In	5%In	20%In	100%In	120%In	1%In	5%In	20%In	100%In	120%In	1%In	5%In	20%In	100%In	120%In
0,2s	0,75	0,35	0,2	0,2	0,2	30	30	10	10	10	0,9	0,45	0,3	0,3	0,3
0,5s	1,5	0,75	0,5	0,5	0,5	90	45	30	30	30	2,7	1,35	0,9	0,9	0,9
0,2		0,75	0,35	0,2	0,2		30	15	10	10		0,9	0,45	0,3	0,3

L'errore di corrente e l'errore d'angolo a frequenza nominale non devono superare i valori indicati in tabella, quando la prestazione è uguale a un qualsiasi valore compreso tra il 25% e il 100% della prestazione nominale.

INSULATION REQUIREMENTS

Dry transformer, air insulation

Highest voltage for equipment U_m : 0,72kV r.m.s.

Rated insulation level: 3kV r.m.s. 50Hz/1min

Class of insulation (EN/IEC 61869-1, 61869-2): B

LIMITS OF CURRENTS ERROR AND PHASE DISPLACEMENT

(EN/IEC 61869-1, 61869-2)

The current error and phase displacement at rated frequency shall not exceed the values given in table when the secondary burden is any value from 25% to 100% of the rated burden.

CONDIZIONI AMBIENTALI

Installazione in situazione non esposta (EN/IEC 61869-1, 61869-2)

Temperatura di riferimento: 23°C \pm 1°C

Temperatura di impiego: -25...50°C ($I_{pr} \leq 1000A$)
-25...40°C ($I_{pr} > 1000A$)

Temperatura media giornaliera: $\leq 30^\circ C$

Temperatura di magazzinaggio: -40...85°C

Umidità relativa: $\leq 85\%$

Adatto all'utilizzo in clima tropicale

ENVIRONMENTAL CONDITIONS

Non-exposed installation (EN/IEC 61869-1, 61869-2)

Reference temperature: 23°C \pm 1°C

Nominal temperature range: -25...50°C ($I_{pr} \leq 1000A$)
-25...40°C ($I_{pr} > 1000A$)

Daily mean temperature: $\leq 30^\circ C$

Limit temperature range for storage: -40...85°C

Relative humidity: $\leq 85\%$

Suitable for tropical climates

CUSTODIA

Materiale custodia: policarbonato autoestinguente

Fissaggio: a vite su sbarra

Coppia max di serraggio per le viti fissaggio barra primaria passante: 0,2Nm

Opzione: accessori fissaggio a vite per parete

Grado di protezione (EN/IEC 60529): IP40 custodia, IP00 morsetti (IP20 con coprimorsetto sigillabile)

Opzione: coprimorsetto sigillabile

Peso: 1000 grammi (Max.)

HOUSING

Housing material: self extinguishing polycarbonate

Fixing: screw type on bar

Max. tightening torque for passing primary bar fixing screws: 0,2Nm

Option: screw fixing accessories for wall mounting

Protection degree (EN/IEC 60529): IP40 housing, IP00 terminals (IP20 with sealable terminal cover)

Option: sealable terminal cover

Weight: 1000 grams (Max.)

CONNESSIONI

PRIMARIO

Cavo o sbarra passante

Fissaggio sbarra: viti, con cappuccio isolato

Coppia serraggio consigliata: 0,2Nm

SECONDARIO

Secondario: morsetti M4 con serraggio a dado

Coppia serraggio consigliata: 0,5Nm

Coppia serraggio max.: 0,8Nm

Siglatura connessioni: primario P1(K) – P2(L)
secondario s1(k) – s2(l)

CONNECTIONS

PRIMARY

Passing cable/bus bar primary

Fixing on bar: screws, with insulated caps

Suggested tightening torque: 0,2Nm

SECONDARY

Secondary winding: tightening by nut M4

Suggested tightening torque: 0,5Nm

Suggested tightening max.: 0,8Nm

Connections label: primary winding P1(K) – P2(L)
secondary winding s1(k) – s2(l)

Effettuando più passaggi (spire) del cavo all'interno del trasformatore, è possibile ridurre il valore della corrente primaria, mantenendo inalterati valori di corrente secondaria, prestazioni, classe di precisione.

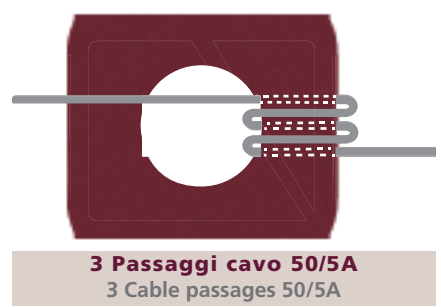
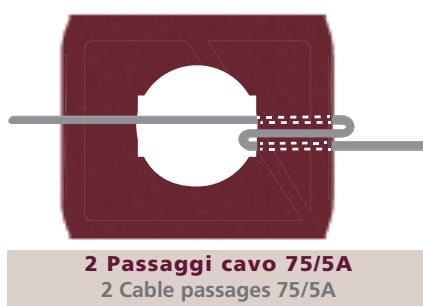
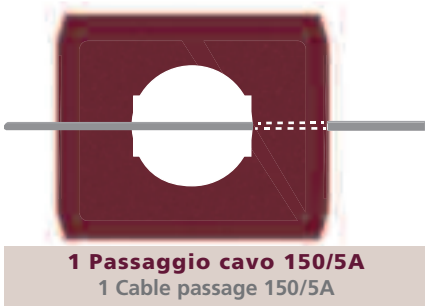
Corrente primaria effettiva = Corrente primaria nominale : Nm spire

Es.: trasformatore con rapporto = 150/5A

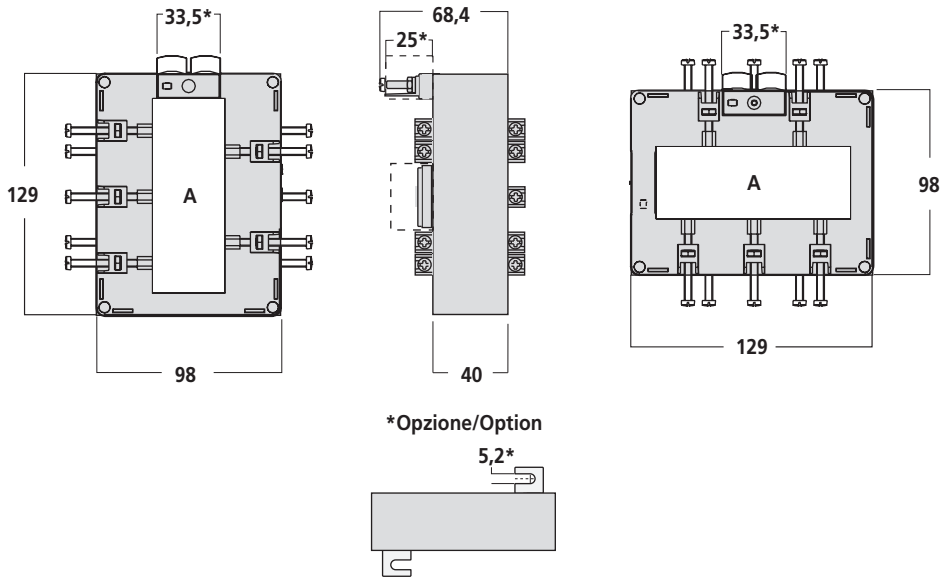
Making more cable passages (windings) inside the transformer, it is possible to reduce the primary current value, keeping unchanged the secondary current values, burden and accuracy class.

Actual primary current = rated primary current : Nm windings

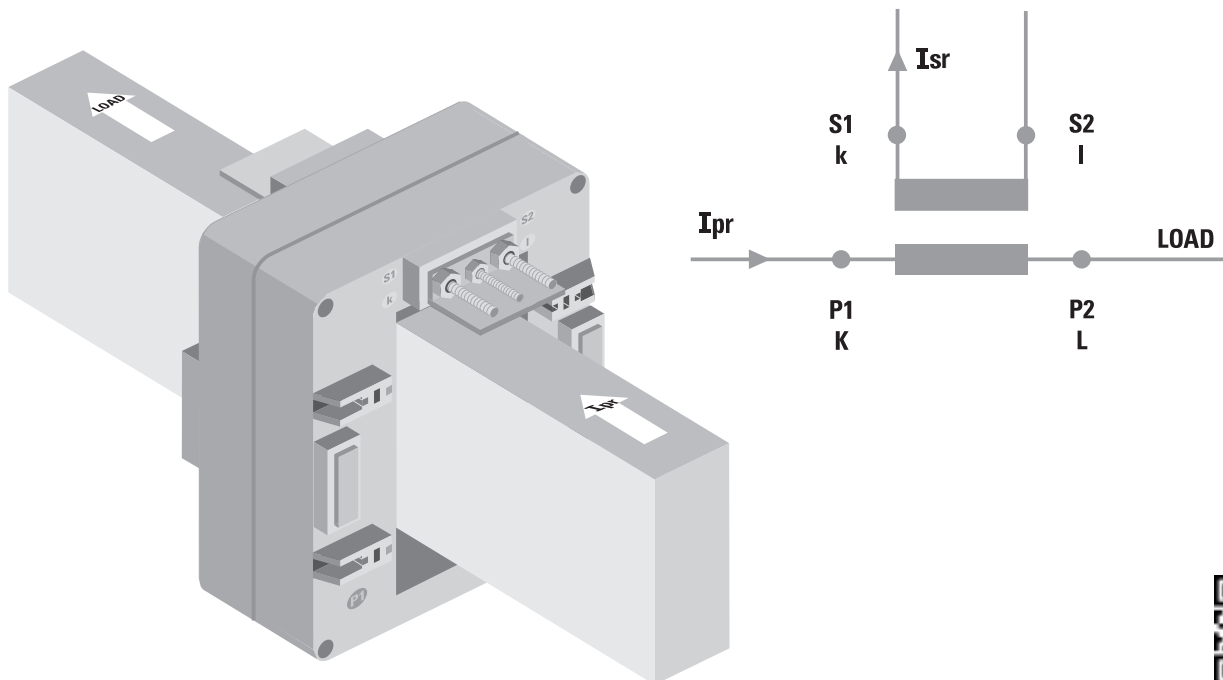
Ex.: transformer with ratio = 150/5A



DIMENSIONI DIMENSIONS



SCHEMA D'INSERIZIONE WIRING DIAGRAM



La I.M.E. S.p.A. si riserva in qualsiasi momento, di modificare le caratteristiche tecniche senza darne preavviso. / I.M.E. S.p.A. reserves the right, to modify the technical characteristics without notice.

