



**Trasformatore di
corrente per reti
bassa tensione
Protezione**

Trasformatore monofase di corrente
 Primario a sbarra passante
 Corrente primaria 1500...8000A
 Corrente secondaria 1 - 5A
 Classi di precisione:
 cl. 5P5 - 5P10 - 5P15 - 5P20
 Prestazione nominale:
 50...100VA (5P5)
 15...40VA (5P10)
 6...20VA (5P15)
 2...5VA (5P20)

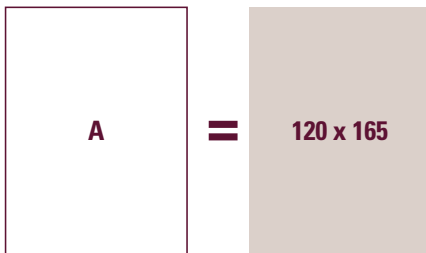
**Current transformers
for low-voltage
network
Protection**

Single-phase current transformer
 Passing bus bar primary
 Primary current 1500...8000A
 Secondary current 1 - 5A
 Accuracy class:
 cl.5P5 - 5P10 - 5P15 - 5P20
 Rated burden:
 50...100VA (5P5)
 15...40VA (5P10)
 6...20VA (5P15)
 2...5VA (5P20)

 **TAU111P**



FINESTRA WINDOW



Coprimorsetto sigillabile

Sealable terminal cover

(Opzione Option)



CODICE ORDINAZIONE / ORDER CODE		Corrente primaria Primary current	cl. 5P5	cl.5P10	cl.5P15	cl.5P20
Secondario / Secondary						
5A	1A	A	VA	VA	VA	VA
TAXD50D150	TAXD10D150	1500	50	15	6	2
TAXD50D200	TAXD10D200	2000	50	20	10	3
TAXD50D250	TAXD10D250	2500	80	25	10	3
TAXD50D300	TAXD10D300	3000	80	35	15	4
TAXD50D400	TAXD10D400	4000	100	40	15	5
TAXD50D500	TAXD10D500	5000	100	40	20	5
TAXD50D600	TAXD10D600	6000	100	40	20	3
TAXD50D800	TAXD10D800	8000	100	40	20	
ATACOP05		Accessorio coprimorsetto sigillabile / Accessory sealable terminal cover				

NORME DI RIFERIMENTO

EN/IEC 61869-1, 61869-2

CARATTERISTICHE TECNICHE

Corrente nominale primaria I_{pr} : 1500...8000A

Frequenza nominale: 50Hz

Frequenza di funzionamento: 47...63Hz

Opzione: frequenza nominale 400Hz (prestazioni da definire)

Corrente termica nominale permanente I_{cth} : 100% I_{pr}

Corrente termica nominale di cortocircuito I_{th} : $< 60I_{pr}$ (max. 90kA)

Corrente nominale dinamica I_{dyn} : $2,5I_{th}$

Corrente nominale secondaria I_{sr} : 5-1A

Prestazione nominale: 50...100VA(cl.5P5) - 15...40VA(cl.5P10) -

6...20VA(cl.5P15) - 2...5VA(cl.5P20)

Classe di precisione: cl.5P5 - cl.5P10 - cl.5P15 - cl.5P20

Massima potenza dissipata¹: $\leq 124W$

¹Per il dimensionamento termico dei quadri

Funzionamento garantito a secondario aperto per 1 minuto

I trasformatori di corrente non dovrebbero funzionare con l'avvolgimento secondario aperto a causa delle sovratensioni potenzialmente pericolose e dei surriscaldamenti che possono verificarsi.

Per ovviare a questo problema è possibile utilizzare l'accessorio ATAP015 (NT710) da collegare direttamente al secondario del trasformatore, in grado di rilevare costantemente la tensione ai morsetti e qualora questa raggiunga il valore di soglia (18V) a causa di una interruzione dei collegamenti o alla rimozione delle apparecchiature, provvede automaticamente alla chiusura del circuito.

Al ripristino delle condizioni normali di funzionamento si esclude automaticamente.

Collegato permanentemente al secondario del trasformatore da proteggere, non influisce minimamente sulle caratteristiche e prestazioni del TA; non necessita di alcuna alimentazione esterna (autoalimentato).

LIMITI DELL'ERRORE DI CORRENTE E DELL'ERRORE D'ANGOLO

(EN/IEC 61869-1, 61869-2)

REFERENCE STANDARDS

EN/IEC 61869-1, 61869-2

SPECIFICATIONS

Rated primary current I_{pr} : 1500...8000A

Rated frequency: 50Hz

Working frequency: 47...63Hz

Option: rated frequency 400Hz (burdens to be advised)

Rated continuous thermal current I_{cth} : 100% I_{pr}

Rated short-time thermal current I_{th} : $< 60I_{pr}$ (max. 90kA)

Rated dynamic current I_{dyn} : $2,5I_{th}$

Rated secondary current I_{sr} : 5 - 1A

Rated burden: 50...100VA(cl.5P5) - 15...40VA(cl.5P10) - 6...20VA(cl.5P15) -

2...5VA(cl.5P20)

Accuracy class: cl.5P5 - cl.5P10 - cl.5P15 - cl.5P20

Max. power dissipation¹: $\leq 124W$

¹For switchboard thermal calculation

Working time guaranteed with secondary winding open for 1 minute

Current transformers should not be operated with the secondary winding open-circuited because of the potentially dangerous over-voltages and overheating which can occur.

To obviate this problem, it is possible to use ATAP015 (NT710) accessory to be directly connected with the transformer secondary winding, which is able to continuously detect the terminal voltage and, if the voltage reaches the threshold value (18V) owing to a connection breakdown or disconnection of the devices, automatically closes again the circuit.

When the normal working conditions are restored, it automatically disconnects. Continuously connected with the secondary winding of the transformer to protect, it doesn't affect at all the current transformer features or performances. It doesn't need any external supply (self-supplied).

LIMITS OF CURRENTS ERROR AND PHASE DISPLACEMENT

(EN/IEC 61869-1, 61869-2)

Classe di precisione Accuracy class	Errore di corrente alla corrente primaria nominale Current error at rated primary current %	Errore d'angolo alla corrente primaria nominale Phase displacement at rated primary current %		*Errore composto alla corrente limite primaria nominale Composite error at rated accuracy limit primary current %
		Minuti Minutes	Centiradiani Centiradians	
5P	± 1	± 60	$\pm 1,8$	5

*Corrente limite primaria, a seconda dei modelli, è pari a 5 - 10 - 15 - 20 volte la corrente nominale primaria (I_n)

*According to the models, the limit primary current corresponds to 5 - 10 - 15 - 20 times the rated primary current (I_n)

PRESCRIZIONI RELATIVE ALL'ISOLAMENTO

Trasformatore a secco, isolamento in aria

Tensione massima di riferimento per l'isolamento U_m : 0,72kV valore efficace

Livello di isolamento nominale: 3kV valore efficace 50Hz/1min

Classe di isolamento (EN/IEC 61869-1, 61869-2): B

INSULATION REQUIREMENTS

Dry transformer, air insulation

Highest voltage for equipment U_m : 0,72kV r.m.s.

Rated insulation level: 3kV r.m.s. 50Hz/1min

Class of insulation : B

CONDIZIONI AMBIENTALI

Installazione in situazione non esposta (EN/IEC 61869-1, 61869-2)

Temperatura di riferimento: 23°C ± 1°C

Temperatura di impiego: -25...40°C

Temperatura media giornaliera: ≤ 30°C

Temperatura di magazzinaggio: -40...85°C

Umidità relativa: ≤ 85%

Adatto all'utilizzo in clima tropicale

CUSTODIA

Materiale custodia: policarbonato autoestinguento

Grado di protezione (EN60529): IP20 custodia, IP00 morsetti (IP20 con coprimorsetto sigillabile)

Opzione: coprimorsetto sigillabile

Peso: 6700 grammi (Max.)

CONNESSIONI

Primario: a sbarra passante

Secondario: morsetti M5 con serraggio a dado

Opzione: morsetti laterali

Siglatura connessioni: primario P1(K) – P2(L)
secondario s1(k) – s2(l)

ENVIRONMENTAL CONDITIONS

Non-exposed installation (EN/IEC 61869-1, 61869-2)

Reference temperature: 23°C ± 1°C

Nominal temperature range: -25...40°C

Daily mean temperature: ≤ 30°C

Limit temperature range for storage: -40...85°C

Relative humidity: ≤ 85%

Suitable for tropical climates

HOUSING

Housing material: self extinguishing polycarbonate

Protection degree (EN60529): IP20 housing, IP00 terminals (IP20 with sealable terminal cover)

Option: sealable terminal cover

Weight: 6700 grams (Max.)

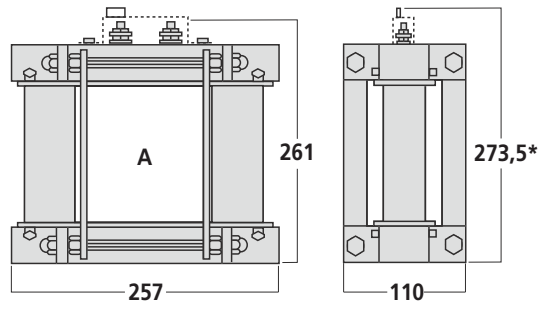
CONNECTIONS

Primary winding: passing bus bar

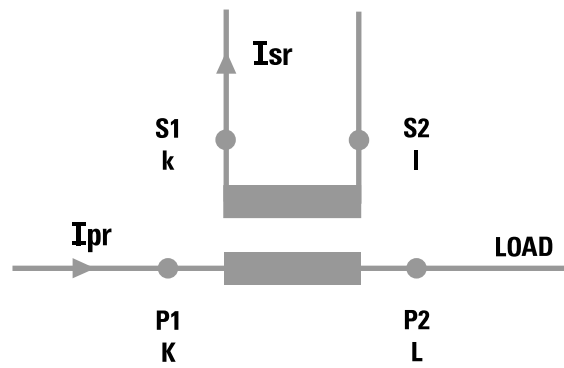
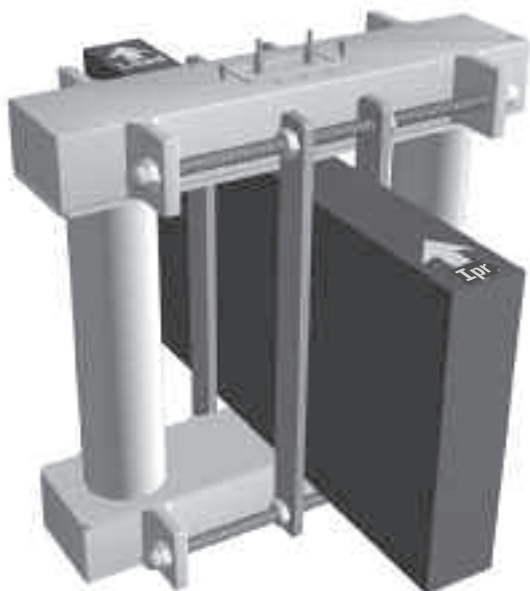
Secondary winding: tightening by nut M5

Option: side terminals

Connections label: primary winding P1(K) – P2(L)
secondary winding s1(k) – s2(l)



SCHEMA D'INSERIONE WIRING DIAGRAM



La I.M.E. S.p.A. si riserva in qualsiasi momento, di modificare le caratteristiche tecniche senza darne preavviso. / I.M.E. S.p.A. reserves the right, to modify the technical characteristics without notice.

