



**Trasformatore di corrente per reti bassa tensione**  
**Misura**

Trasformatore monofase di corrente  
Primario a sbarra passante  
Corrente primaria 100...5000A  
Corrente secondaria 5A  
Classi di precisione: cl.0,5 - 1 - 3  
Prestazione nominale 3...30VA  
Nucleo apribile

**Current transformers for low-voltage network**  
**Measure**

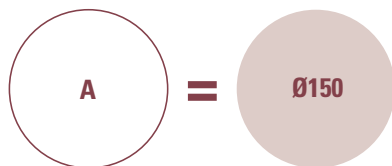
Single-phase current transformer  
Passing bus bar primary  
Primary current 100...5000A  
Secondary current 5A  
Accuracy class: cl.0,5 - 1 - 3  
Rated burden 3...30VA  
Open-core



**TRA15**



**FINESTRA WINDOW**



**Coprimorsetto sigillabile**

Sealable terminal cover



**Nucleo apribile**

Open-core



CODICE ORDINAZIONE / ORDER CODE	Corrente primaria Primary current	CL. 0,5	CL. 1	CL. 3
Secondario / Secondary				
5A	A	VA	VA	VA
TAAB50C100	100	-	-	3
TAAB50C120	120	-	-	3
TAAB50C150	150	-	-	5
TAAB50C200	200	-	-	5
TAAB50C250	250	-	5	-
TAAB50C300	300	-	5	-
TAAB50C400	400	5	-	-
TAAB50C500	500	8	-	-
TAAB50C600	600	15	-	-
TAAB50C800	800	15	-	-
TAAB50D100	1000	15	-	-
TAAB50D120	1200	20	-	-
TAAB50D150	1500	20	-	-
TAAB50D200	2000	25	-	-
TAAB50D250	2500	25	-	-
TAAB50D300	3000	25	-	-
TAAB50D400	4000	30	-	-
TAAB50D500	5000	30	-	-

## NORME DI RIFERIMENTO

EN/IEC61869-1, 61869-2

## CARATTERISTICHE TECNICHE

Corrente nominale primaria  $I_{pr}$ : 100...5000A

Frequenza nominale: 50Hz

Frequenza di funzionamento: 47...63Hz

Opzione: frequenza nominale 400Hz (prestazioni da definire)

Corrente termica nominale permanente  $I_{cth}$ : 100%  $I_{pr}$

Corrente termica nominale di cortocircuito  $I_{th}$ : < 60In (max.90kA/1s)

Corrente nominale dinamica  $I_{dyn}$ : 2,5 $I_{th}$

Fattore di sicurezza (FS):  $\leq 15$

Corrente nominale secondaria  $I_{sr}$ : 5A

Prestazione nominale: 3...30VA

Classe di precisione: 0,5 – 1 – 3

Temperatura max ammissibile su cavo a barra primario: 125°C

Funzionamento garantito a secondario aperto per 1 minuto

I trasformatori di corrente non dovrebbero funzionare con l'avvolgimento secondario aperto a causa delle sovratensioni potenzialmente pericolose e dei surriscaldamenti che possono verificarsi.

Per ovviare a questo problema è possibile utilizzare l'accessorio ATAP015 (NT710) da collegare direttamente al secondario del trasformatore, in grado di rilevare costantemente la tensione ai morsetti e qualora questa raggiunga il valore di soglia (18V) a causa di una interruzione dei collegamenti o alla rimozione delle apparecchiature, provvede automaticamente alla richiusura del circuito.

Al ripristino delle condizioni normali di funzionamento si esclude automaticamente.

Collegato permanentemente al secondario del trasformatore da proteggere, non influisce minimamente sulle caratteristiche e prestazioni del TA; non necessita di alcuna alimentazione esterna (autoalimentato).

## PRESCRIZIONI RELATIVE ALL'ISOLAMENTO

Trasformatore a secco, isolamento in aria

Tensione massima di riferimento per l'isolamento  $U_m$ : 0,72kV valore efficace

Livello di isolamento nominale: 3kV valore efficace 50Hz/1min

Classe di isolamento (EN/IEC61869-1, 61869-2): B

## CONDIZIONI AMBIENTALI

Installazione in situazione non esposta (EN/IEC61869-1, 61869-2)

Temperatura di riferimento: 23°C  $\pm$  1°C

Temperatura di impiego: -25...50°C

## REFERENCE STANDARDS

EN/IEC61869-1, 61869-2

## SPECIFICATIONS

Rated primary current  $I_{pr}$ : 100...5000A

Rated frequency: 50Hz

Working frequency: 47...63Hz

Option: rated frequency 400Hz (burdens to the advised)

Rated continuous thermal current  $I_{cth}$ : 100%  $I_{pr}$

Rated short-time thermal current  $I_{th}$ : < 60In (max.90kA/1s)

Rated dynamic current  $I_{dyn}$ : 2,5 $I_{th}$

Instrument security factor (FS):  $\leq 15$

Rated secondary current  $I_{sr}$ : 5A

Rated burden: 3...30VA

Accuracy class: 0,5 – 1 – 3

The allowed max cable or busbar temp is: 125°C

Working time guaranteed with secondary winding open for 1 minute

Current transformers should not be operated with the secondary winding open-circuited because of the potentially dangerous over-voltages and overheating which can occur.

To obviate this problem, it is possible to use ATAP015 (NT710) accessory to be directly connected with the transformer secondary winding, which is able to continuously detect the terminal voltage and, if the voltage reaches the threshold value (18V) owing to a connection breakdown or disconnection of the devices, automatically closes again the circuit.

When the normal working conditions are restored, it automatically disconnects. Continuously connected with the secondary winding of the transformer to protect, it doesn't affect at all the current transformer features or performances. It doesn't need any external supply (self-supplied).

## INSULATION REQUIREMENTS

Dry transformer, air insulation

Highest voltage for equipment  $U_m$ : 0,72kV r.m.s.

Rated insulation level: 3kV r.m.s. 50Hz/1min

Class of insulation (EN/IEC61869-1, 61869-2): B

## ENVIRONMENTAL CONDITIONS

Non-exposed installation (EN/IEC61869-1, 61869-2)

Reference temperature: 23°C  $\pm$  1°C

Nominal temperature range: -25...50°C

Temperatura media giornaliera:  $\leq 30^{\circ}\text{C}$   
 Temperatura di magazzino:  $-40 \dots 85^{\circ}\text{C}$   
 Umidità relativa:  $\leq 85\%$   
 Adatto all'utilizzo in clima tropicale

Daily mean temperature:  $\leq 30^{\circ}\text{C}$   
 Limit temperature range for storage:  $-40 \dots 85^{\circ}\text{C}$   
 Relative humidity:  $\leq 85\%$   
 Suitable for tropical climates

**LIMITI DELL'ERRORE DI CORRENTE E DELL'ERRORE D'ANGOLO**  
 (EN/IEC 61869-1, 61869-2)

**LIMITS OF CURRENTS ERROR AND PHASE DISPLACEMENT**  
 (EN/IEC 61869-1, 61869-2)

Classe di precisione Accuracy class	Errore di corrente (rapporto) in percentuale ( $\pm$ ) alla percentuale della corrente nominale sottoindicata $\pm$ Percentage current (ratio) error at percentage of rated current shown below					Errore d'angolo( $\pm$ ) alla percentuale della corrente nominale sottoindicata $\pm$ Phase displacement at percentage of rated current shown below									
						Minuti Minutes					Centiradiani Centiradians				
	5	20	50	100	120	5	20	50	100	120	5	20	50	100	120
0,5	1,5	0,75		0,5	0,5	90	45		30	30	2,7	1,35		0,9	0,9
1	3,0	1,5		1,0	1,0	180	90		60	60	5,4	2,7		1,8	1,8
3			3		3										

Per le classi 0,5 - 1 l'errore di corrente e l'errore d'angolo a frequenza nominale non devono superare i valori indicati in tabella, quando la prestazione è uguale a un qualsiasi valore compreso tra il 25% e il 100% della prestazione nominale.  
 Per la classe 3 l'errore di corrente e l'errore d'angolo a frequenza nominale non devono superare i valori indicati in tabella, quando la prestazione è uguale a un qualsiasi valore compreso tra il 50% e il 100% della prestazione nominale.

For classes 0,5 - 1 the current error and phase displacement at rated frequency shall not exceed the values given in table when the secondary burden is any value from 25% to 100% of the rated burden.  
 For class 3 the current error and phase displacement at rated frequency shall not exceed the values given in table when the secondary burden is any value from 50% to 100% of the rated burden.

**CUSTODIA**

Materiale custodia: policarbonato autoestinguente  
 Grado di protezione (EN60529): IP20 con coprimersetto sigillabile IP20 custodia  
 Peso: 5500 grammi (Max.)

**HOUSING**

Housing material: self extinguishing polycarbonate  
 Protection degree (EN60529): IP20 with sealable terminal cover IP20 housing  
 Weight: 5500 grams (Max.)

**CONNESSIONI**

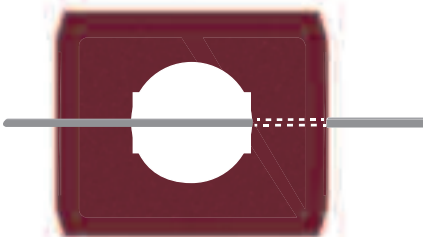
Primario: a sbarra passante  
 Coppia max di serraggio per le viti fissaggio barra primaria passante: 0,2Nm  
 Secondario: morsetti M4 con serraggio a dado  
 Siglatura connessioni: primario P1(K) - P2(L)  
 secondario s1(k) - s2(l)

**CONNECTIONS**

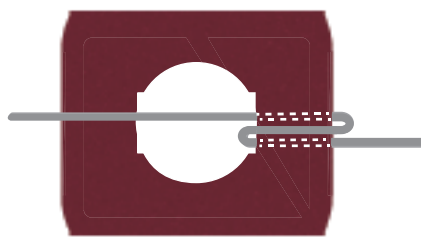
Primary winding: passing bus bar  
 Max. tightening torque for passing primary bar fixing screws: 0,2Nm  
 Secondary winding: tightening by nut M4  
 Connections label: primary winding P1(K) - P2(L)  
 secondary winding s1(k) - s2(l)

Effettuando più passaggi (spire) del cavo all'interno del trasformatore, è possibile ridurre il valore della corrente primaria, mantenendo inalterati valori di corrente secondaria, prestazioni, classe di precisione.  
 Corrente primaria effettiva = Corrente primaria nominale: Nm spire  
 Es.: trasformatore con rapporto = 150/5A

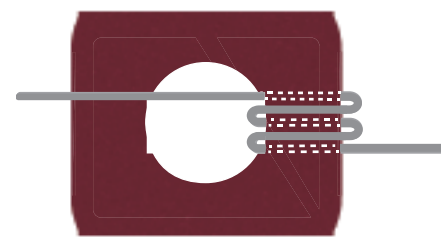
Making more cable passages (windings) inside the transformer, it is possible to reduce the primary current value, keeping unchanged the secondary current values, burden and accuracy class.  
 Actual primary current = rated primary current : Nm windings  
 Ex.: transformer with ratio = 150/5A



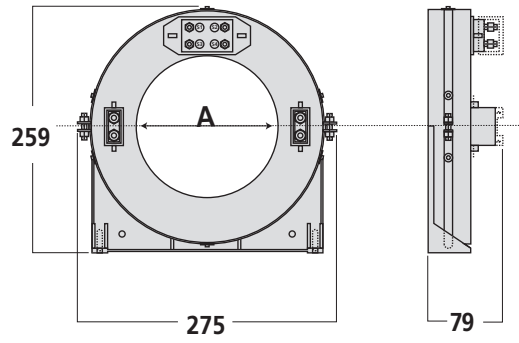
1 Passaggio cavo 150/5A  
 1 Cable passage 150/5A



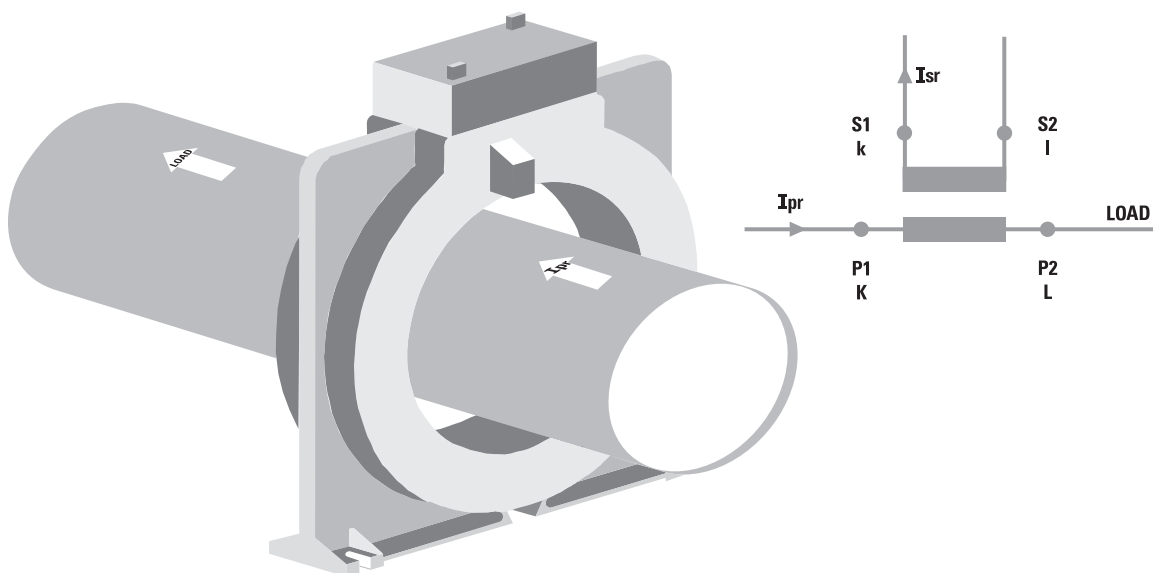
2 Passaggi cavo 75/5A  
 2 Cable passages 75/5A



3 Passaggi cavo 50/5A  
 3 Cable passages 50/5A



**SCHEMA D'INSERZIONE WIRING DIAGRAM**



La I.M.E. S.p.A. si riserva in qualsiasi momento, di modificare le caratteristiche tecniche senza darne preavviso. / I.M.E. S.p.A. reserves the right, to modify the technical characteristics without notice.

