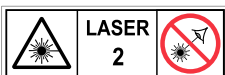


- Pointeur laser
- Laser pointer
- Puntatore laser



662 nm ± 5 nm
P < 1 mW

- **RAYONNEMENT LASER**
NE PAS REGARDER DANS LE FAISCEAU
APPAREIL À LASER DE CLASSE 2
- **LASER RADIATION**
DO NOT LOOK INTO THE BEAM
CLASS 2 LASER DEVICE
- **RADIAZIONE LASER**
NON GUARDARE DIRETTAMENTE IL FASCIO
APPARECCHIO LASER DI CLASSE 2



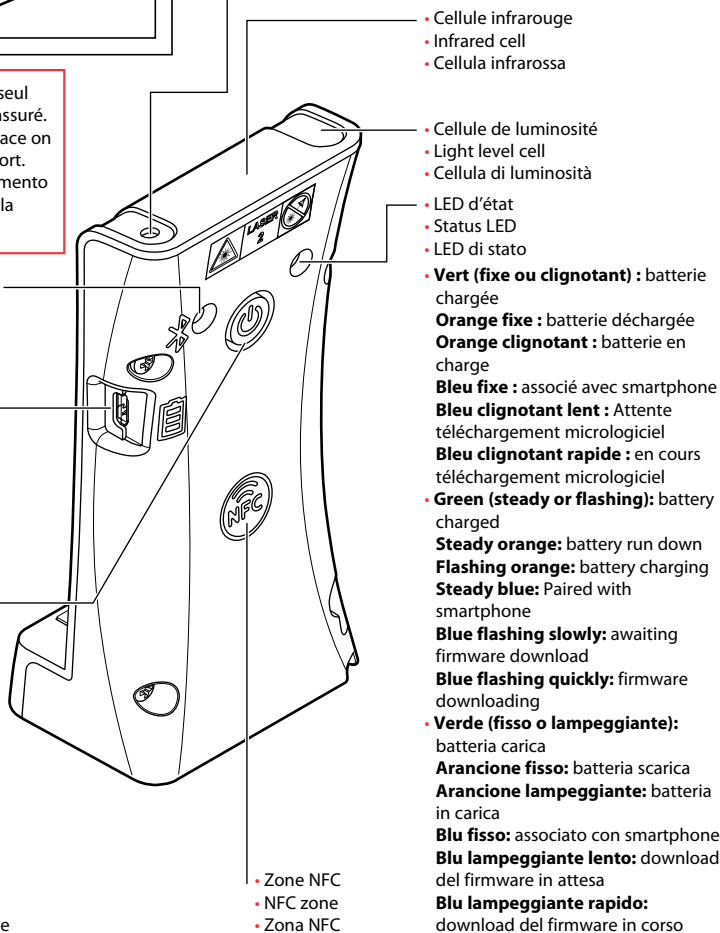
- Le maintien du téléphone seul sur la passerelle n'est pas assuré.
- The phone is not held in place on the gateway without support.
- Non è garantito il mantenimento autonomo del telefono sulla passerella.

- Bouton de mise à jour micrologiciel
- Firmware update button
- Pulsante di aggiornamento del firmware

- Charge micro USB type B*
- Type B* micro USB charging
- Carica micro USB tipo B*

- **Marche** : appui court
- **Arrêt** : appui long > 5 s
- **On** : short press
- **Off** : long press > 5 s
- **Avvio** : pressione breve
- **Arresto** : pressione prolungata > 5 s

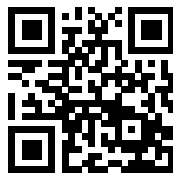
- * Cordon USB ≤ 1,5 m non fourni
- * USB cable ≤ 1.5 m not supplied
- * Cavo USB ≤ 1,5 m, non in dotazione



1



Close Up Legrand



- Version ios ≥ 9
- Version android ≥ à 4.4
- los version ≥ 9
- Android version ≥ 4.4
- Versione iOS ≥ 9
- Versione Android ≥ fino a 4.4

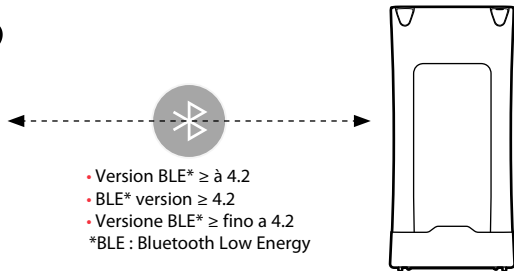
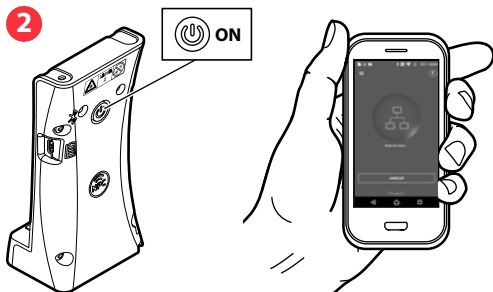


App Store



Google Play

2

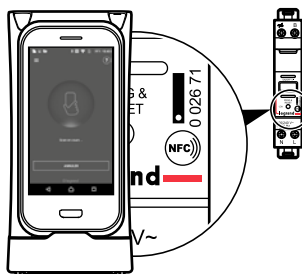
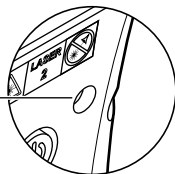



- Version BLE* ≥ à 4.2
- BLE* version ≥ 4.2
- Versione BLE* ≥ fino a 4.2
- *BLE : Bluetooth Low Energy

3



- **Bleu fixe** : associé
- **Steady blue** : paired
- **Blu fisso** : associato



 - L'appareil est équipé d'une source laser avec faisceau collimaté de diamètre inférieur à 7 mm à la distance de 100 mm de la sortie.

Ne jamais apporter de modifications au dispositif de la source laser.

• The device has a laser source with collimated beam (diameter less than 7 mm at a distance of 100 mm from the output).

Never make any changes to the laser source device.

• L'apparecchio è dotato di una sorgente laser con il fascio collimato di diametro inferiore a 7 mm a una distanza di 100 mm dall'uscita.

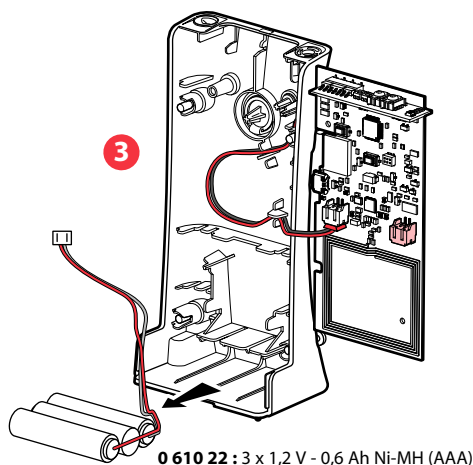
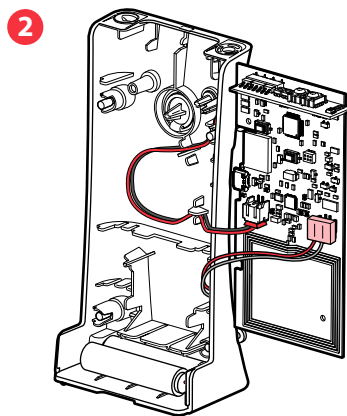
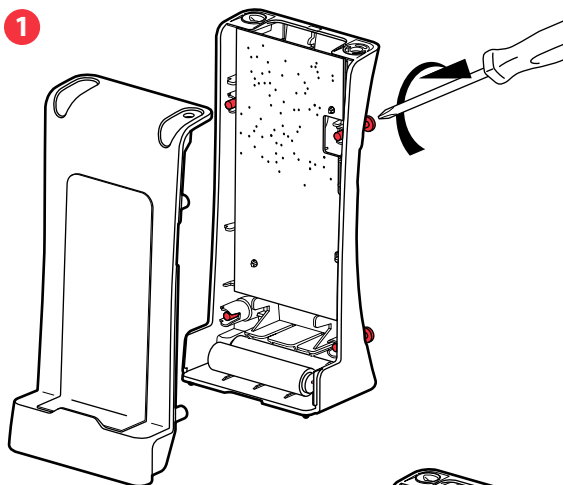
Non apportare modifiche al dispositivo della sorgente laser.





• **Changement de la batterie**


• **Changing the battery**

• **Sostituzione della batteria**



 • Ce symbole indique qu'en fin de vie, le produit doit être collecté séparément des autres déchets et remis à un centre de collecte agréé dans le respect des normes et dispositions légales en vigueur dans les pays de l'UE, pour prévenir les effets indésirables sur l'environnement et la santé des personnes. L'élimination abusive du produit est passible des sanctions prévues par la loi. Il est recommandé de s'assurer que dans le pays où le produit est utilisé, ce dernier est soumis aux réglementations WEEE/DEEE.

 • This symbol indicates that in order to prevent any negative effects on the environment and on people, this product should be disposed of separately from other household waste, by taking it to authorised collection centres, in accordance with the EU countries local waste disposal legislations. Disposing of the product without following local regulations may be punished by law. It is recommended that you check that in your country this product is subject to WEEE legislations.

 • Questo simbolo indica che, al termine dell'utilizzo, il prodotto deve essere raccolto separatamente dagli altri rifiuti e consegnato a un centro di raccolta autorizzato, conformemente alle norme e disposizioni di legge vigenti nei paesi dell'UE, per evitare gli effetti negativi sull'ambiente e sulla salute umana. Lo smaltimento abusivo del prodotto è passibile di sanzioni previste dalla legge. Si raccomanda di assicurarsi che nel paese in cui viene utilizzato il prodotto, questo sia soggetto alla normativa WEEE/RAEE.

FR



• f: 2400-2483,5 MHz P: < 1 mW



• f: 13,554-13,567 MHz P: < 42 dBμA/m

DÉCLARATION UE DE CONFORMITÉ SIMPLIFIÉE

Le soussigné,

Legrand

déclare que l'équipement radioélectrique du type réf. 0 882 40
est conforme à la Directive 2014/53/EU.

Le texte complet de la déclaration UE de conformité
est disponible à l'adresse internet suivante :

www.legrandoc.com

GB



• f: 2400-2483.5 MHz P: < 1 mW



• f: 13.554-13.567 MHz P: < 42 dBμA/m

EU SIMPLIFIED DECLARATION OF CONFORMITY

The undersigned company,

Legrand

declares that radio equipment Cat. No 0 882 40 and similar products
is compliant with Directive 2014/53/EU.

The full text of the EU declaration of conformity
can be found at the following web address:

www.legrandoc.com

IT



• f: 2400-2483,5 MHz P: < 1 mW



• f: 13,554-13,567 MHz P: < 42 dBμA/m

DICHIARAZIONE DI CONFORMITÀ UE SEMPLIFICATA

Il sottoscritto,

Legrand

dichiara che l'apparecchiatura radioelettrica di tipo rif. 0 882 40 è conforme alla direttiva 2014/53/UE.

Il testo integrale della dichiarazione di conformità UE è disponibile al seguente indirizzo Internet:

www.legrandoc.com