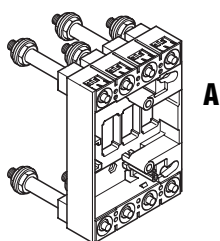
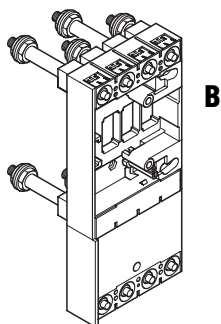


	3P	4P	4P+Diff.
A	1	1	-
B	-	-	1
C	2	2	2
D	4	4	4



A



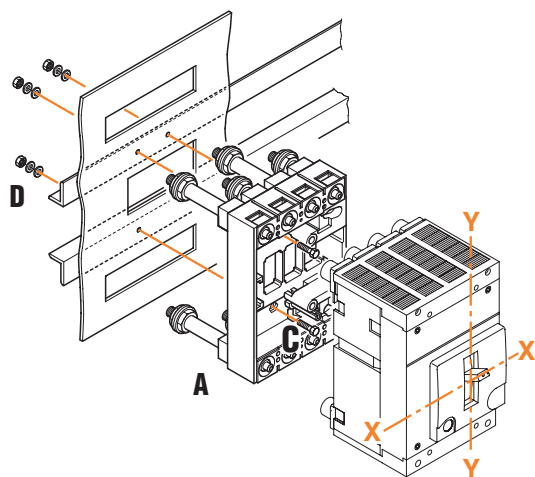
B



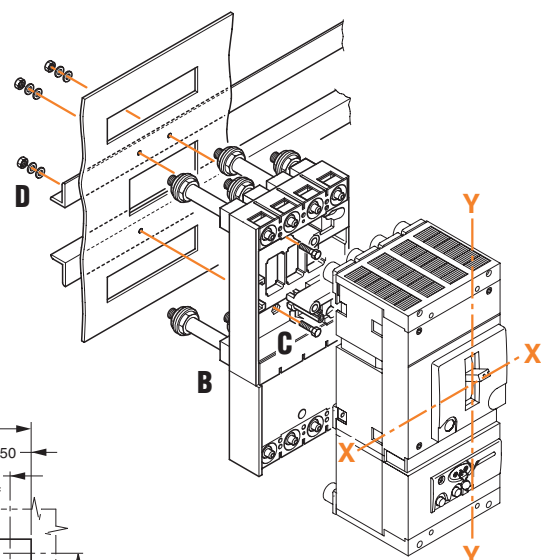
C



D

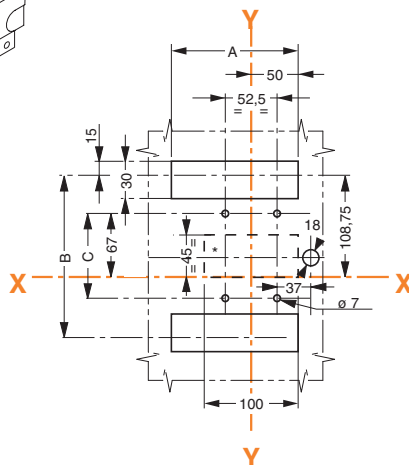


A



B

1



		A	B	C
MA-MH 160	3P	100	173,5	90
MS 200	4P	135	173,5	90
MA-MH-ML 250	4P			
GL-GS 160-250	+ DIFF.			

