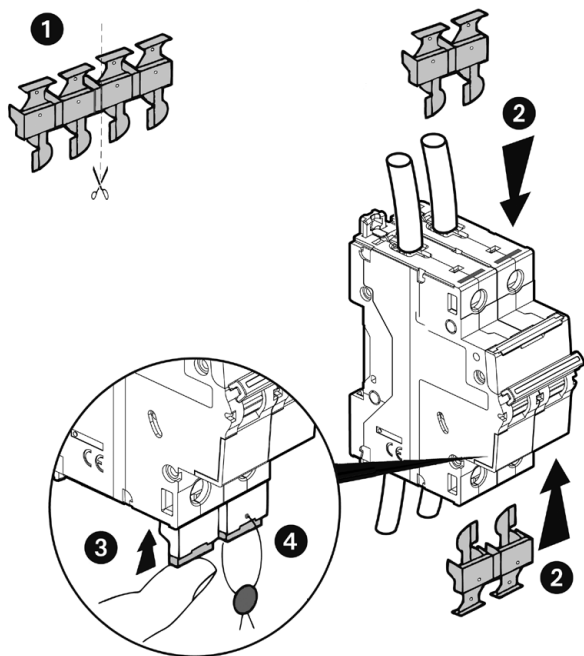


F80CV2



F80CV1

