

Presa per pulsantiera paziente 1 pulsante

Descrizione

Connessione magnetica tra la pulsantiera e la presa: possibilità di distacco in tutte le direzioni con il connettore progettato per evitare il danneggiamento del dispositivo.

Articoli correlati

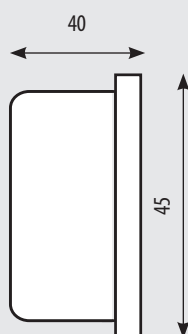
Da abbinare alla pulsantiera paziente 1 pulsante (CMCO1100).

Dati tecnici

Alimentazione: Terminale di camera

Temperatura di funzionamento: 5 – 40 °C

Dati dimensionali

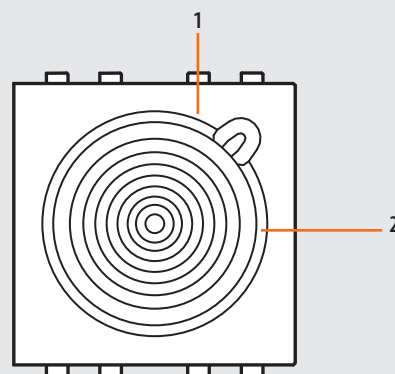


Le dimensioni sono espresse in millimetri. Dispositivo 2 moduli - serie civili.

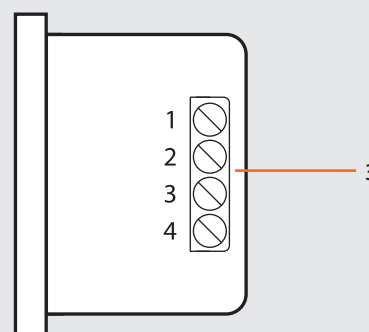
Tabella serie

SERIE	ARTICOLO
Matix	CMCO2110
Matix antibatterico	CMCO2111
LivingLight antracite	CMCO2120
LivingLight bianco	CMCO2130
LivingLight tech	CMCO2140

Vista frontale



Vista posteriore



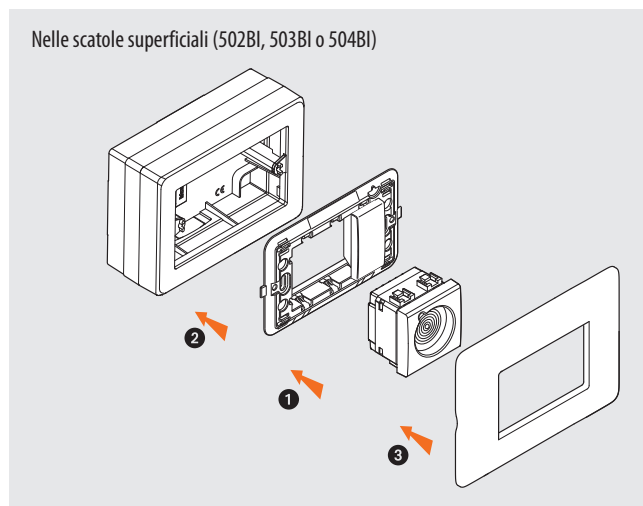
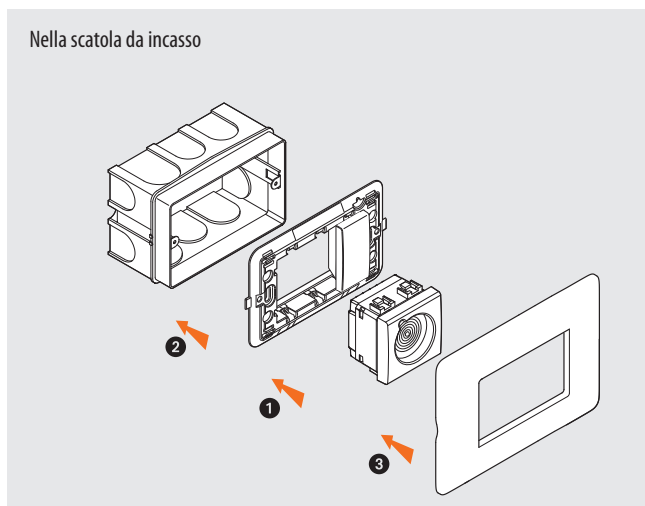
Legenda

1. Contatto magnetico
2. Contatti elettrici circolari
3. Morsetti di collegamento al sistema di chiamata

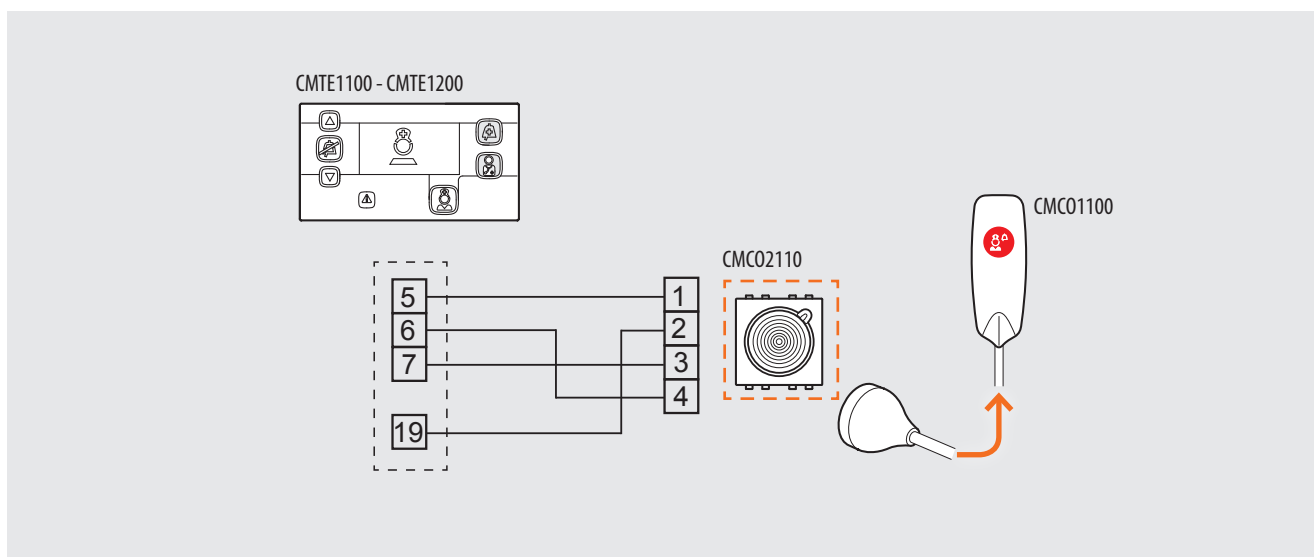
CMCO2110 - CMCO2130
 CMCO2111 - CMCO2140
 CMCO2120

Modalità di installazione

Da completare con supporto e placca della serie scelta

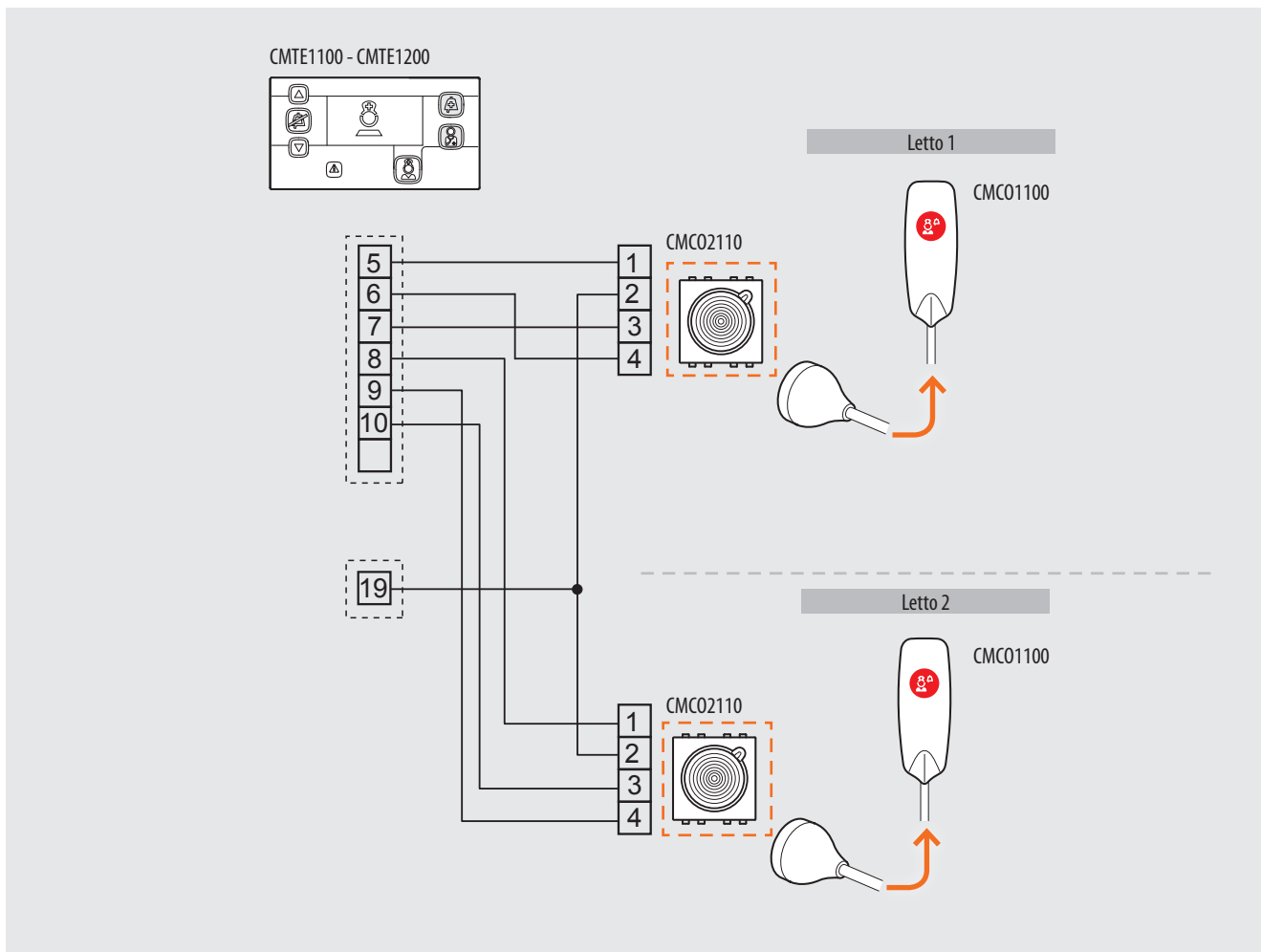


Schema di collegamento camera con un solo letto (una sola pulsantiera)



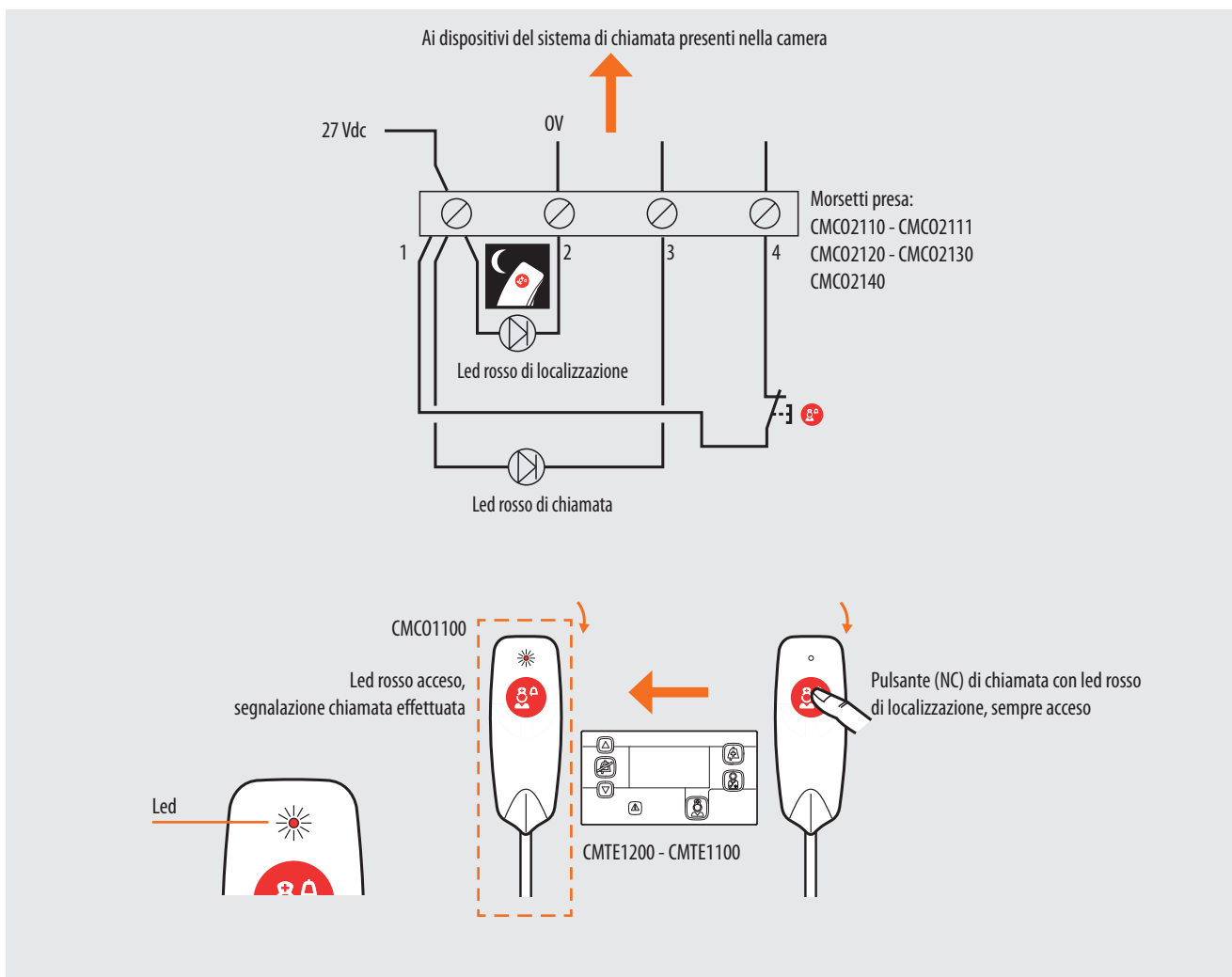
ARTICOLO	DESCRIZIONE	QUANTITÀ
CMTE1100	Terminale di camera con tasti	1
CMTE1200	Terminale di camera con display	-
CMCO2110	Presse pulsantiera paziente 1 pulsante	1
CMCO1100	Pulsantiera paziente 1 pulsante	1

Schema di collegamento camera con due letti (due pulsantiere)



ARTICOLO	DESCRIZIONE	QUANTITÀ
CMTE1100	Terminale di camera con tasti	1
CMTE1200	Terminale di camera con display	-
CMCO2110	Presse pulsantiera paziente 1 pulsante	2
CMCO1100	Pulsantiera paziente 1 pulsante	2

Funzioni pulsantiera una chiamata



ARTICOLO	DESCRIZIONE	QUANTITÀ
CMCO1100	Pulsantiera paziente 1 pulsante	1
CMTE1200	Terminale di camera con display	1
CMTE1100	Terminale di camera con tasti	-