

SFERA NEW - SFERA ROBUR
Modulo display

352500

Descrizione

Modulo con display grafico da abbinare al modulo fonico 351100 oppure ai moduli audio video 351200 - 351300 (collegamento tramite multicavo fornito a corredo). Può funzionare in due modalità: chiamata da rubrica o chiamata digitale. La chiamata da rubrica consente l'invio della chiamata scorrendo sul display i nominativi associati ai residenti. È possibile memorizzare 4000 nominativi residenti. In abbinamento al modulo tastiera 353000 è possibile effettuare anche la chiamata diretta all'appartamento, semplicemente componendo il numero corrispondente al residente. La chiamata digitale, viene effettuata sempre in abbinamento con il modulo tastiera 353000 tramite digitazione di codice numerico. Si consiglia di affiancare alla pulsantiera uno o più moduli targa 352200 per visualizzare la corrispondenza tra codici numerici e nominativi utenti. È possibile programmare i nominativi nella rubrica in due differenti modalità: inserimento manuale tramite i pulsanti del modulo display oppure inserimento tramite PC con software specifico, scaricabile gratuitamente dal sito www.homesystems-legrandgroup.com, effettuando il download del file al modulo display (CONSIGLIATO). La mancanza di alimentazione dell'impianto non causa la perdita dei dati memorizzati.

Da completare con frontale di finitura.

Il dispositivo NON DEVE essere configurato.

Solo per il mercato Francese: il dispositivo può essere integrato in impianti di controllo accessi Vigik.

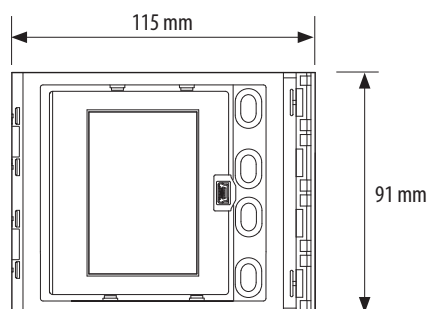
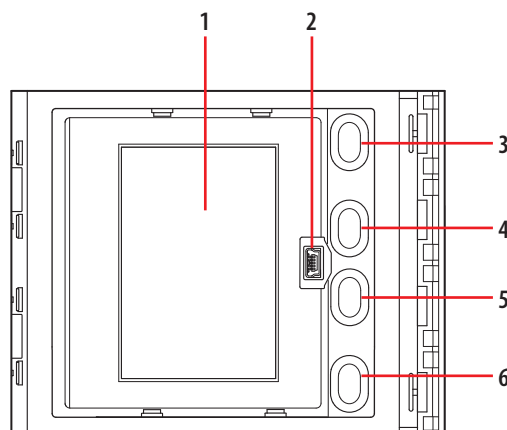
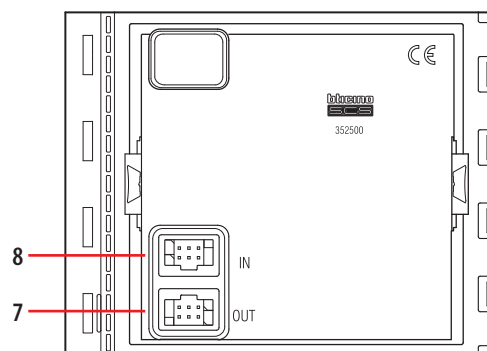
In questo caso è possibile programmare e gestire, con i dispositivi di gestione del sistema controllo accessi, i seguenti dati: nominativi della rubrica residenti e codici di chiamata diretta.

Articoli correlati

352501	frontale display Sfera New Allmetal (IK 08)
352502	frontale display Sfera New Allwhite (IK 08)
352503	frontale display Sfera New Allstreet (IK 08)
352505	frontale display Sfera Robur (IK 09)

Dati tecnici

Alimentazione da BUS SCS:	18 - 27 Vdc
Assorbimento in stand by:	40 mA
Assorbimento massimo in funzionamento:	50 mA
Tipologia display:	FSTN negativo transflettivo
Risoluzione display:	160 x 240
Temperatura di funzionamento:	(-25) - (+70)°C
Grado di protezione (pulsantiera assemblata):	IP 54

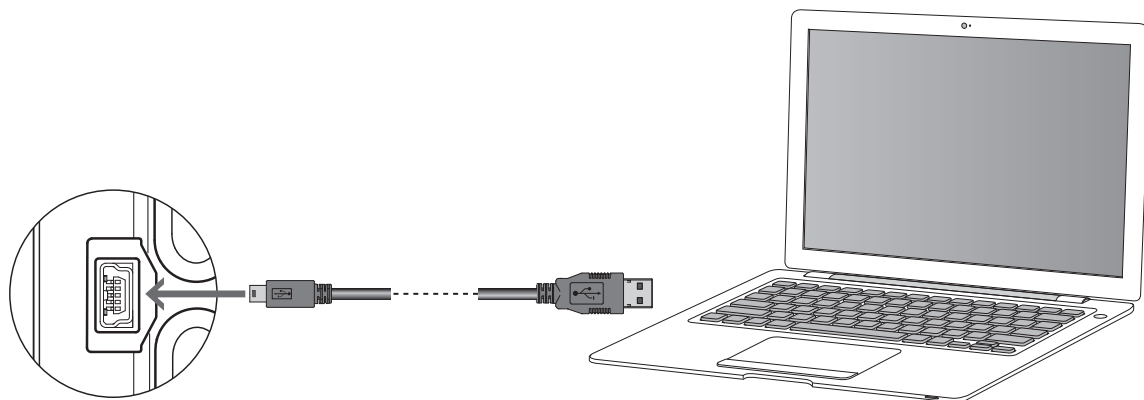
Dati dimensionali

Vista frontale

Vista posteriore

Legenda

1. Display grafico
2. Connettore mini-USB per il collegamento al PC : programmazione rubrica residenti ed aggiornamento firmware dispositivo
3. Pulsante scorrimento nomi residenti (SU)
4. Pulsante scorrimento nomi residenti (GIU')
5. Pulsante di conferma - invio chiamata (OK)
6. Pulsante di scorrimento veloce
7. Connettore per il collegamento ai moduli successivi
8. Connettore per il collegamento ai moduli precedenti

Collegamento al PC

È possibile programmare la rubrica dei residenti ed aggiornare il Firmware del dispositivo tramite PC e software specifico, scaricabile gratuitamente dal sito: www.homesystems-legrandgroup.com.
Per il collegamento al PC, utilizzare un cavo USB - mini USB.

La presenza della connessione mini USB sul frontale del modulo, consente di effettuare queste operazioni senza dover smontare il dispositivo.



Nota installativa

E' possibile modificare le immagini di screensaver che compaiono sul display per abbinarle all'utilizzo ed alla finitura scelta.

La scelta va operata in fase di installazione nel menù di configurazione.

E' possibile scegliere fra le seguenti opzioni:

- Rubrica Robur (chiamata alfabetica da display con estetica Robur)
- Rubrica New (chiamata alfabetica da display con estetica New)
- Codice Robur (chiamata numerica da tastiera con estetica Robur)
- Codice New (chiamata numerica da tastiera con estetica New)