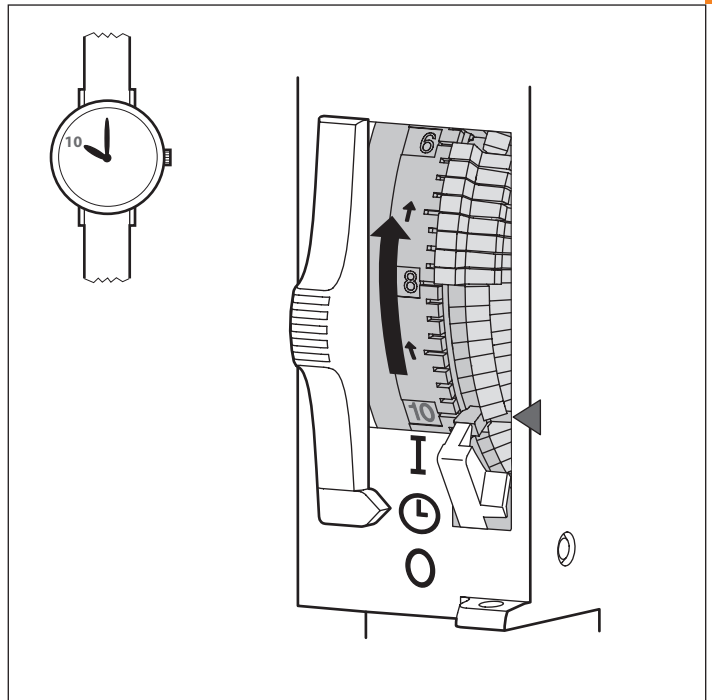
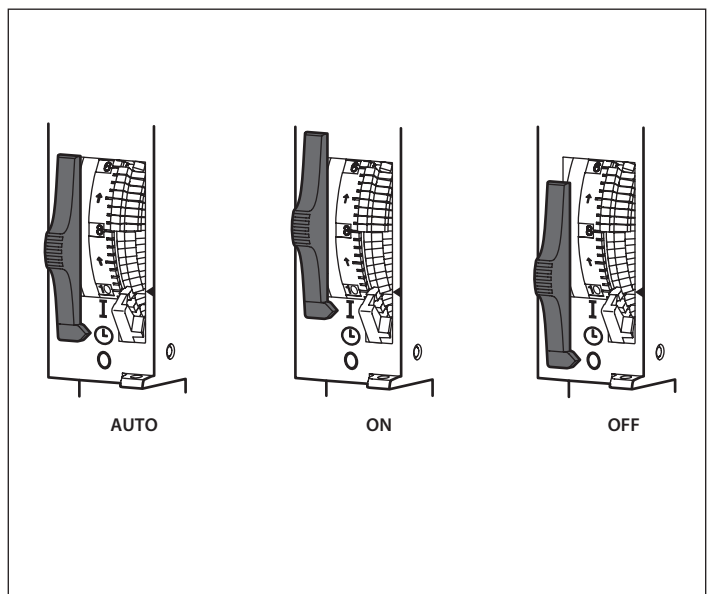
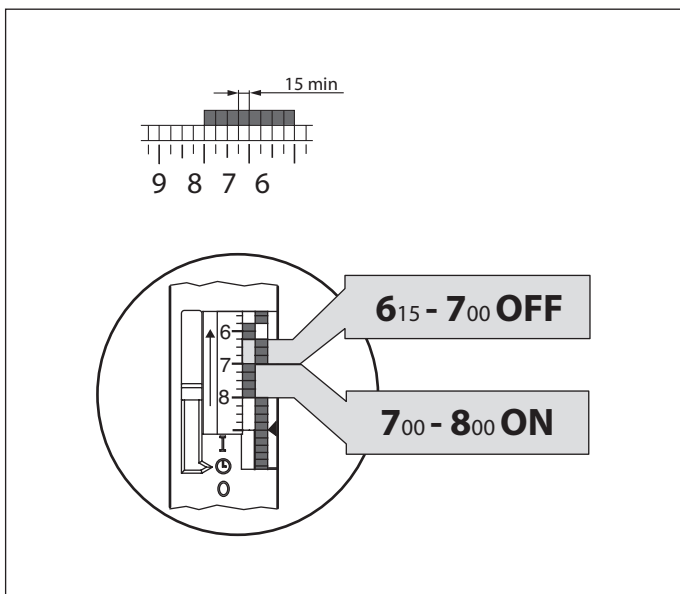


	F66G/1	F66GR/1
	230 V~ 50 Hz	230 V~ 50-60 Hz
	—	R 100 h / +25 °C
P	0,85 W	0,6 W
	50 Hz	± 2 s/d +25 °C
	16 A/250 V~μ cos φ = 1	
	1,5...4 mm ²	1,5...2,5 mm ²
	- 10 °C ... +55 °C	
	- 10 °C ... +60 °C	
IP	30	



	3600W	1000W	1000W	100W
	1400W	1x 58W ≤ 7μF	1000W	2300W



IT Funzionamento Typ 1.B. S/R. T. IEC/EN 60730-1, IEC/EN 60730-2-7
Funzionamento in ambiente ordinario
Montaggio in custodia
Grado di inquinamento: 2
Contatto di uscita indipendente

DE Wirkungsweise Typ 1.B. S/R. T. IEC/EN 60730-1, IEC/EN 60730-2-7
Betrieb in üblicher Umgebung,
Montage: Verteilereinbau
Verschmutzungsgrad: 2
Schaltausgang potentialfrei

PT Modo de funcionamento: Typ 1.B. S/R. T. IEC/EN 60730-1, IEC/EN 60730-2-7
Funcionamento em ambiente normal
Montagem: Montagem do distribuidor
Grau de sujidade: 2
Contacto de saída isento de potencial

UK Operating principle: Typ 1.B. S/R. T. IEC/EN 60730-1, IEC/EN 60730-2-7
Operation in a normal environment
Montage: in distribution panel
Degree of contamination: 2
Switch output, potential-free

ES Modo de acción: Typ 1.B. S/R. T. IEC/EN 60730-1, IEC/EN 60730-2-7
Funcionamiento en entorno convencional
Montage: Montaje en cuadro de distribución
Grado de suciedad: 2
Salida de conmutación sin tensión

FR Mode de fonctionnement: Typ 1.B. S/R. T. IEC/EN 60730-1, IEC/EN 60730-2-7
Fonctionnement en environnement courant
Montage: Montage dans coffret de distribution
Degré d'encrassement: 2
Sortie logique à contact sec

NL Werking: Typ 1.B. S/R. T. IEC/EN 60730-1, IEC/EN 60730-2-7,
Werking in normale omgeving
Montage: Verdelerinbouw
Vervuilingsgraad: 2
Schakeluitgang spanningvrij

IT Indicazioni di sicurezza

Questo prodotto deve essere installato in conformità con le regole d'installazione e di preferenza da un elettricista qualificato. L'eventuale installazione e utilizzo improprio dello stesso possono comportare rischi di shock elettrico o incendio. Prima di procedere all'installazione, leggere attentamente le istruzioni associate e individuare un luogo di montaggio idoneo in funzione del prodotto. Non aprire, smontare, alterare o modificare l'apparecchio eccetto speciale menzione indicata nel manuale. Tutti i prodotti devono essere esclusivamente aperti e riparati da personale adeguatamente formato e autorizzato. Qualsiasi apertura o riparazione non autorizzata comporta l'esclusione di eventuali responsabilità, diritti alla sostituzione e garanzie.

Questo apparecchio contiene batterie dannose per l'ambiente, la cui rimozione è effettuabile solo da personale qualificato. Smaltire separatamente le batterie e l'apparecchio.

UK Safety notes

This product should be installed in line with installation rules, preferably by a qualified electrician. Incorrect installation and use can lead to risk of electric shock or fire. Before carrying out the installation, read the instructions and take account of the product's specific mounting location. Do not open up, dismantle, alter or modify the device except where specifically required to do so by the instructions. All products must be opened and repaired exclusively by trained and approved personnel. Any unauthorised opening or repair completely cancels all liabilities and the rights to replacement and guarantees.

This device contains batteries with harmful substances. The end-user is committed to proper returning of the device. The supplier is committed to taking back. For the electric qualified employee the possibility exists to open the device destructively to take out the harmful substances containing battery and to dispose properly the device and the battery separately.

FR Consignes de sécurité

Ce produit doit être installé conformément aux règles d'installation et de préférence par un électricien qualifié. Une installation et une utilisation incorrectes peuvent entraîner des risques de choc électrique ou d'incendie. Avant d'effectuer l'installation, lire la notice, tenir compte du lieu de montage spécifique au produit. Ne pas ouvrir, démonter, altérer ou modifier l'appareil sauf mention particulière indiquée dans la notice. Tous les produits doivent exclusivement être ouverts et réparés par du personnel formé et habilité. Toute ouverture ou réparation non autorisée annule l'intégralité des responsabilités, droits à remplacement et garanties.

Cet appareil contient des piles à substances nocives. Le consommateur s'engage à retourner l'appareil conformément aux règles. Le fournisseur s'engage à le reprendre. Pour un spécialiste en électricité il est possible d'ouvrir l'appareil en le détruisant, de sortir la pile contenant des substances polluantes et d'évacuer l'appareil et la pile séparément l'un de l'autre.

DE Sicherheitshinweise

Dieses Produkt darf nur durch eine Elektrofachkraft eingebaut werden. Bei falschem Einbau bzw. Umgang besteht das Risiko eines elektrischen Schlages oder Brandes. Vor der Installation die Anleitung lesen, den produktspezifischen Montageort beachten. Das Gerät vorbehaltlich besonderer, in der Betriebsanleitung angegebener Hinweise nicht öffnen, zerlegen, beschädigen oder abändern. Alle Produkte dürfen ausschließlich von durch geschultes und anerkanntes Personal geöffnet und repariert werden. Durch unbefugte Öffnung oder Reparatur erlöschen alle Haftungs-, Ersatz- und Gewährleistungsansprüche.

Dieses Gerät enthält schadstoffhaltige Batterien. Der Endverbraucher ist zur ordnungsgemäßen Rückgabe des Gerätes verpflichtet. Der Lieferant ist zur Rücknahme verpflichtet. Für die Elektrofachkraft besteht die Möglichkeit, das Gerät zerstörend zu öffnen, die schadstoffhaltige Batterie zu entnehmen und Gerät und Batterie getrennt voneinander sachgerecht zu entsorgen.

ES Indicaciones para la seguridad

Este producto debe instalarse conforme a las normas de instalación y preferiblemente por un electricista cualificado. Una instalación y una utilización incorrectas pueden entrañar riesgos de choque eléctrico o de incendio. Antes de efectuar la instalación, leer las instrucciones, tener en cuenta el lugar de montaje específico del producto. No abrir, desmontar, alterar o modificar el aparato salvo que esto se indique específicamente en las instrucciones. Todos los productos deben ser abiertos y reparados exclusivamente por personal formado y habilitado. Cualquier apertura o reparación no autorizada anula la totalidad de las responsabilidades, derechos a sustitución y garantías.

Este aparato contiene baterías con sustancias nocivas. El consumidor está obligado a devolver el aparato en condiciones apropiadas. El distribuidor está obligado a aceptar la devolución. Existe la posibilidad para los electricistas especializados de abrir el aparato rompiéndolo, extraer la batería con las sustancias nocivas, y reciclar correctamente por separado el aparato y la batería.

NL Veiligheidsrichtlijnen

Dit product moet in overeenstemming met de installatievoorschriften en bij voorkeur door een vakbekwame elektricien worden geïnstalleerd. Bij een onjuiste installatie en een onjuist gebruik bestaat het risico van elektrische schokken of brand. Lees alvorens de installatie uit te voeren de handleiding door en houd rekening met de specifieke montageplaats van het product. U mag het apparaat niet openen, demonteren of wijzigen, tenzij dat specifiek in de handleiding wordt vermeld. Alle Producten mogen uitsluitend worden geopend en gerepareerd door personeel dat opgeleid en bevoegd verklaard. In geval van ongeoorloofd openen of repareren wordt geen enkele aansprakelijkheid aanvaard, vervalt het recht op vervanging en zijn de garanties niet meer geldig.

Dit apparaat bevat batterijen die schadelijk zijn voor het milieu. Laat de batterijen uitsluitend door gekwalificeerd personeel vervangen. De batterijen en het apparaat moeten gescheiden ingezameld worden.

PT Indicações de segurança

Este produto deve apenas ser instalado por pessoal electrotécnico especializado, caso contrário existe o perigo de ocorrer um incêndio ou um choque eléctrico. Antes da instalação, ler as instruções relativas ao funcionamento, respeitar o local de montagem específico ao produto e utilizar somente acessórios originais. A abertura ou a reparação do produto não autorizadas provocam a perda dos direitos (do utilizador) de substituição, de garantia ou de responsabilidade por parte da empresa.

Este aparelho contém baterias danosas para o meio ambiente, cuja remoção pode ser feita exclusivamente por pessoal qualificado. Eliminar separadamente as baterias e o aparelho.