

**Interruttore IR passivo 3 fili 1 M**

**Descrizione**

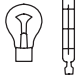




Interruttore 3 fili con sensore di movimento a raggi infrarossi passivo adatto per tutti i tipi di carico comprese lampade LED.  
Circuito crepuscolare a soglia variabile con possibilità di esclusione.  
Circuito di temporizzazione per ritardo spegnimento regolabile da 30 secondi a 10 minuti.

**Articoli correlati**

- KW16 Cover per interruttore IR 1 modulo bianco
- KG16 Cover per interruttore IR 1 modulo nero
- KM16 Cover per interruttore IR 1 modulo sabbia

**Dati tecnici**

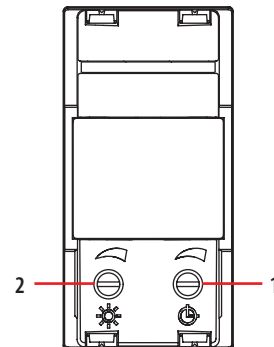
Alimentazione: 230 Vac; 50 Hz  
Sezione dei cavi: 2 x 2,5mm<sup>2</sup>  
Temperatura di funzionamento: 5 – 40 °C

			
Carichi	Lampada incandescente o lampada alogena	Trasformatore elettronico	Tubo fluorescente
230 V ~ 50 Hz	2 A 460 W	2 A 460 W	2 A 460 W
			
Carichi	Fluorescente compatta o lampada a LED	Motore	
230 V ~ 50 Hz	0,5 A 50 W	2 A 230 W cosφ=0,5	

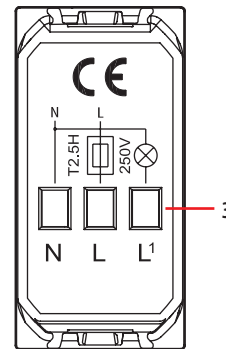
**Dati dimensionali**

Ingombro: 1 modulo da incasso.

Vista frontale



Vista posteriore



**Legenda**

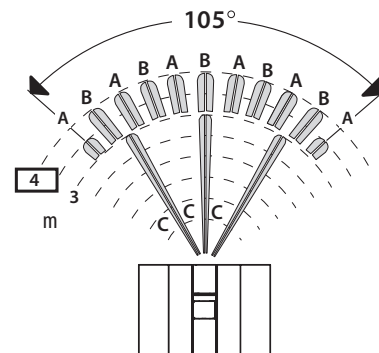
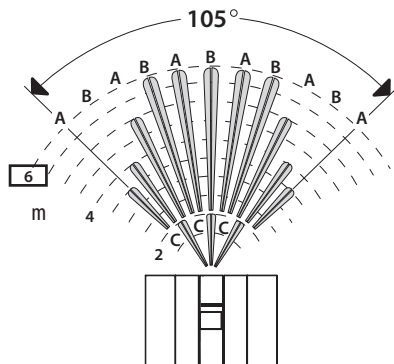
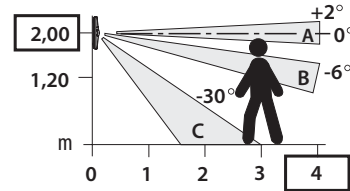
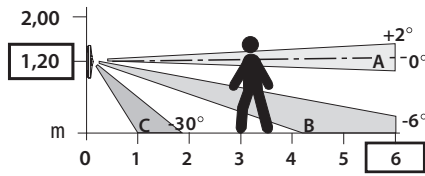
1. Regolazione ritardo allo spegnimento (\*)
2. Regolazione intervento crepuscolare (\*\*)
3. Morsetti di collegamento



## Interruttore IR passivo 3 fili 1 M

### Copertura volumetrica

A = 6 raggi  
B = 5 raggi  
C = 3 raggi



### Schemi di collegamento

