

Modulo IF96014 comunicazione BACNET

Abbinato a strumenti della serie Nemo 96 modulare, ne rende disponibili tramite comunicazione RS485 protocollo BACNET i dati riguardanti le misure effettuate.

COMUNICAZIONE RS485 BACNET

Isolata galvanicamente da ingressi misura e alimentazione
Standard: RS485 - 3 fili
Trasmissione: asincrona seriale
Protocollo: BACNET MS-TP
Numero bit: 8
Bit di stop: 1
N° massimo di apparecchi collegabili in rete: 32
(fino a 128 con ripetitore RS485)
Distanza massima dal supervisore: 1200m

Module IF96014 BACNET communication

Used with modular meters of Nemo 96 series, it makes available by RS485 protocol BACNET communication the data concerning carried out measurements.

RS485 BACNET COMMUNICATION

Galvanically insulated from measuring inputs and supply
Standard: RS485 - 3-wires
Transmission: asynchronous serial
Protocol: BACNET MS-TP
Number of bits: 8
Start bit: 1
Max. number of network-connectable meters: 32
(up to 128 with RS485 repeater)
Max. distance from the master: 1200m

Module IF96014 communication BACNET

En connexion à des appareils modulaires de la série Nemo 96, il rend disponible par communication lable by RS485 protocol BACNET les mesurages effectués.

COMMUNICATION RS485 BACNET

Isolée galvaniquement d'entrées de mesure et alimentation
Standard: RS485 - 3 files
Transmission: asynchrone en série
Protocol: BACNET MS-TP
Nombre de bit: 8
Bit de départ: 1
Nombre max. d'appareils qui peuvent être branchés en réseau: 32 (jusqu'à 128 avec répéteur RS485)
Distance maximale du superviseur: 1200m

Modul IF96014 BACNET-Kommunikation

In Verbindung mit Geräten der Nemo 96-Modular-Serie stellt es die Daten und Messungen über die RS485-Kommunikation zur Verfügung.

RS485 BACNET-KOMMUNIKATION

Galvanischisoliert von Messungseingänge und Versorgung
Standard: RS485 - 3 Leitungen
Übertragung: asynchrone serielle
Protocol: BACNET MS-TP
Bitzahl: 8
Stoppbit: 1
Höchstzahl der vernetzbaren Geräte: 32
(bis 128 mit RS485-Verstärker)
Höchstabstand von Überwacher: 1200m

MD**LE11186AB****Cod. IF96014****PARAMETRI PROGRAMMABILI**

N° indirizzo: 0...127
Velocità trasmissione:
9.600 - 19.200 - 38.400 - 76.800bit/s
Bit di parità: nessuna - pari - dispari
Indirizzo di rete: 0...4000 x 1000
(es.: NET NUMBER 2 X 1000 + ADDRESS 14 = 2014)

PROGRAMMABLE PARAMETERS

N° address: 0...127
Transmission speed:
9.600 - 19.200 - 38.400 - 76.800bit/second
Parity bit: none - even - odd
Network Address: 0...4000 x 1000
(es.: NET NUMBER 2 X 1000 + ADDRESS 14 = 2014)

PARAMETRES PROGRAMMABLES

N° adresse: 0...127
Vitesse de transmission:
9.600 - 19.200 - 38.400 - 76.800 bits/seconde
Bit de parité: aucun - pair - impair
Adresse de réseau: 0...4000 x 1000
(es.: NET NUMBER 2 X 1000 + ADDRESS 14 = 2014)

PROGRAMMIERBARE PARAMETER

Adressennummer: 0...127
Übertragungsgeschwindigkeit:
9.600 - 19.200 - 38.400 - 76.800 Bit/Sekunde
Paritätsbit: kein - gerade - ungerade
Netzadresse: 0...4000 x 1000
(es.: NET NUMBER 2 X 1000 + ADDRESS 14 = 2014)

ATTENZIONE!

L'inserimento dei moduli deve essere effettuato con lo strumento non alimentato.

ATTENTION!

Modules must be connected with non-fed meter.

ATTENTION!

Les modules doivent être branchés avec l'appareil sans alimentation.

ACHTUNG!

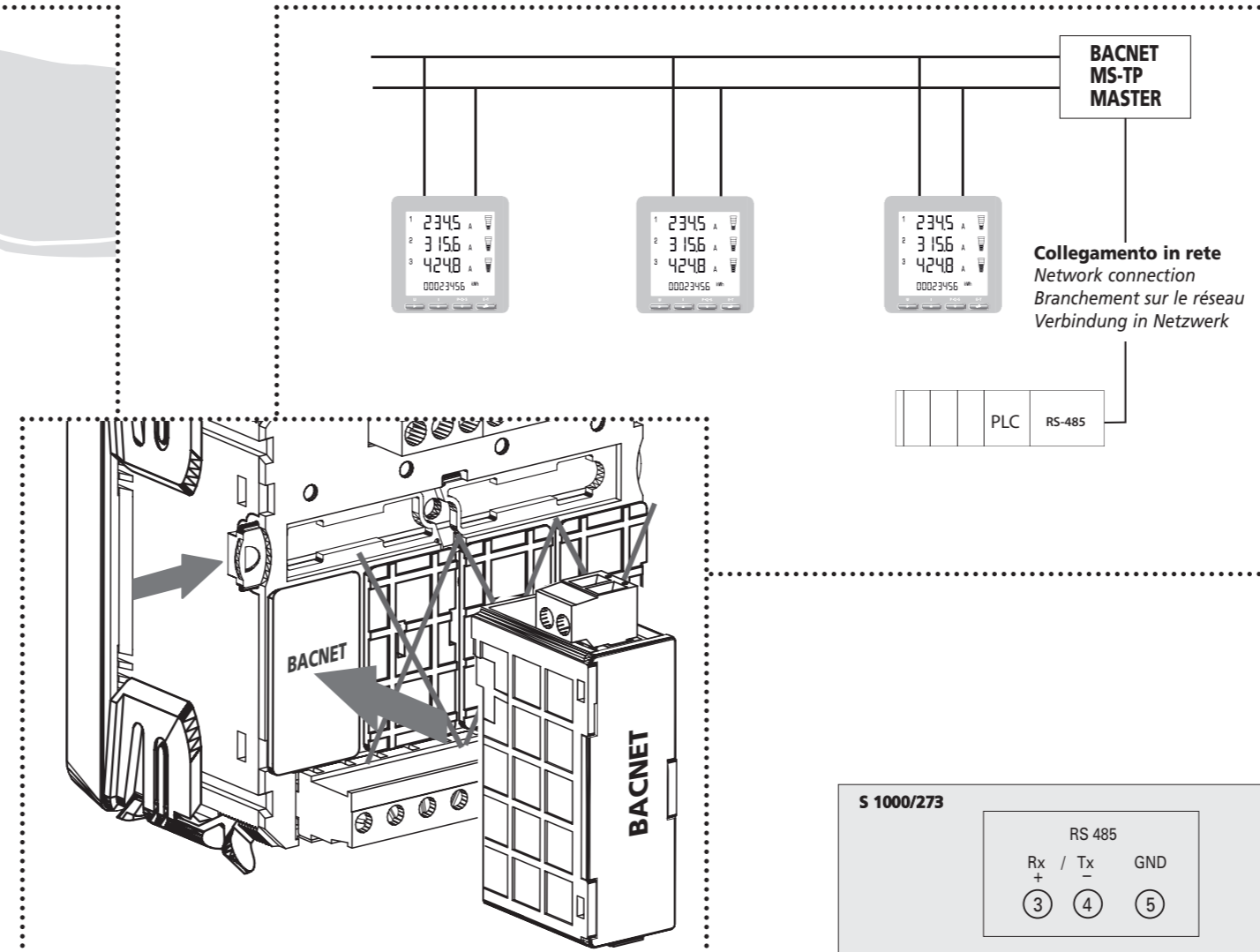
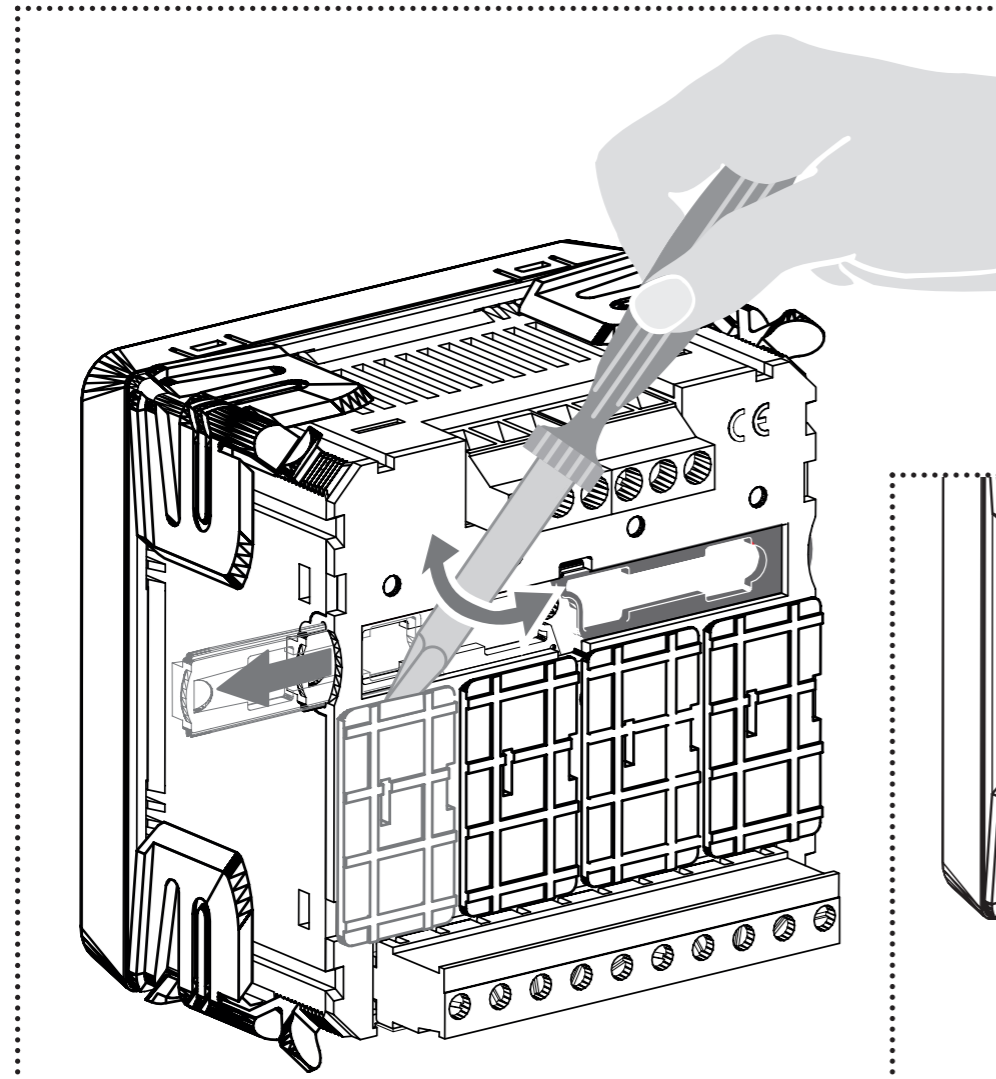
Modul müssen mit Gerät ohne Versorgung angeschlossen.

IME

Via Travaglia 7
20094 CORSICO (MI) ITALIA
Tel. +39 02 44 878.1

www.imeitaly.com

07/20 -01 IM



*= Valido solo quando ci sono più moduli
 *= Valable seulement quand il y a beaucoup de modules
 *= Valid only when there are many modules
 *= Gültig nur wenn gibt es viele Modul



Ingresso programmazione
 Input programming
 Entrée programmation
 Programmierung seingang



Indietro una pagina
 A page backward
 Une page en arrière
 Eine Seite zurück



Uscita senza salvataggio
 Exite without backup
 Sortie sans sauvegarde
 Ausgang ohne Speicherung



***Modulo successivo**
 Next module
 Module suivant
 Nächster Modul



***Modulo precedente**
 Previous module
 Module précédent
 Vorheriger Modul

PASSWORD

PASSWORD

MOT-CLE

KENNWORT

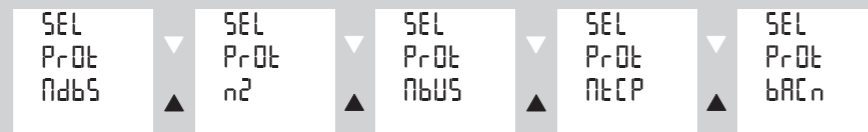


PROTOCOLLO

PROTOCOL

PROTOCOL

PROTOKOLL

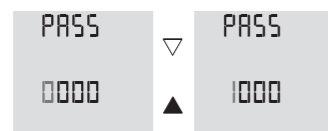


PASSWORD 1

PASSWORD 1

MOT-CLE 1

KENNWORT 1



PREMERE + VOLTE

PRESS MANY TIMES

APPUYER PLUSIEURS FOIS

DRÜCKEN MEHRERE MALE

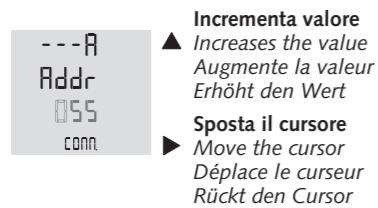


INDIRIZZO

ADDRESS

ADRESSE

ADRESSE



VELOCITA' TRASMISSIONE

TRANSMISSION SPEED

VITESSE DE TRANSMISSION

ÜBERTRAGUNGSGESCHWINDIGKEIT



BIT DI PARITA'

PARITY BIT

BIT DE PARITE

PARITÄTSBIT

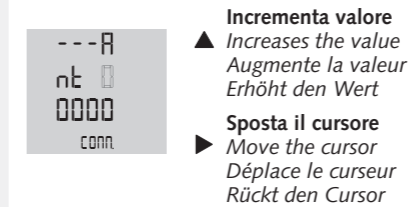


NET NUMBER

NET NUMBER

NET NUMBER

NUMMERN VON TEIL-NETZWERKEN

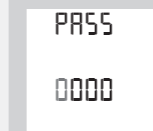


PASSWORD 2

PASSWORD 2

MOT-CLE 2

KENNWORT 2



SALVA

SAVE

SAUVE

RETTET

