

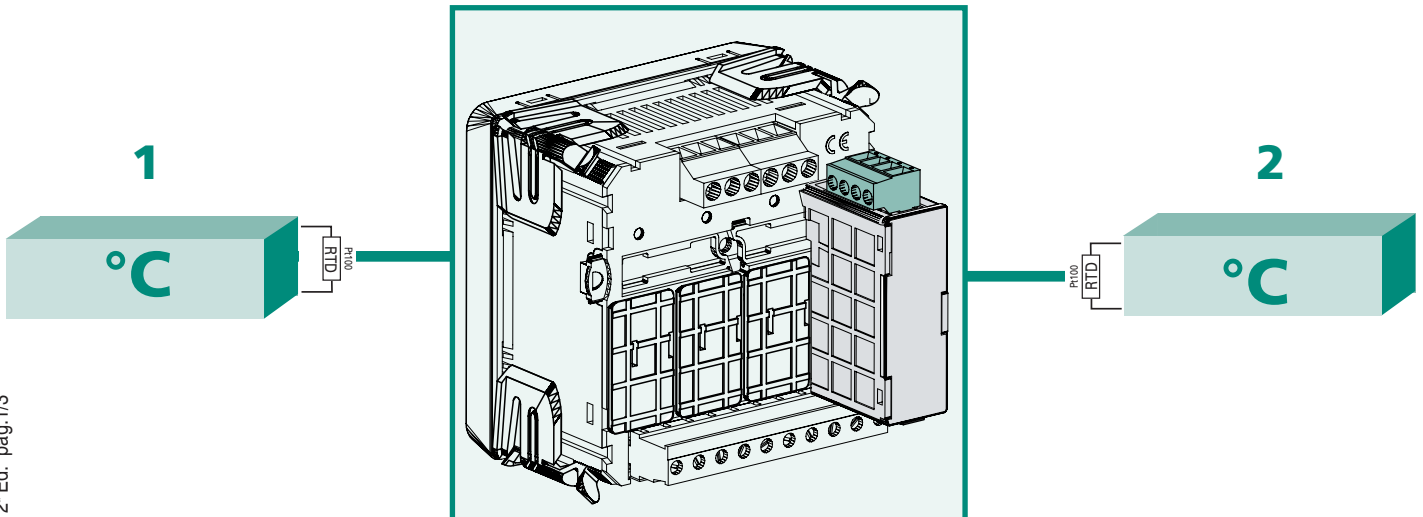
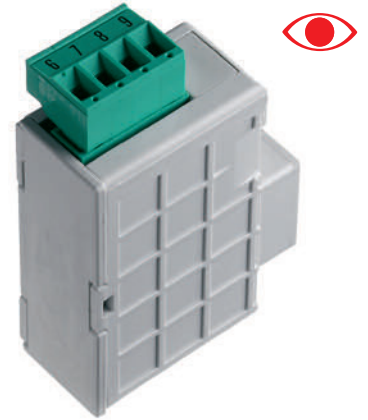
**Interfaccia
Misure di temperatura
da termoresistenza
per Nemo 96HD/HD+**

Il modulo IF96016 abbinato a strumenti della serie Nemo 96HD/HD+, permette la misura di temperatura da termoresistenza Pt100 2 canali di misura

**Interface
To measure temperature
from Pt100 resistance bulb
for Nemo 96HD/HD+**

Module IF96016 combined with meters of Nemo 96HD/HD+ series allows to measure temperature from Pt100 resistance bulb 2 measure channels

Nemo MD



CODICI DI ORDINAZIONE ORDERING CODE

IF96016

2 Ingressi da termoresistenza Pt100 / 2 inputs from Pt100 resistance bulbs

INGRESSI

Numero ingressi: 2 (non isolati tra loro)

Tipo ingresso: termoresistenza Pt100

Inserzione: collegamento 2 fili

Campo di misura: -50...350°C

Resistenza di linea: $\leq 1^\circ\text{C}$ (con cavo 1,5mm² e lunghezza 10m)

Corrente di misura (applicata alla Pt100): $\leq 500\mu\text{A}$

Linearizzazione Pt100: in accordo con EN/IEC 60751

Precisione: 0,5 riferito a $\pm 2^\circ\text{C}$

Aggiornamento lettura: 1s per variazioni $\geq 10^\circ\text{C}$

10s per variazioni $< 10^\circ\text{C}$

VISUALIZZAZIONE

1 Misura per pagina

Campo di misura: -50...350°C

Risoluzione: 1°C

Fuoriscaia (uscita dal campo di misura): "high" ($> 350^\circ\text{C}$) - "low" ($< 50^\circ\text{C}$)

Burn-out (interruzione circuito di misura): "high"

ALIMENTAZIONE AUSILIARIA

Valori riferiti all'abbinamento strumento multifunzione Nemo 96HD/HD+ interfaccia IF96016

Autoconsumo IF96016: $\leq 1\text{VA}$

Autoconsumo Nemo 96HD/HD+ e interfaccia IF96016: $\leq 5\text{VA}$

ISOLAMENTO

(EN61010)

Valori riferiti all'abbinamento strumento multifunzione Nemo 96HD/HD+ interfaccia IF96016

Prova a tensione alternata 2 kV valore efficace 50Hz/1min

Circuiti considerati: ingresso misura verso tutti gli altri circuiti

CUSTODIA

Custodia: modulo con connettore per inserimento strumento Nemo 96HD/HD+

Profondità massima: 81mm (Nemo 96HD/HD+ e modulo)

Connessioni: morsetti fissaggio a vite

Portata morsetti: cavo rigido max. 1,5mm²

cavo flessibile max. 1,5mm²

Materiale custodia: policarbonato autoestinguento

Peso: 40 grammi

INPUTS

Number of inputs: 2

Input type: Pt100 resistance bulbs

Connection: 2-wire connection

Measuring range: -50...350°C

Line resistance: $\leq 1^\circ\text{C}$ (with 1,5mm² cable and length 10m)

Measuring current (applied to Pt100): $\leq 500\mu\text{A}$

Linearization Pt100: according to EN/IEC 60751

Accuracy: 0,5 referred to $\pm 2^\circ\text{C}$

Reading update: 1s for variations $\geq 10^\circ\text{C}$

10s for variations $< 10^\circ\text{C}$

DISPLAY

1 Measura for page

Measuring range: -50...350°C

Resolution: 1°C

Overrange / underrange: "high" ($> 350^\circ\text{C}$) - "low" ($< 50^\circ\text{C}$)

Burn-out (breaking of thermoelement): "high"

AUXILIARY SUPPLY

Value referred to combination Nemo 96HD/HD+ multifunction meter + IF96016 interface

Rated burden IF96016: $\leq 1\text{VA}$

Rated burden Nemo 96HD/HD+ multifunction meter + IF96016 interface: $\leq 5\text{VA}$

INSULATION

(EN61010)

Value referred to combination Nemo 96HD/HD+ multifunction meter + IF96016 interface

A.C. voltage test 2 kV r.m.s. value 50Hz/1min

Considered circuits: measure / all circuits

HOUSING

Housing: module with connector for connection Nemo 96HD/HD+ meter

Max. depth: 81mm (Nemo 96HD/HD+ and module)

Connections: screw terminals

Terminals range: rigid cable max. 1,5mm²

flexible cable max. 1,5mm²

Housing material: self-extinguishing polycarbonate

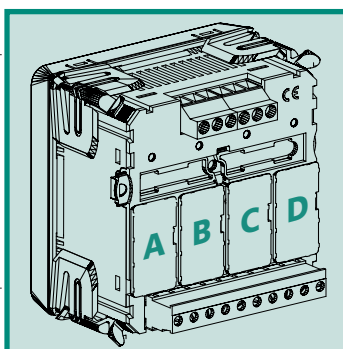
Weight: 40 grams

CODICE CODE	DESCRIZIONE DESCRIPTION	N. MASSIMO N. MAX.	POSIZIONE POSITION				VERSIONE ¹ FIRMWARE ¹
			A	B	C	D	
IF96016	2 ingressi Pt100 2 Pt100 inputs	1				•	V 2.20 da / from

Utilizzando un modulo IF96005 è possibile abbinare 2 allarmi alle misure di temperatura

¹ VERSIONE FIRMWARE: in tabella viene indicata la versione dello strumento necessaria a supportare la funzione del modulo aggiuntivo.

Utilizzando un modulo comunicazione IF96001 (RS485) o IF96002 (RS232) è possibile aggiornare la versione firmware direttamente in campo, con l'aiusilio di un PC e del software necessario.



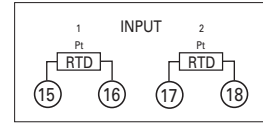
Using an IF96005 module, it is possible to connect 2 alarms with the temperature measurements

¹FIRMWARE VERSION: on the table it is shown the firmware version of the meter which is necessary to support the function of the extra module.

By using an IF96001 (RS485) or IF96002 (RS232) communication module it is possible to update the firmware version directly on field, with the help of a PC and the necessary software.

La I.M.E. S.p.A. si riserva in qualsiasi momento, di modificare le caratteristiche tecniche senza darne preavviso. / I.M.E. S.p.A. reserves the right, to modify the technical characteristics without notice.

S 1000/384



DIMENSIONI DIMENSIONS

