



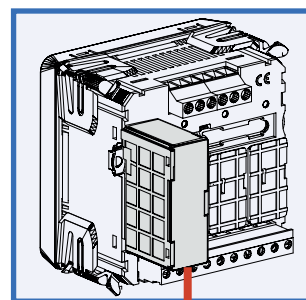
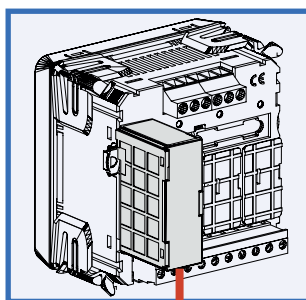
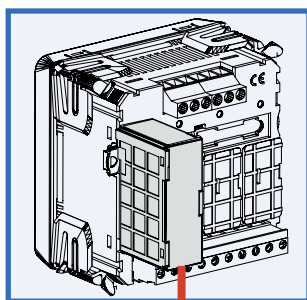
**Interfaccia  
Comunicazione Ethernet  
per Nemo 96HD/HD+**

Il modulo IF96015 abbinato a strumenti della serie Nemo 96HD/HD+, ne rende disponibili tramite comunicazione Ethernet i dati riguardanti le misure effettuate. Funzione web server integrata. Accesso diretto tramite qualsiasi browser internet, senza software dedicato

**Interface  
communication Ethernet  
for Nemo 96HD/HD+**

Module IF96015 combined with meters of Nemo 96HD/HD+ series makes available, by Ethernet communication the relevant date measurements. Integrated web server function. Direct access through any internet browser, without dedicated software

**Nemo MD**



**Ethernet**



**COMUNICAZIONE ETHERNET**

Isolata galvanicamente da ingressi misura e alimentazione (Nemo 96HD/HD+)

Standard: IEEE802.3

Velocità trasmissione: max.10 Mb/s

**PROGRAMMAZIONE**

Per la programmazione utilizzare un browser (es.Internet Explorer) consultando il manuale fornito con il modulo IF96015

“Software disponibile sul sito [www.imeitaly.com](http://www.imeitaly.com)”

Indirizzo IP

Subnet

Gateway

Speed

Mode

TCP Port

TCP Timeout

**WEB SERVER**

Funzione web server integrata

Permette la programmazione e la lettura dei principali parametri attraverso un comune browser internet. Non necessita di software dedicato.

Accesso diretto da IP dello strumento multifunzione (Nemo)

Grandezze visualizzate:

Tensioni di fase e concatenate

Correnti di fase e di neutro

Potenza trifase attiva, reattiva e apparente

Potenza di fase attiva e reattiva

Fattore di potenza

Potenza media

THD tensione e corrente

Contaore

Energia attiva e reattiva positiva e negativa

Rapporto TA - TV

Stato eventuali allarmi

Esempio di visualizzazione:

**ETHERNET COMMUNICATION**

Galvanically insulated from input and aux. supply (Nemo 96HD/HD+)

Standard: IEEE802.3

Baud rate: max.10 Mb/s

**PROGRAMMING**

For programming use a browser (for instance Internet Explorer), by consulting the manual supplied with module IF96015

“Software available on the website [www.imeitaly.com](http://www.imeitaly.com)”

IP address

Subnet

Gateway

Speed

Mode

TCP Port

TCP Timeout

**WEB SERVER**

Integrated web server function

It allows programming and reading of the main parameters through a standard Internet browser. It doesn't need dedicated software

Direct access from the IP address of the multifunction meter (Nemo)

Displayed quantities

Interlinked and phase voltages

Neutral and phase currents

Active, reactive and apparent 3-phase power

Active and reactive phase power

Power factor

Average power

Voltage and current THD

Run hour meter

Active and reactive positive and negative energy

CT - VT ratio

State of any alarm

Example of display:

## ALIMENTAZIONE AUSILIARIA

Valori riferiti all'abbinamento strumento multifunzione Nemo 96HD/HD+ e interfaccia IF96015

**Autoconsumo:** ≤ 5VA

## ISOLAMENTO

(EN61010)

Valori riferiti all'abbinamento strumento multifunzione Nemo 96HD/HD+ e interfaccia IF96015

**Prova a tensione alternata 1,5 kV valore efficace 50Hz/1min**

**Circuiti considerati:** ingresso misura, aliment. ausiliaria verso comunicazione Ethernet

## CUSTODIA

**Custodia:** modulo con connettore per inserimento strumento Nemo 96HD/HD+

**Profondità massima:** 81mm (Nemo 96HD/HD+ e modulo)

**Conessioni:** connettore RJ45

**Materiale custodia:** policarbonato autoestinguente

**Peso:** 30 grammi

## AUXILIARY SUPPLY

Value referred to combination Nemo 96HD/HD+ multifunction meters + IF96015 interface

**Rated burden:** ≤ 5VA

## INSULATION

(EN61010)

Value referred to combination Nemo 96HD/HD+ multifunction meters + IF96015 interface

**A.C. voltage test 1,5 kV r.m.s. value 50Hz/1min**

**Considered circuits:** measure, aux. supply towards Ethernet communication

## HOUSING

**Housing:** module with connector for connection Nemo 96HD/HD+ meter

**Max. depth:** 81mm (Nemo 96HD/HD+ and module)

**Connections:** RJ45 connector

**Housing material:** self-extinguishing polycarbonate

**Weight:** 30 grams

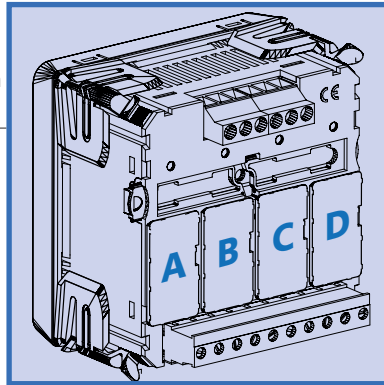
Codice Code	Descrizione Description	N. Max.	Posizione Position				Firmware <sup>2</sup>
			A	B	C	D	
IF96015	Comunicazione ETHERNET ETHERNET communication	1	•				2.33

<sup>1</sup> **VERSIONE FIRMWARE:** in tabella viene indicata la versione dello strumento necessaria a supportare la funzione del modulo aggiuntivo.

Utilizzando un modulo comunicazione IF96001 (RS485) o IF96002 (RS232) o IF96015 (Ethernet) è possibile aggiornare la versione firmware direttamente in campo, con l'ausilio di un PC e del software necessario.

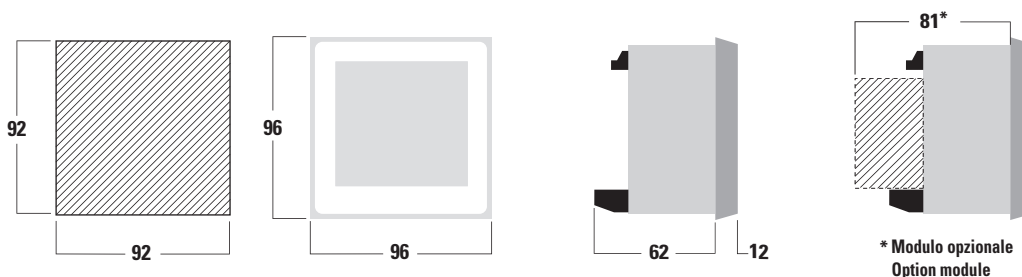
<sup>1</sup> **FIRMWARE VERSION:** on the table it is shown the firmware version of the meter which is necessary to support the function of the extra module.

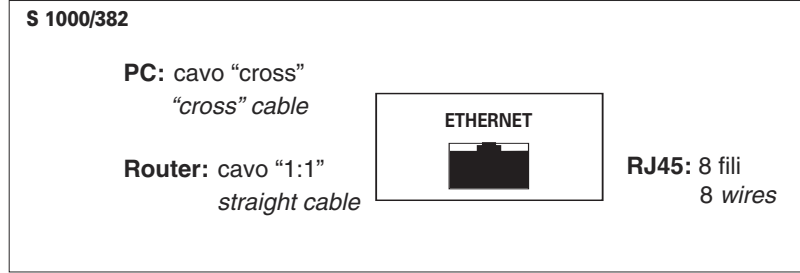
By using an IF96001 (RS485) or IF96002 (RS232) or IF96015 (Ethernet) and communication module it is possible to update the firmware version directly on field, with the help of a PC and the necessary software.



## DIMENSIONI

## DIMENSIONS





**ATTENZIONE**

Disturbi in rete, generati dalla presenza di carichi commutati o inverter, potrebbero alterare le prestazioni di misura dichiarate del prodotto.

L'interfaccia è munita di filtro IP RFC 1918 ed accetta solo indirizzamenti privati in accordo con la direttiva IANA.

Esempi di spazio di indirizzamento privato:

10.0.0.0 - 10.255.255.255  
172.16.0.0 - 172.31.255.255  
192.168.0.0 - 192.168.255.255

**ATTENTION**

noises in networks, generated by switching load or inverters, might downgrade the declared measuring performances of the meter.

The interface is equipped with an RFC 1918 IP filter and accepts only private addresses in accordance with the IANA directive.

Examples of private address space:

10.0.0.0 - 10.255.255.255  
172.16.0.0 - 172.31.255.255  
192.168.0.0 - 192.168.255.255

