

Modulo IF96002 comunicazione RS232

Abbinato a strumenti della serie Nemo 96HD, ne rende disponibili tramite comunicazione RS232 tutti i dati riguardanti le misure effettuate ed i parametri di configurazione.

COMUNICAZIONE RS232

Isolata galvanicamente da ingressi misura e alimentazione
Standard: RS232 - 3 fili
Trasmissione: asincrona seriale
Numero bit: 8
Bit di stop: 1
Tempo di risposta a interrogazione: ≤ 200ms

Module IF96002 RS232 communication

Used with meters of Nemo 96HD series, it makes available by RS232 communication all the data concerning carried out measurements as well as configuration parameters.

RS232 COMMUNICATION

Galvanically insulated from measuring inputs and supply
Standard: RS232 - 3 wires
Transmission: asynchronous serial
Number of bits: 8
Stop bit: 1
Inquiry response time: ≤ 200ms

Module IF96002 communication RS232

Raccordé aux centrales de type Nemo 96HD, il permet de récupérer, par communication RS232, toutes les mesures effectuées ainsi que les paramètres de configuration.

COMMUNICATION RS232

Isolée galvaniquement des entrées mesure et de l'alimentation
Standard: RS232 - 3 fils
Transmission: asynchrone en série
Nombre de bit: 8
Bit de stop: 1
Temps de réponse à l'interrogation: ≤ 200ms

Modul IF96002 RS232-Kommunikation

In Verbindung mit dem Gerät Nemo96HD können alle Messwerte und Konfigurationsparameter über die RS232 Kommunikation ausgelesen werden.

RS232 KOMMUNIKATION

Galvanische Trennung von Messeingang und Hilfsspannung
Standard: RS232 - 3 Leiter
Übertragung: seriell asynchron
Anzahl der Bits: 8
Stopbit: 1
Antwortzeit: ≤ 200ms

PARAMETRI PROGRAMMABILI

N° indirizzo: 1...255
Velocità trasmissione: 4.800 - 9.600 - 19.200 - 38.400 bit/s
Bit di parità: nessuna - pari - dispari

PROGRAMMABLE PARAMETERS

N° address: 1...255
Transmission speed: 4.800 - 9.600 - 19.200 - 38.400 bits/second
Parity bit: none - even - odd

PARAMETRES PROGRAMMABLES

N° adresse: 1...255
Vitesse de transmission: 4.800 - 9.600 - 19.200 - 38.400 bits/seconde
Bit de parité: aucun - pair - impair

PROGRAMMIERBARE PARAMETER

Adresse: 1...255
Übertragungsgeschwindigkeit: 4800 - 9600 - 19200 - 38400 bit/s
Paritätsbit: none - even - odd

ATTENZIONE!

L'inserimento dei moduli deve essere effettuato con lo strumento non alimentato.

ATTENTION!

Modules must be connected with non-fed meter.

ATTENTION!

Lors du montage des modules, le Nemo 96HD doit impérativement être hors tension.

ACHTUNG!

Das Modul darf nur bei ausgeschaltetem Gerät (ohne Versorgungsspannung) eingesteckt bzw. entfernt werden.

MD

10781701



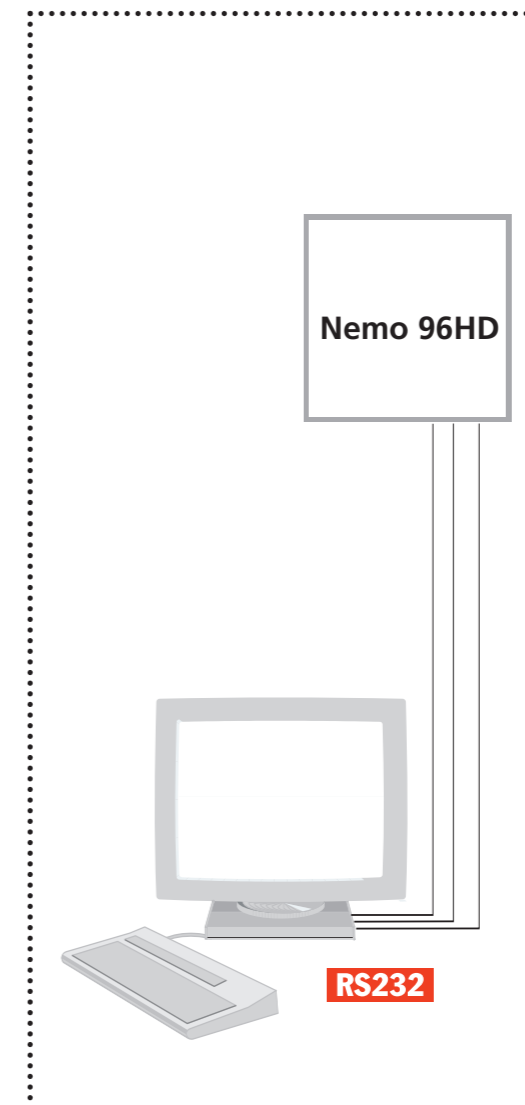
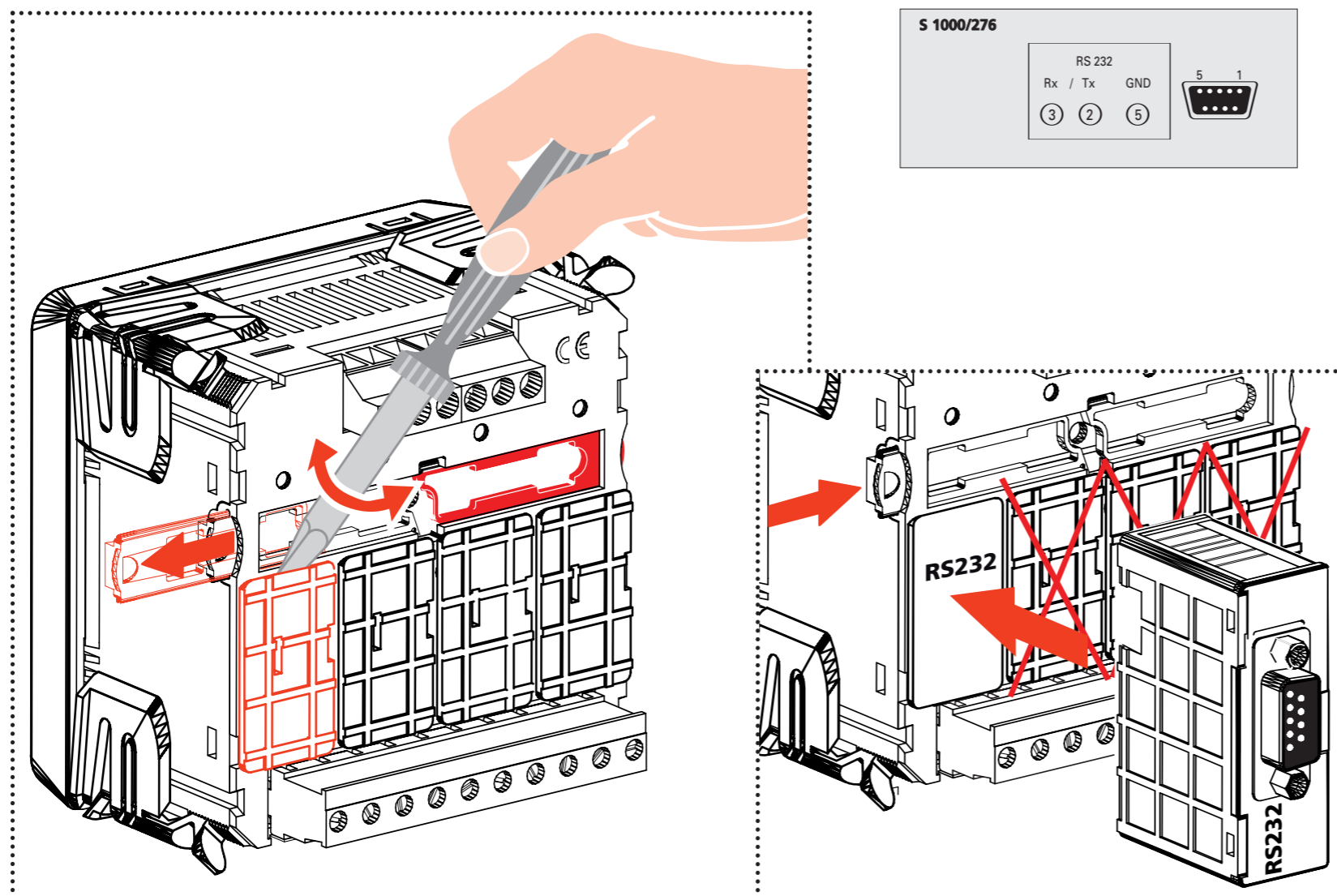
Cod. IF96002

IME

ISTRUMENTI MISURE ELETTRICHE SpA

Via Travaglia 7
20094 CORSICO (MI)
ITALIA
Tel. 02 44 878.1
Fax 02 45 03 448
+39 02 45 86 76 63
www.imeitaly.com
info@imeitaly.com

12/08



*= Valido solo quando ci sono più moduli
 *= Valable uniquement si plusieurs modules

*= Valid only when there are many modules
 *= nur wenn mehrere Module eingesteckt sind

Ingresso programmazione
 Input programming
 Entrée programmation
 Programmierung starten



Indietro una pagina
 A page backward
 Une page en arrière
 Eine Seite zurück



Uscita senza salvataggio
 Exite without backup
 Sortie sans sauvegarde
 Programmierung beenden
 (ohne Speicherung)



***Modulo successivo**
 Next module
 Module suivant
 Nächstes Modul



***Modulo precedente**
 Previous module
 Module précédent
 Vorheriges Modul

PASSWORD 1

PASSWORD 1

MOT DE PASSE 1

KENNWORT 1



PREMERE + VOLTE

PRESS MANY TIMES

APPUYER PLUSIEURS FOIS

MEHRMALIGES DRÜCKEN



INDIRIZZO

ADDRESS

ADRESSE

ADRESSE



VELOCITA' TRASMISSIONE

TRANSMISSION SPEED

VITESSE DE TRANSMISSION

ÜBERTRAGUNGSGESCHWINDIGKEIT



BIT DI PARITA'

PARITY BIT

BIT DE PARITE

PARITÄTSBIT



PASSWORD 2

PASSWORD 2

MOT DE PASSE 2

KENNWORT 2



SALVA

SAVE

SAUVE

SAVE

