

Déballage – Unpacking – Disimballaggio

Le déballage de la fourniture doit être effectué par deux opérateurs qui doivent respecter la procédure suivante:

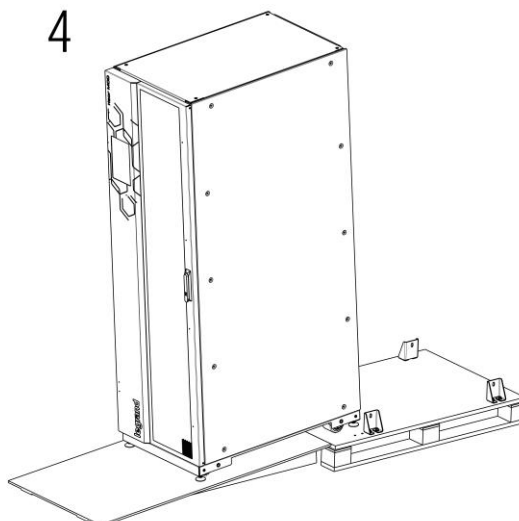
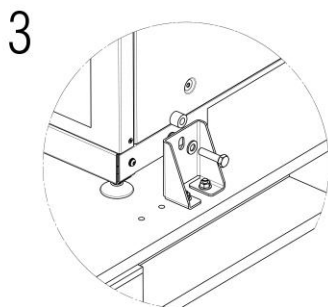
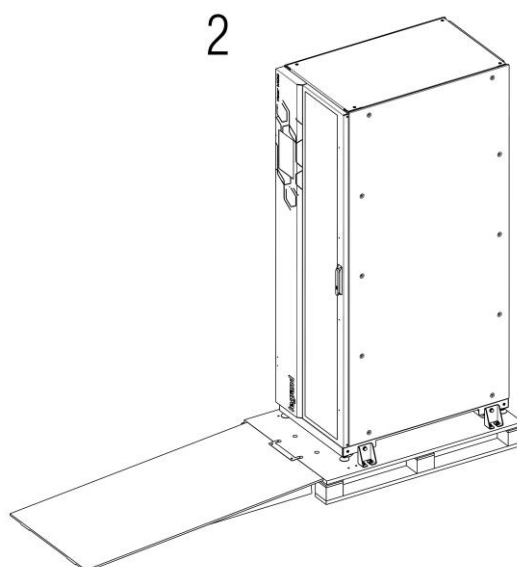
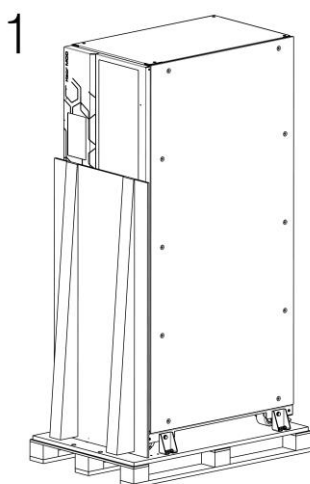
- amener l'onduleur sur le lieu d'installation à l'aide d'un chariot élévateur et/ou d'un transpalette de caractéristiques appropriés (voir fig. 1) ;
- ôter le film plastique et le carton protection de l'onduleur ;
- ôter les planches de bois fixées à la palette (voir fig. 2) ;
- dévisser les vis des fixations de l'équipement à la palette (voir fig. 3) ;
- faire glisser délicatement l'équipement au moyen des roues (voir fig. 4).

To remove the packaging material, comply with the following procedure:

- bring the UPS to the installation site using a forklift and/or a transpallet with suitable characteristics (see fig.1);
- remove the plastic film and cardboards protecting the UPS;
- bring down the wooden chute attached to the pallet (see fig. 2)
- loose the screws of the brackets that fix the equipment on the pallet (see fig. 3);
- gently slide by hand the equipment along the chute using the wheels (see fig. 4).

Per rimuovere il materiale di imballo sono necessarie due persone e devono attenersi alla seguente procedura:

- portare l'UPS sul luogo di installazione utilizzando un carrello elevatore e/o un transpallet con caratteristiche adeguate (vedi fig. 1);
- rimuovere il rivestimento di plastica e i cartoni a protezione dell'UPS;
- far scendere il piano inclinato di legno attaccato al pallet (vedi fig.2)
- svitare le viti delle staffe che fissano l'apparecchiatura sul pallet (vedi fig. 3);
- far scorrere l'apparecchiatura delicatamente, a mano, lungo il piano inclinato tramite le ruote (vedi fig. 4).



Déplacement – Movement - Movimentazione



AVERTISSEMENT – WARNING – AVVERTIMENTO

Pendant toutes les phases de déplacement et transport, l'onduleur doit rester en position verticale. Il doit également être correctement emballé. Déplacer l'onduleur avec précaution, en le soulevant le moins possible et en évitant les à-coups pour prévenir les risques de chute. Veiller à respecter les directions indiquées par les symboles présents sur l'emballage. L'équipement doit être déplacé et manipulé par un personnel formé à cet effet. Veiller à respecter les normes de sécurité en vigueur sur le lieu d'installation concernant l'utilisation des engins et/ou autres accessoires de levage. Pour tout levage, utiliser un chariot élévateur ou un transpalette d'une portée appropriée, en plaçant les fourches dans les espaces prévus à cet effet à la base et s'assurer qu'elles dépassent de l'autre côté d'au moins vingt centimètres.

L'onduleur Keor MOD est pourvu de quatre roues à la base de l'armoire. Avant et pendant l'installation, il reste vide et peut être déplacé manuellement par au moins deux personnes.

Ne pas placer l'onduleur après l'installation ni après la mise en place des modules de puissance.

The UPS must be placed and stand in a vertical position throughout the transportation. It shall also be packed properly. Move the UPS very carefully, lifting it as little as possible and avoiding dangerous swings or falls. Follow always the directions indicated in the symbols present on the packaging. The equipment must always be handled by trained and instructed personnel. Comply with the safety regulations in force in your country relative to the usage of lifting equipment and/or accessories. For any lifting, use a forklift or a transpallet with an adequate carrying capacity, placing the forks in the specific spaces of the base and making sure they come out on the other side by at least twenty centimetres.

Keor MOD UPS has four wheels at the bottom of the cabinet. Before installations and while it is still empty, it can be moved by hand by at least two people.

Do not move the UPS after the installation or following the insertion of the power modules.

Move the UPS very carefully, lifting it as little as possible and avoiding dangerous swings or falls.

The equipment must always be handled by trained and instructed personnel equipped with the Personal Protective Equipment illustrated in chapter 2.

Do not move the UPS after installation or following the insertion of power modules and any battery drawers.

The Trimod HE UPS has wheels at the back of the cabinet. Before installation and while it is still empty, it can be moved by hand by at least two people.

For any lifting, use a forklift or a transpallet with an adequate carrying capacity, placing the forks in the wooden base and making sure they come out the other side by at least twenty centimeters.

L'UPS deve essere posizionato verticalmente durante il trasporto e deve essere imballato correttamente. Movimentare l'UPS con molta attenzione, sollevandolo il minimo necessario ed evitando oscillazioni e sbilanciamenti pericolosi. Seguire sempre le direzioni indicate nei simboli presenti sull'imballaggio. La movimentazione dell'apparecchiatura deve essere sempre eseguita da personale addestrato e istruito. Rispettare le prescrizioni di sicurezza vigenti nella propria nazione relative all'uso di apparecchiature e/o accessori di sollevamento. Per l'eventuale sollevamento utilizzare un muletto o un transpallet di portata adeguata, infilando le forche negli appositi spazi del basamento e accertandosi che sporgano sul lato opposto per almeno venti centimetri.

L'UPS Keor MOD è provvisto di quattro ruote alla base dell'armadio. Prima dell'installazione e mentre è ancora vuoto può essere movimentato a mano da almeno due persone.

Non movimentare l'UPS dopo l'installazione o in seguito all'inserimento dei moduli di potenza.

